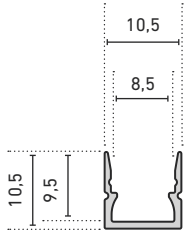


# MASSZEICHNUNGEN (1:1) | DIMENSION DRAWINGS (1:1)

## BARdolino

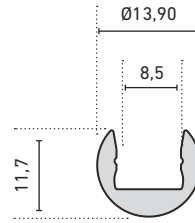
### MINI

(siehe Seite | see page 262)



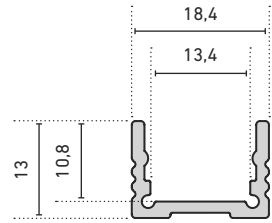
### R MINI

(siehe Seite | see page 264)



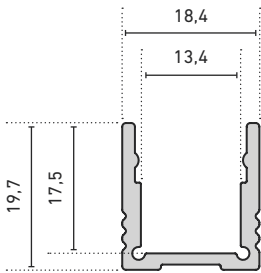
### FLACH | FLAT

(siehe Seite | see page 266)



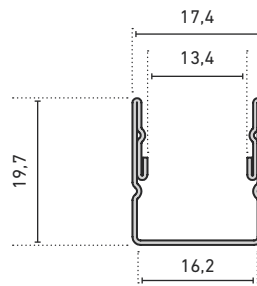
### HOCH | HIGH

(siehe Seite | see page 268)



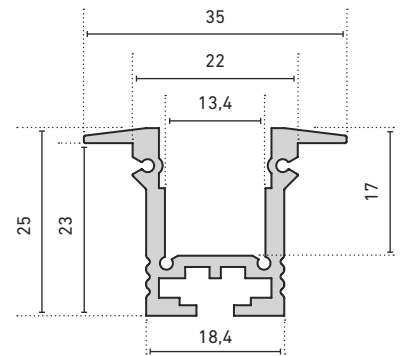
### EDELSTAHL 1.4404 | STAINLESS STEEL 316L

(siehe Seite | see page 270)



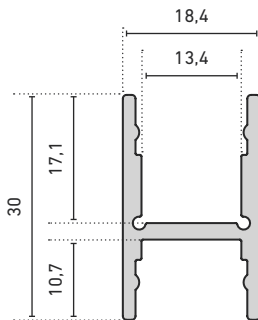
### T-PROFIL

(siehe Seite | see page 272)



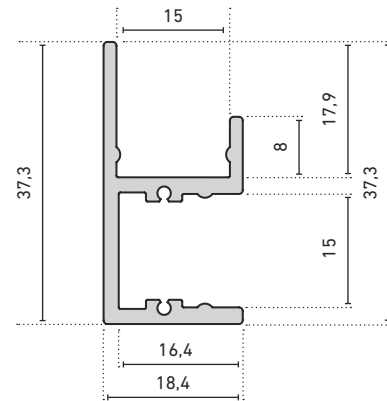
### H-PROFIL

(siehe Seite | see page 274)



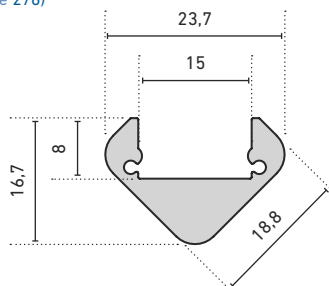
### MURO

(siehe Seite | see page 278)



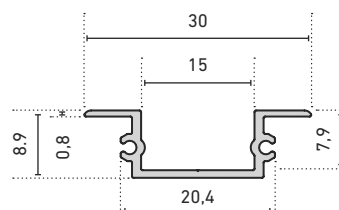
### ANGOLO

(siehe Seite | see page 276)



### LAMINATO

(siehe Seite | see page 334)

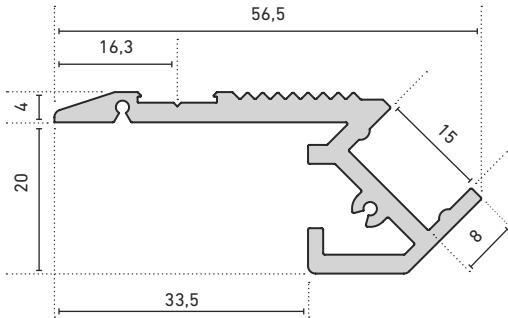


# MASSZEICHNUNGEN (1:1) | DIMENSION DRAWINGS (1:1)

## SCALA

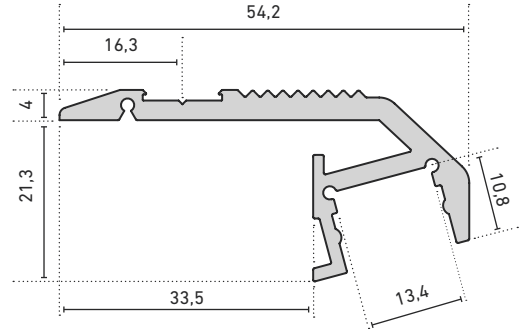
### UPLIGHT

(siehe Seite | see page 282)



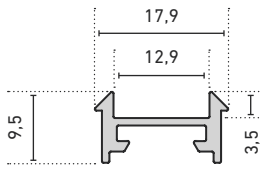
### DOWNLIGHT

(siehe Seite | see page 282)



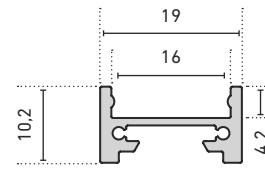
## GARgano

(siehe Seite | see page 284)



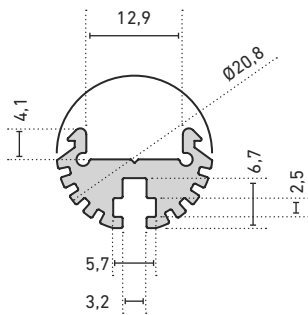
## GARliano

(siehe Seite | see page 288)



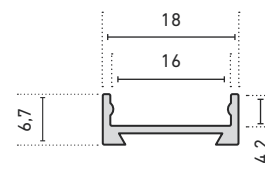
## Pino HP

(siehe Seite | see page 286)



## GARliano flex

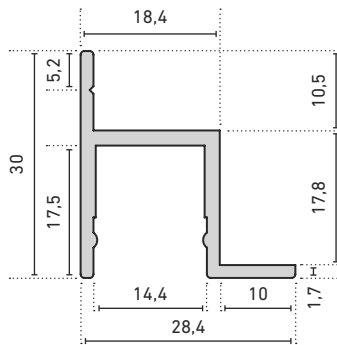
(siehe Seite | see page 290)



# MASSZEICHNUNGEN (1:1) | DIMENSION DRAWINGS (1:1)

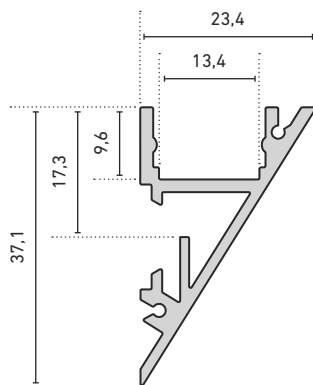
## Soffitto

(siehe Seite | see page 334)



## Wallight 2.0

(siehe Seite | see page 280)

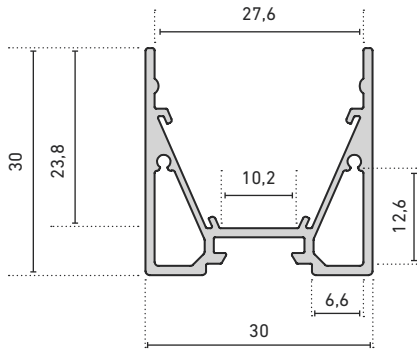


# MASSZEICHNUNGEN (1:1) | DIMENSION DRAWINGS (1:1)

## CATania

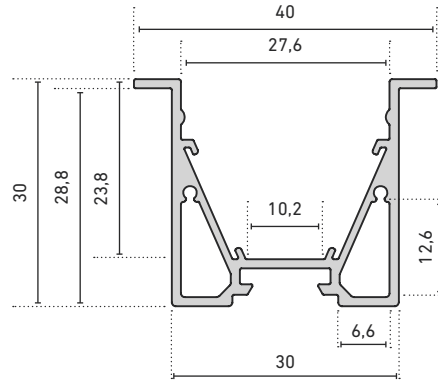
### 3030 | 3030 BLACKLINE

(siehe Seiten | see page 294 / 298)



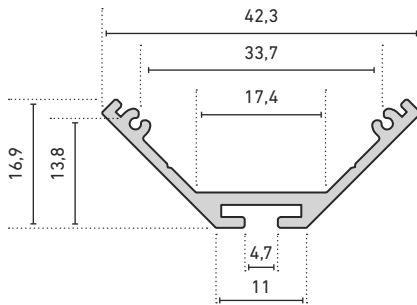
### 3030 T

(siehe Seite | see page 300)



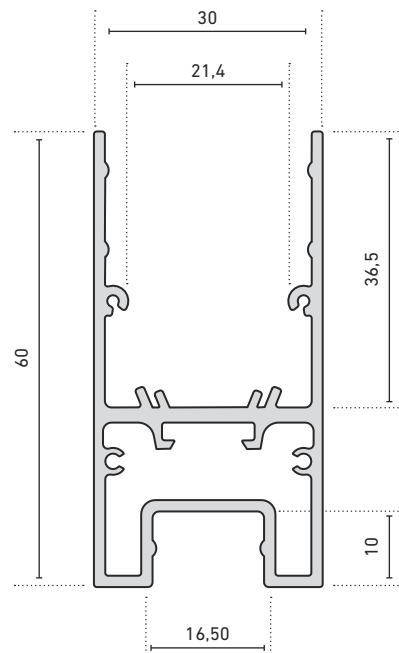
## ANGOLO 3030

(siehe Seite | see page 292)



## CATANIA 3060 DUO

(siehe Seite | see page 306)

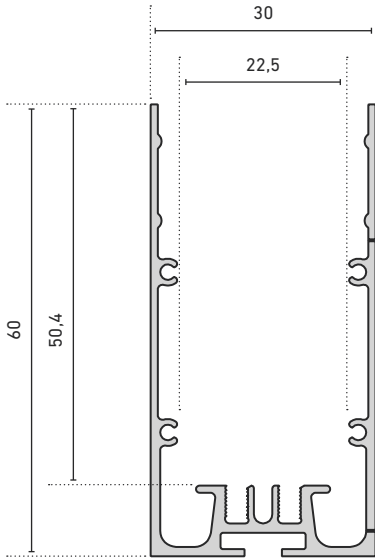


# MASSZEICHNUNGEN (1:1) | DIMENSION DRAWINGS (1:1)

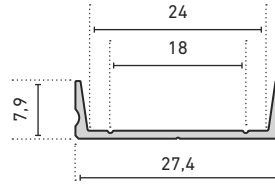
## CATania

### 3060 | 3060 BLACKLINE

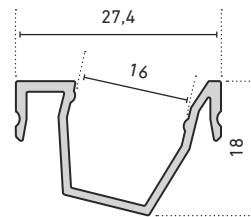
(siehe Seiten | see pages 302 / 304)



### EINLEGERPROFIL LED-PLATINE 3060 BLACKLINE | INSERT PROFILE LED BOARDS 3060 BLACKLINE

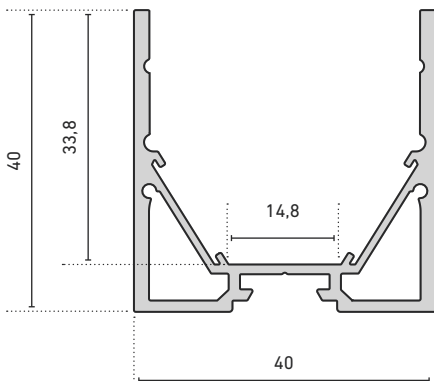


### EINLEGERPROFIL 14° 3060 | INSERT PROFILE 14° 3060

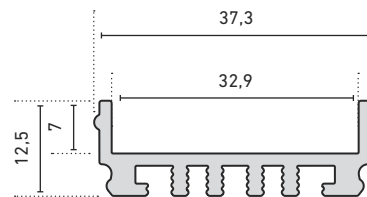


### 4040

(siehe Seite | see page 308)

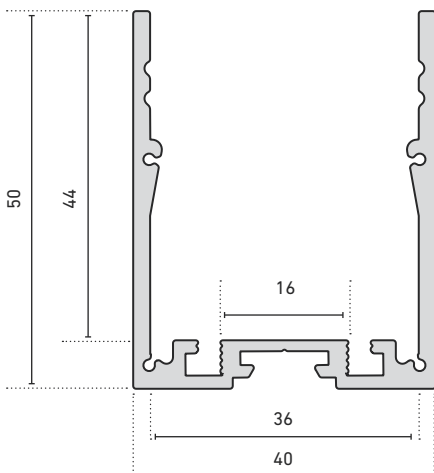


### EINLEGERPROFIL 4050 | INSERT PROFILE 4050 LED STRIP

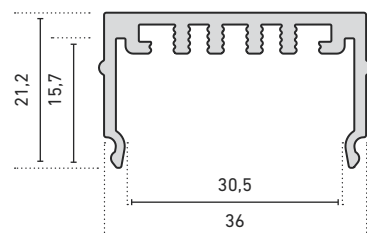


### 4050

(siehe Seite | see page 310)



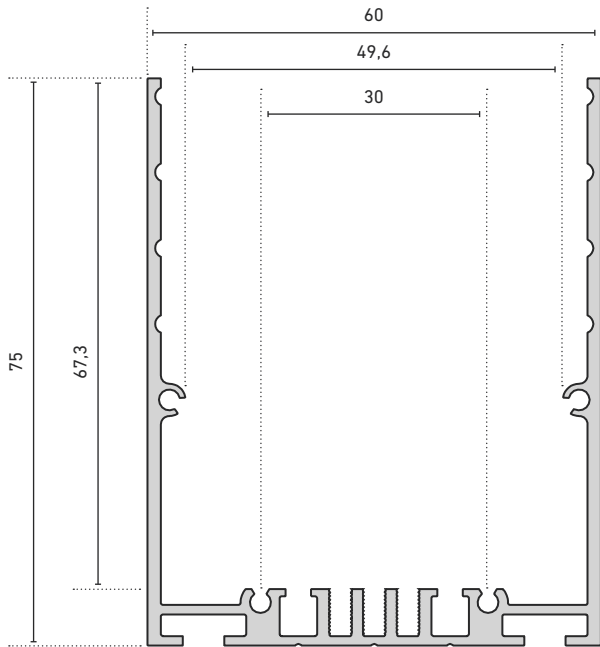
### BALDACHIN ABDECKUNG | CANOPY COVER



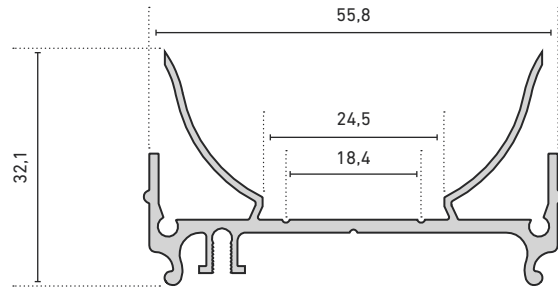
## CATania

6075

(siehe Seite | see page 312)

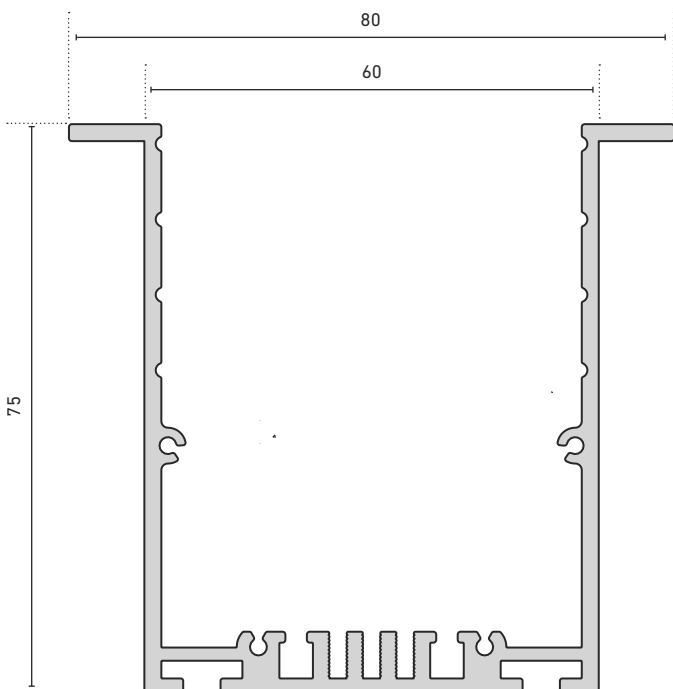


EINLEGERPROFIL 6075 | INSERT PROFILE 6075



6075 T

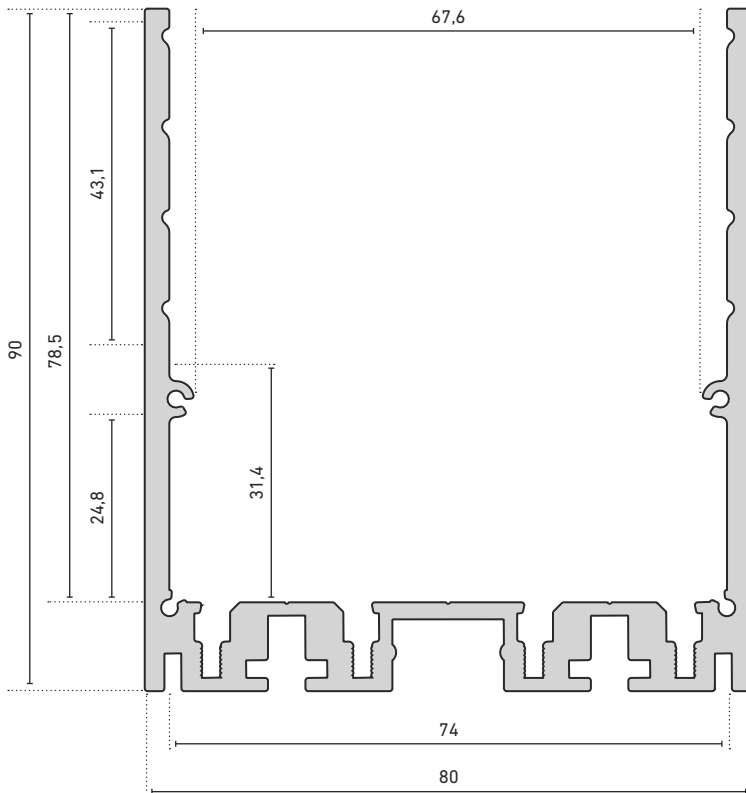
(siehe Seite | see page 314)



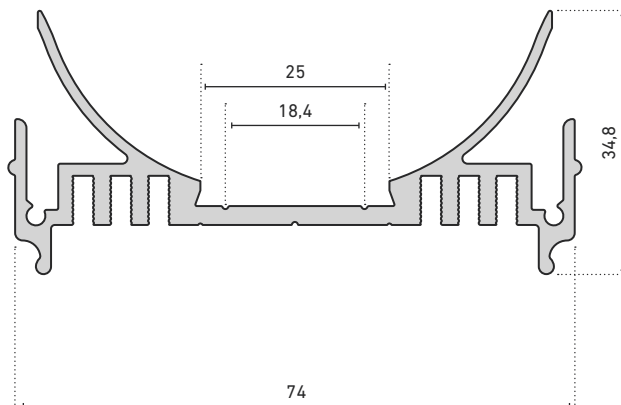
## CATania

8090

(siehe Seite | see page 316)

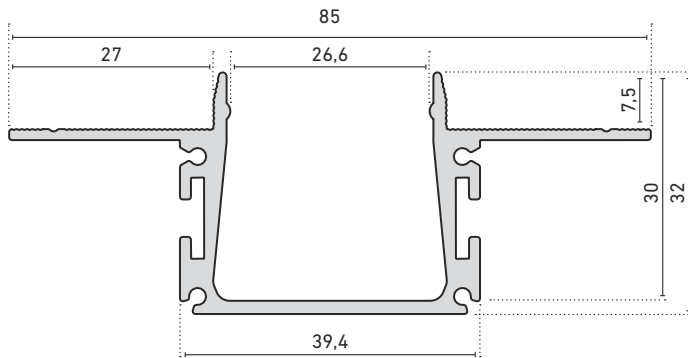


## EINLEGERPROFIL 8090 | INSERT PROFILE 8090

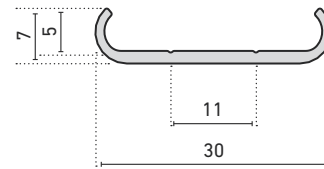


## CATania 30 UP

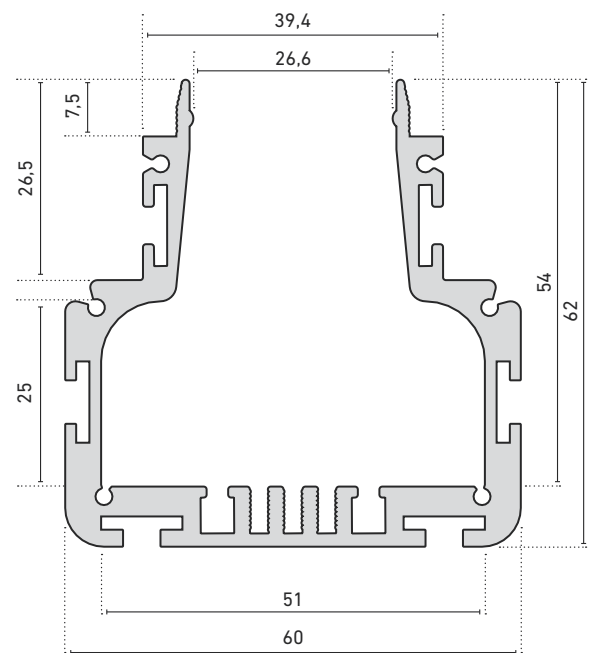
(siehe Seite | see page 322)



## EINLEGERPROFIL | INSERT PROFILE



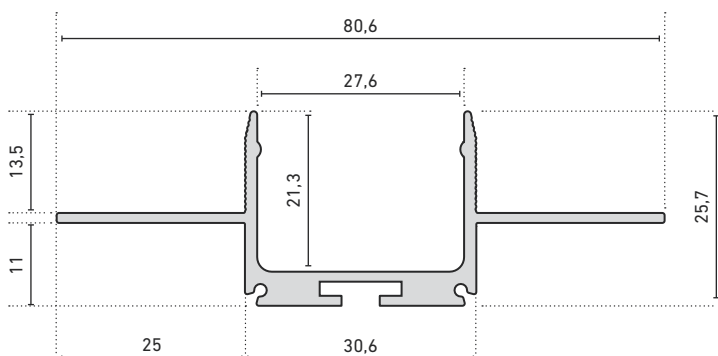
## UNTERPUTZPROFIL | IN-WALL PROFILE



PROFILE  
PROFILES

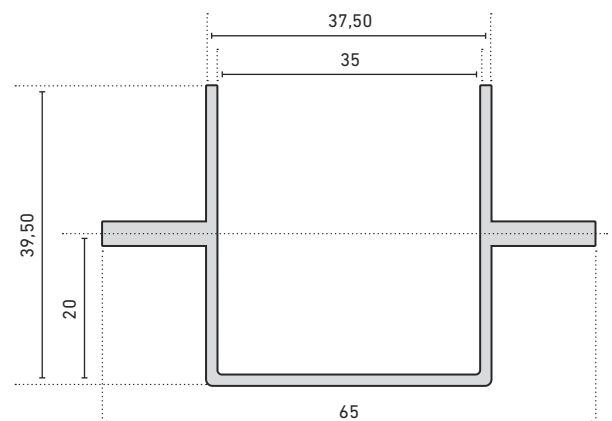
## CATania 30 TB

(siehe Seite | see page 326)



## PALermo 30 BE

(siehe Seite | see page 318)





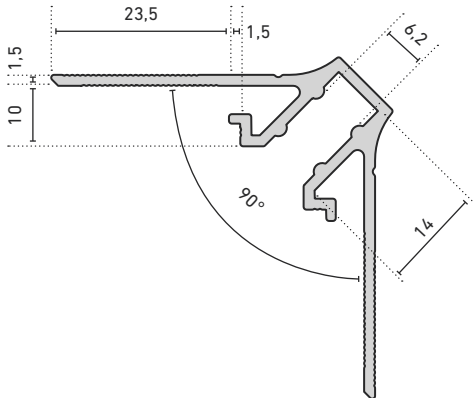
# MASSZEICHNUNGEN (1:1) | DIMENSION DRAWINGS (1:1)

## Lugano Fliesenprofil

(siehe Seite | see page 330)

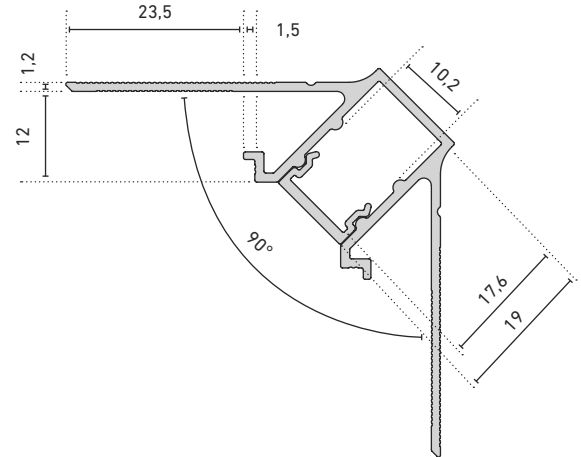
### INNENECK FÜR C:URVE MINI 8 MM-FLIESE | INNER CORNER FOR C:URVE MINI 8 MM TILE

(siehe Seite | see page 330)



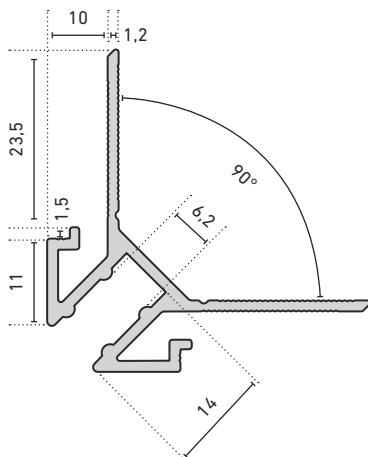
### INNENECK FÜR C:URVE (ABMESSUNG: 10 x 18,5 mm) SOWIE DIE LEDLIGHT FLEX IP66-MFC LED-STREIFEN 10 MM-FLIESE | INNER CORNER FOR C:URVE (DIMENSIONS: 10 x 18.5 mm) AND LEDLIGHT FLEX IP66-MFC LED STRIP 10 MM TILE

(siehe Seite | see page 330)



### AUSSENECK FÜR C:URVE MINI 8 MM-FLIESE | OUTER CORNER FOR C:URVE MINI 8 MM TILE

(siehe Seite | see page 330)



### AUSSENECK FÜR C:URVE (ABMESSUNG: 10 x 18,5 mm) SOWIE DIE LEDLIGHT FLEX IP66-MFC LED-STREIFEN 10 MM-FLIESE | OUTER CORNER FOR C:URVE (DIMENSIONS: 10 x 18.5 mm) AND LEDLIGHT FLEX IP66-MFC LED STRIP 10 MM TILE

(siehe Seite | see page 330)

