

# BARTHELME AQUALUC

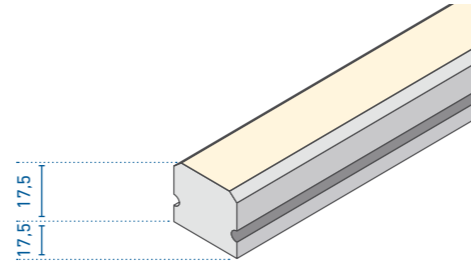
# ÜBERSICHT | OVERVIEW

## AQUALUC S:OLID [siehe Seite 34 | see page 34]

Begehbare, IP 68-geschützte, homogene LED-Lichtlinie mit sehr hohem Lichtstrom für Innen-, Außen- und Unterwasserbereiche. Als Akzent- oder Direktbeleuchtung einsetzbar. Erhältlich in verschiedenen Weißtönen, RGB und RGBW. | Walkable, IP 68-protected, homogeneous LED light line with very high luminous flux for indoor, outdoor and underwater areas. Can be used as accent or direct lighting. Available in various white tones, RGB and RGBW.

	Bright	High Brightness
Abmessungen   Dimensions	17,5 x 17,5 mm	17,5 x 17,5 mm
Biegeradius   Bending Radius	starr   rigid	starr   rigid
Spannung   Voltage	24 V DC	24 V DC
Leistung   Power	8 W/m	17,3 W/m
Effizienz   Efficacy	84 lm/W	72 lm/W
Lichtstrom   Luminous flux	671 lm/m	1.224 lm/m
Ta <sub>max</sub>	60 °C	35 °C
Tc <sub>max</sub>	66 °C	63 °C

Alle Werte beziehen sich auf Versionen mit 3100 K | all values refer to versions with 3100 K

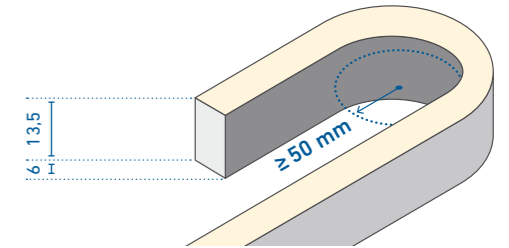


## AQUALUC C:URVE mini [siehe Seite 54 | see page 54]

IP 67-geschützte, homogene LED-Lichtlinie mit hohem Lichtstrom für die Akzentbeleuchtung in Innen- und Außenbereichen. Ideal für Applikationen mit geringem Platzbedarf. Erhältlich in verschiedenen Weißtönen. | IP 67-protected, homogeneous LED light line with high luminous flux for accent lighting in indoor and outdoor areas. Ideal for applications with a small installation space requirement. Available in various white tones.

	C:URVE mini
Abmessungen   Dimensions	6 x 13,5 mm
Biegeradius   Bending Radius	≥ 50 mm
Spannung   Voltage	24 V DC
Leistung   Power	8,0 W/m
Effizienz   Efficacy	35 lm/W
Lichtstrom   Luminous flux	278 lm/m
Ta <sub>max</sub>	50 °C
Tc <sub>max</sub>	67 °C

Alle Werte beziehen sich auf Versionen mit 3000 K | all values refer to versions with 3000 K

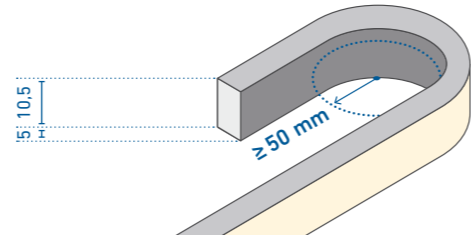


## AQUALUC mini [siehe Seite 38 | see page 38]

IP 67-geschützte, LED-Lichtlinie mit hohem Lichtstrom für die Akzentbeleuchtung in Innen- und Außenbereichen. Ideal für Applikationen mit geringem Platzbedarf. Erhältlich in verschiedenen Weißtönen und RGB. | IP 67-protected, homogeneous LED light line with high luminous flux for accent lighting in indoor and outdoor areas. Ideal for applications with a small installation space requirement. Available in various white tones and RGB.

	Standard	Bright	High Brightness
Abmessungen   Dimensions	10,5 x 5 mm	10,5 x 5 mm	10,5 x 5 mm
Biegeradius   Bending Radius	≥ 50 mm	≥ 50 mm	≥ 50 mm
Spannung   Voltage	24 V DC	24 V DC	24 V DC
Leistung   Power	5,3 W/m	8,0 W/m	17,3 W/m
Effizienz   Efficacy	122 lm/W	122 lm/W	117 lm/W
Lichtstrom   Luminous flux	648 lm/m	971 lm/m	2.025 lm/m
Ta <sub>max</sub>	55 °C	50 °C	40 °C
Tc <sub>max</sub>	68 °C	70 °C	72 °C

Alle Werte beziehen sich auf Versionen mit 3300 K und klarem Verguß | all values refer to versions with 3300 K and clear encapsulation

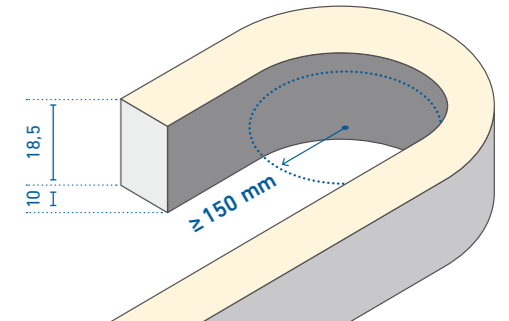


## AQUALUC C:URVE [siehe Seite 56 | see page 56]

IP 67-geschützte, homogene LED-Lichtlinie mit hohem Lichtstrom für Innen- und Außenbereiche. Als Akzent- oder Direktbeleuchtung einsetzbar. Erhältlich in verschiedenen Weißtönen, als RGB- und RGBW-Variante sowie mit pixelgesteuertem LED-Streifen zur Realisierung einer dynamischen Effektbeleuchtung. | IP 67 protected, homogeneous LED light line with high luminous flux for accent lighting in indoor applications and outdoor areas. Available in different white tones, RGB or RGBW versions and with pixel-controlled LED strip for dynamic effect lighting.

	Standard	Bright	High Brightness
Abmessungen   Dimensions	10 x 18,5 mm	10 x 18,5 mm	10 x 18,5 mm
Biegeradius   Bending Radius	≥ 150 mm	≥ 150 mm	≥ 150 mm
Spannung   Voltage	24 V DC	24 V DC	24 V DC
Leistung   Power	5,3 W/m	8,0 W/m	17,3 W/m
Effizienz   Efficacy	54 lm/W	50 lm/W	46 lm/W
Lichtstrom   Luminous flux	287 lm/m	399 lm/m	777 lm/m
Ta <sub>max</sub>	60 °C	55 °C	40 °C
Tc <sub>max</sub>	71 °C	68 °C	66 °C

Alle Werte beziehen sich auf Versionen mit 3200 K | all values refer to versions with 3200 K

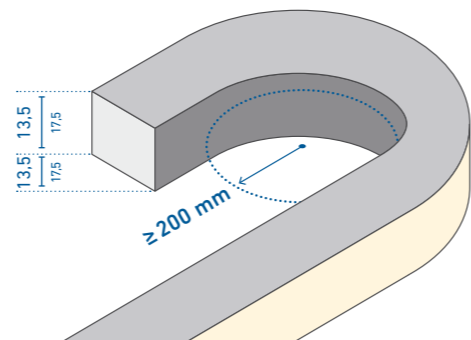


## AQUALUC W:AVE [siehe Seite 46 | see page 46]

IP 67-geschützte, homogene LED-Lichtlinie mit hohem Lichtstrom für die Akzentbeleuchtung in Innen- und Außenbereichen. Erhältlich in verschiedenen Weißtönen, als RGB-, und RGBW-Variante sowie mit pixelgesteuertem LED-Streifen zur Realisierung einer dynamischen Effektbeleuchtung. | IP 67-protected, homogeneous LED light line with high luminous flux for accent lighting in indoor applications and outdoor areas. Available in different white tones, RGB or RGBW versions and with pixel-controlled LED strip for dynamic effect lighting.

	Bright	High Brightness
Abmessungen   Dimensions	13,5 x 13,5 mm	17,5 x 17,5 mm
Biegeradius   Bending Radius	≥ 200 mm	≥ 200 mm
Spannung   Voltage	24 V DC	24 V DC
Leistung   Power	8,0 W/m	17,3 W/m
Effizienz   Efficacy	86 lm/W	75 lm/W
Lichtstrom   Luminous flux	687 lm/m	1.296 lm/m
Ta <sub>max</sub>	55 °C	40 °C
Tc <sub>max</sub>	69 °C	62 °C

Alle Werte beziehen sich auf Versionen mit 3200 K | all values refer to versions with 3200 K



## AQUALUC C:URVE WIDE [siehe Seite 60 | see page 60]

IP 67-geschützte, homogene LED-Lichtlinie mit sehr hohem Lichtstrom für Innen- und Außenbereiche. Als Akzent- oder Direktbeleuchtung einsetzbar. Erhältlich in verschiedenen Weißtönen. | IP 67-protected, homogeneous LED light line with very high luminous flux for indoor and outdoor use. Can be used as accent or direct lighting. Available in various white tones.

	C:URVE WIDE
Abmessungen   Dimensions	17,5 x 17,5 mm
Biegeradius   Bending Radius	≥ 200 mm
Spannung   Voltage	24 V DC
Leistung   Power	17,3 W/m
Effizienz   Efficacy	69 lm/W
Lichtstrom   Luminous flux	1.200 lm/m
Ta <sub>max</sub>	40 °C
Tc <sub>max</sub>	62 °C

Alle Werte beziehen sich auf Versionen mit 3200 K | all values refer to versions with 3200 K

