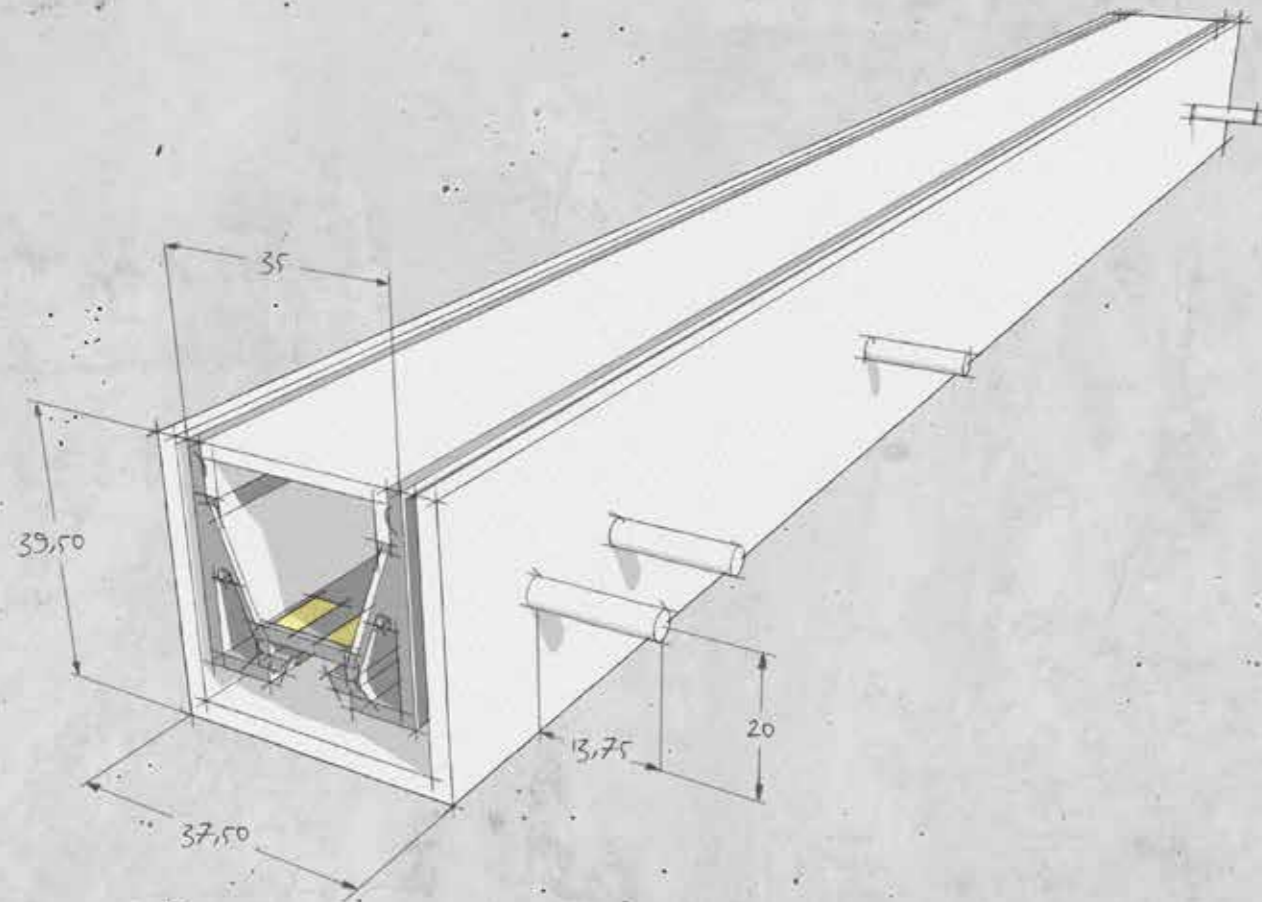


# PALERMO BE



DAS EINBAUPROFIL FÜR  
DIE INTEGRATION LINEARER LICHTLINIEN  
IN SICHTBETON



LICHTLÖSUNGEN  
FÜR DECKEN UND WÄNDE  
AUS SICHTBETON

PROJEKTPLANUNG: M-Quadrat Möbel und Mehr; FOTOGRAF: Albrecht Imanuel Schnabel

STAND 03|2020

© JOSEF BARTHELME GMBH & CO. KG  
Oedenberger Straße 149 | 90491 Nürnberg | Deutschland  
T +49 911 42476 0 E info@barthelme.de

BARTHELME.DE



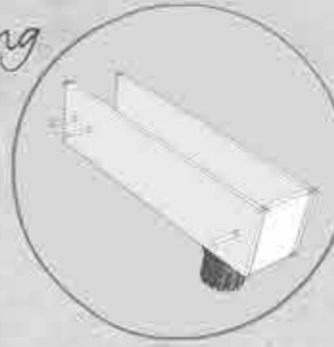
**Barthelme**  
LED Solutions

# PROFILEINBAU GANZ PRAKTISCH

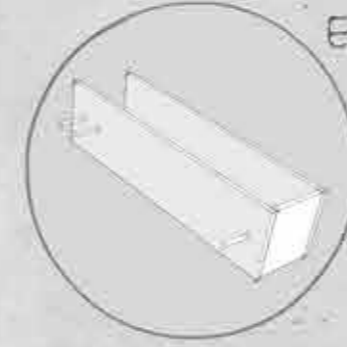
Das Betoneinbauprofil PALERMO BE bietet Ihnen neue Möglichkeiten in der Gestaltung von Beleuchtungskonzepten. Mit diesem Lichtsystem können Sie homogene Lichtlinien in Sichtbeton integrieren, die bündig in den Wänden und Decken abschließen.

Das PALERMO BE dient dabei zur Aufnahme von projektspezifischen Linearleuchten von Barthelme, die nach dem Verbauen des Profils mit speziellen Magnethaltern darin montiert werden.

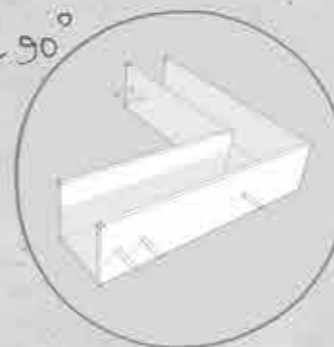
Einspeisung



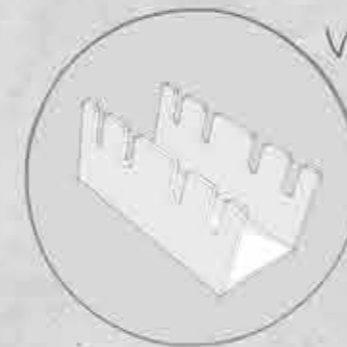
Endstück



Eckstück 90°



Verbinder



Zuerst müssen die Maße und der Einsatzort der Leuchte exakt im Bauplan festgelegt werden.

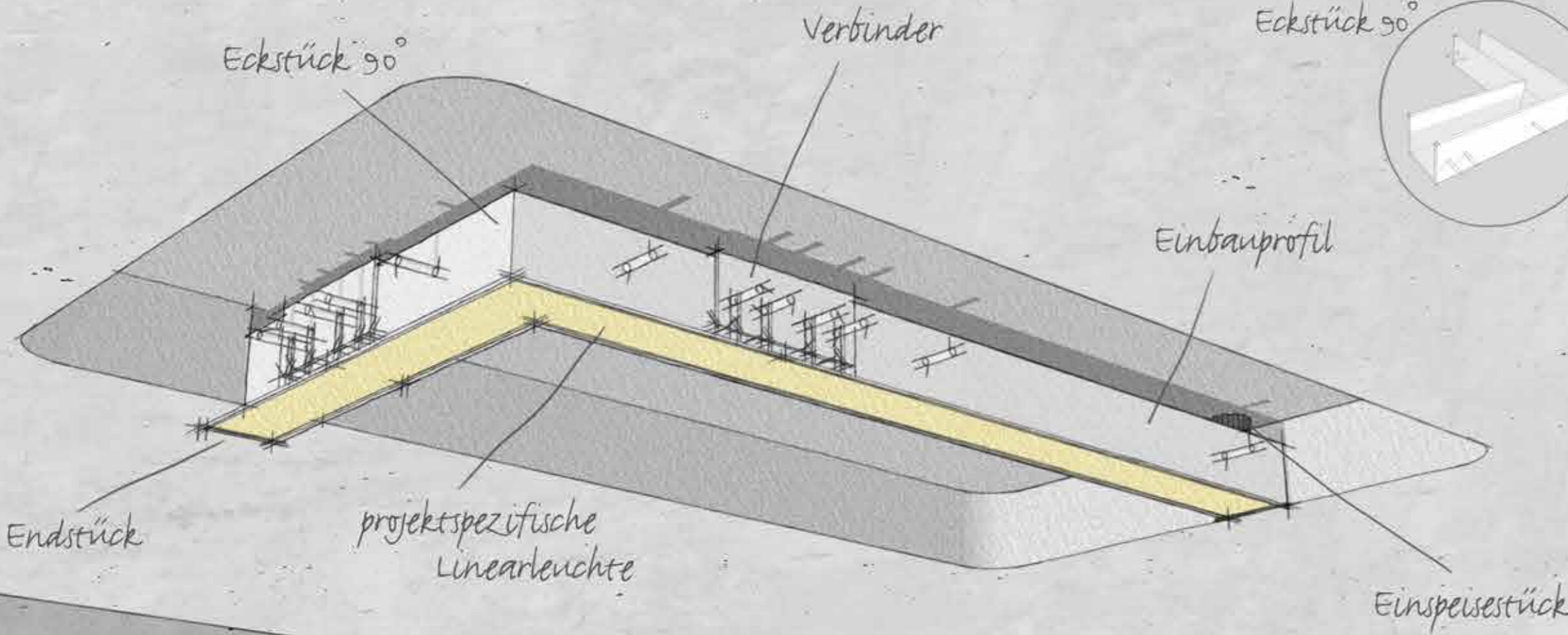
Dabei ist es wichtig, auf mögliche Bautoleranzen zu achten. Vor Beginn der Einlegearbeiten sollten die verschiedenen Maße kontrolliert und mit dem Bauplan exakt abgeglichen werden. Dehnungsfugen dürfen nicht überbaut werden.



Die mitgelieferten Multiplex-Leisten exakt an den gewünschten Leuchtenintegrationspunkten ausrichten und mit der Schalung fest verschrauben. Anschließend das Betoneinbauprofil PALERMO BE auf die Multiplex-Leiste drücken und mit den im Lieferumfang enthaltenen Schrauben darauf befestigen.



Nach Betonage und Entfernung der Schaltafeln mit den Multiplex-Leisten wird der Verlauf der Lichtlinie sichtbar. Jetzt werden die linearen Individualleuchten in das Betoneinbauprofil PALERMO BE eingebracht. Durch die Magnethalter sitzen die zugehörigen Leuchten passgenau und sicher an der richtigen Stelle.



Form und Länge der Lichtlinien legen Sie bei der Planung dieser Lichtlösung bereits in der Rohbauphase fest. Das Licht- und Leuchtendesign kann individuell angepasst und dank der Magnethalter bei Bedarf auch nachträglich verändert werden.

Das PALERMO BE-Baukastensystem beinhaltet das Grundprofil, ein 90°Eckprofil, ein Verbindungstück, Endstück sowie Montagezubehör. Das Grundprofil kann auf die gewünschte Länge zugeschnitten werden. Durch das Verbindungstück ist es zudem möglich, einzelne Zuschnitte des Grundprofils zusammenzufügen.

Dadurch können auch Lichtlinien realisiert werden, die über die maximal erhältliche Länge des Grundprofils hinaus gehen. Durch den 90°-Eckverbinder sind geometrische Formen wie Quadrate oder Rechtecke umsetzbar, die später zur Aufnahme der Linearleuchten dienen.