

LEDlight flex 16 8 STANDARD 500 IP66-MFC 2.0

- Länge 500 cm
- LED-Streifen mit Schutz vor Taufeuchte
- ideal für Anwendungen in Umgebung mit erhöhter Luftfeuchtigkeit (z.B. Bad- und geschützte Außenbereiche)
- gute Farbwiedergabe: CRI Ra typ. 90
- gute Effizienz: bis zu 117 lm/W bei 4000 K
- hohe Lebensdauer L70 > 60.000 h bei Tc < 80 °C
- Stromregelung durch IC für gleichbleibende Helligkeit über die gesamte Lichtlinie
- maximal betreibbare Länge: 14,70 m bei 24 V am Einspeisepunkt
- mit TVS-Überspannungsschutzdiode
- mit hochwertigem 3M-Doppelklebeband



Bitte beachten Sie die Montage- und Sicherheitshinweise unter <https://www.barthelme.de/content/de/manuals.aspx!>

LICHTTECHNISCHE DATEN



	50413128T	50413133T	50413134T
Typ. Farbtemperatur	2700 K	3000 K	4000 K
Lichtfarbe	warmweiß	weiß	kaltweiß
Typ. Lichtstrom je Meter	480 lm/m	530 lm/m	560 lm/m
Effizienz	100 lm/W	110 lm/W	117 lm/W
Typ. Farbwiedergabeindex	90		
LED Abstrahlwinkel	120 °		
Lebensdauer L70	>60000 h		

ELEKTRISCHE DATEN

	50413128T	50413133T	50413134T
Betriebsspannung	24 V DC		
Typ. Betriebsstrom	1000 mA		
Typ. Leistung	24 W		
Typ. Leistung je Meter	4,8 W/m		

MECHANISCHE DATEN

	50413128T	50413133T	50413134T
Länge Streifen	5000 mm		
Breite Streifen	8 mm		
Höhe Streifen	1,4 mm		
Anzahl LED pro Cut	6		
Anzahl LEDs pro Meter	60		
Anzahl Cuts	50		
Länge pro Cut	100 mm		
Schutzart	66-MFC		
Biegeradius	20 mm		
Länge Anschlusskabel	500 mm		
	50013128T	50013133T	50013134T
Farbtemperatur	2700 K	3000 K	4000 K
Zuschnitt	Cut Länge 100 mm, 2700 K	Cut Länge 100 mm, 3000 K	Cut Länge 100 mm, 4000 K

*Die LEDlight flex IP 66-MFC (= Micro Film Coating) und BASIC IP 54 Serien Besitzen eine Mikrobeschichtung aus Silikon zum Schutz vor Taufeuchte. Somit lassen sich auch Anwendungen in Umgebung mit erhöhter Luftfeuchtigkeit (z.B. Bad- und geschützte Außenbereiche) mit Barthelme LEDlight flex-Lichtlösungen ausstatten. Da es sich bei den MFC- und IP 54 Streifen im Gegensatz zum vollständigen Verguss der AQUALUC-Serie um eine hauchdünne Beschichtung handelt, muss der LED-Streifen immer zusätzlich durch ein geeignetes Gehäuse geschützt werden. Bei Einsatz im direkt bewitterten Bereich ist auf unser vergossenes Produktportfolio zurückzugreifen. Wir empfehlen die Verwendung freigegebener Barthelme AluminiumProfile, sowie passender Abdeckungen und Endkappen. Zum Test der IP 66-MFC Streifen wurde eine IPx6 Prüfung nach DIN EN 60598-1 durchgeführt. Der Prüfling wird hierbei 3 Minuten, einem starken Strahlwasser aus allen Richtungen ausgesetzt. Die LEDlight flex IP 66-MFC Bänder sind nicht gegen zeitweiliges, oder dauerhaftes Untertauchen geschützt. Die Feuchtigkeit darf nicht über einen längeren Zeitraum auf den Bändern stehen. Um die Spannungsfestigkeit gemäß DIN EN 60598-1 zu erreichen, muss zusätzlich ein geeignetes Gehäuse verwendet werden. Bitte beachten Sie, dass beim Schneiden und Löten die IP-Schutzschicht beschädigt wird. Um den vollständigen Schutz wiederherzustellen, müssen die Schnitt- und Lötstellen wieder versiegelt werden. Eine Empfehlung von uns freigegebener Schutzlacke finden Sie auf www.barthelme.de. Die Verwendung von LED Streifen Steckverbindern zum werkzeuglosen Anschließen und Verbinden von LED-Streifen ist bei den MFC- und IP 54 Bändern nicht zulässig.

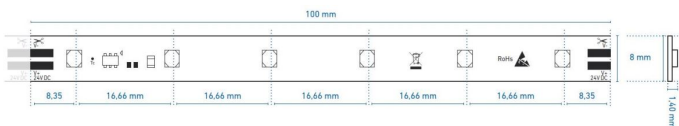
SONSTIGE DATEN

	50413128T	50413133T	50413134T
Max. betreibbare Länge ¹		14700 mm	
Lagertemperatur		-30° C ~ +80° C	
Maximale Temperatur Tc ²		80 ° C	

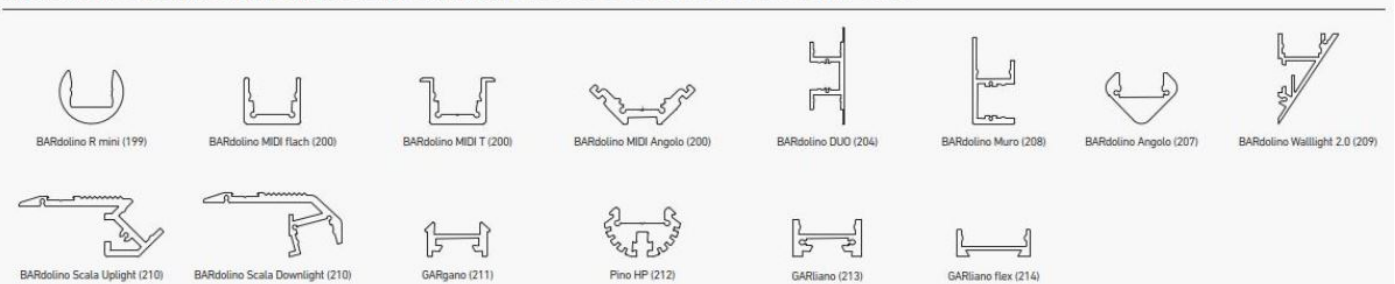
¹Der angegebene Wert gilt für das Anliegen der Nennspannung am ersten Modulabschnitt. Bei Verwendung einer Zuleitung ändert sich die maximal betreibbare Länge in Abhängigkeit der Zuleitungslänge und deren Querschnitt. Unter www.barthelme.de finden Sie eine Übersichtstabelle zur Orientierung.

²Der Tc-Punkt ist auf jeder Teileinheit gekennzeichnet. Dieser sollte im thermisch eingeschwungenen Zustand gemessen werden.

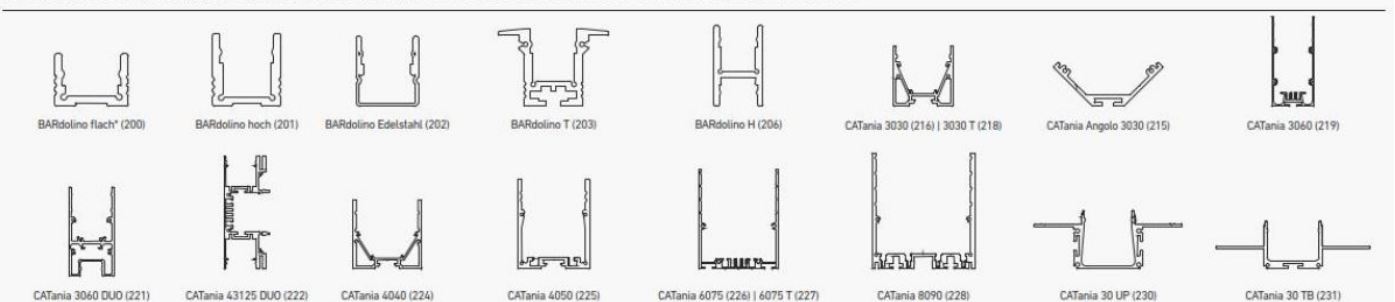
TECHNISCHE ZEICHNUNG



PROFILNUTZUNG MIT SICHTBAREN LICHTPUNKTEN | PROFILE USE WITH VISIBLE LIGHT POINTS



PROFILNUTZUNG MIT HOMOGENEM LICHT | PROFILE USE WITH HOMOGENEOUS LIGHTING



* = eine homogene Lichtlinie ist nur in Kombination mit einer hohen Abdeckung möglich | a uniform light line is only possible in combination with a high diffuser

** = nur in Kombination mit rechteckiger Abdeckung | only in combination with rectangular diffuser

@ max. Ta = 25 °C im Betrieb und Montagesituation Aufbau [Einbau bei CATania 30 UP und CATania 30 TB] ansonsten ggf. unzureichende Kühlung |

@ max. Ta = 25 °C in operation and surface mounted installation [recessed installation with CATania 30 UP and CATania 30 TB] otherwise possibility of insufficient cooling

Bitte beachten: Unzureichende Kühlung beschädigt den LED-Streifen! Verarbeitungshinweise zu LEDlight flex siehe www.barthelme.de | Please note: insufficient cooling will damage the LED strips! Processing notes for LEDlight flex see www.barthelme.de

HINWEISE

LED und die zu deren Betrieb benötigten elektronischen Bauteile/ Geräte sind Verschleißteile und können je nach Gebrauch und Einsatzort viele Jahre funktionieren. Generell sind diese Produkte einem Alterungsprozess unterworfen, die Lichtleistung von LEDs nimmt im Laufe der Lebensdauer ab. Die Alterung von LEDs ist auf thermische Einflüsse zurückzuführen. Unsere LEDs entsprechen der Lebensdauer, die z.B. einen L90/B10-Wert aufweisen. Dies bedeutet, dass die verbauten LEDs eines Typs mindestens 90% ihrer Leuchtwirkung behalten und maximal 10% der verbauten LEDs davon abweichen können. Somit stellt das Nachlassen der Leuchtwirkung der LED innerhalb des vorbezeichneten Umfangs innerhalb der Lebensdauer nach dem gegenwärtigen Stand der Technik keinen Mangel dar.

Kleben Sie den LED-Streifen niemals über eine Profilstoßstelle hinweg! Durch das physikalisch bedingte Ausdehnen bzw. Zusammenziehen des Profils bei Temperaturschwankungen kann der LED-Streifen beschädigt werden. Abhilfe schafft hier das richtige Teilen bei den Löt pads an der Stoßstelle und der Einsatz von flexiblen Verbindungen, z.B. angelötete flexible Drahtbrücken oder LED-Streifen Steckverbinder.

Der Garantiezeitraum für das Produkt beträgt 5 Jahre und beginnt mit dem Tag der Auslieferung. Bezug ist das Datum des Lieferscheins. Bei Zubehörteilen kann der Garantiezeitraum abweichen.

ENTSORGUNG

Bitte helfen Sie mit, Abfall zu vermeiden. Sollten Sie sich einmal von diesem Artikel trennen wollen, so bedenken Sie bitte, dass viele seiner Komponenten aus wertvollen Rohstoffen bestehen und wiederverwertet werden können. Entsorgen Sie ihn daher nicht in der Mülltonne, sondern führen Sie ihn bitte Ihrer Sammelstelle für Elektrogeräte zu. Vielen Dank für Ihre Mithilfe!

