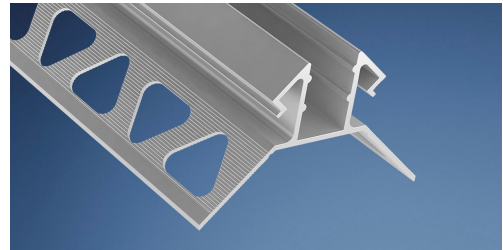


Lugano Fliesenprofil

- hochwertiges Fliesen-Eckprofil aus Aluminium, eloxiert
- zum festen Einbau in Innen- oder Außenecken
- optimal für die Akzentuierung von Ecken in Nassbereichen aller Art wie z.B. Bädern oder Duschen
- zur Aufnahme der wassergeschützten, vollvergossenen Lichtlinien AQUALUC C:URVE (für Fliesendicke 10 mm) und AQUALUC C:URVE mini (für Fliesendicke 8 mm)
- wir empfehlen 3M-Doppelklebeband für einen sicheren und dauerhaften Halt des AQUALUC C:URVE oder des AQUALUC C:URVE mini (Art. 30033009)
- Lieferung der Fliesen-Eckprofile 10 mm mit Kunststoffabdeckungen, welche als Stabilisierung beim Einfliesen und auch als Abdeckung beim Einsatz des LED-Streifens LEDlight flex IP 66-MFC dienen



Bitte beachten Sie die Hinweise bezüglich Ausdehnung und Montage am Ende des Datenblattes!

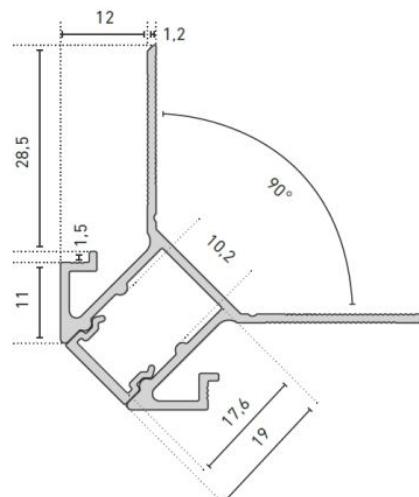
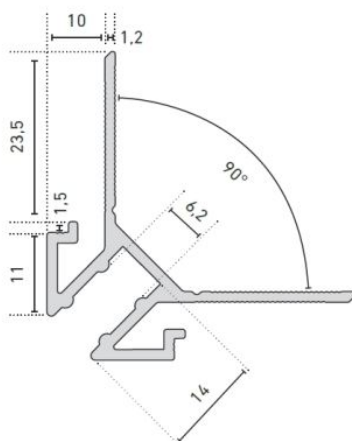
ALUMINIUMPROFIL

	62398112	62398113	62398132	62398133	62398162	62398163	62398172	62398173
Beschreibung	Ecke außen, Fliesendicke 8 mm		Ecke innen, Fliesendicke 8 mm		Ecke außen, Fliesendicke 10 mm		Ecke innen, Fliesendicke 10 mm	
Länge	2000 mm	3000 mm	2000 mm	3000 mm	2000 mm	3000 mm	2000 mm	3000 mm
Breite	45 mm		63 mm		53 mm		70 mm	
Höhe	33 mm		27 mm		38 mm		31 mm	
Material	Aluminium 6063							
Oberflächenbehandlung	eloxiert							
Gewicht	644 gr	966 gr	718 gr	1077 gr	796 gr	1194 gr	836 gr	1254 gr
Bemerkungen	für AQUALUC C:URVE mini				inkl. opaker Abdeckung für AQUALUC C:URVE und LEDlight flex IP66-MFC Serie			

MASSZEICHNUNGEN

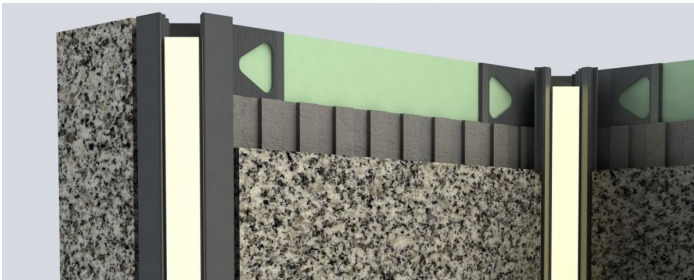
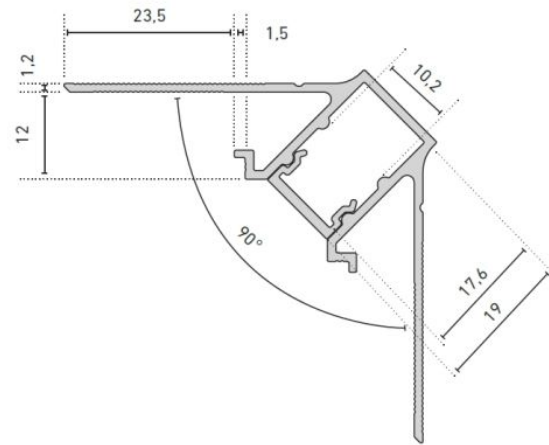
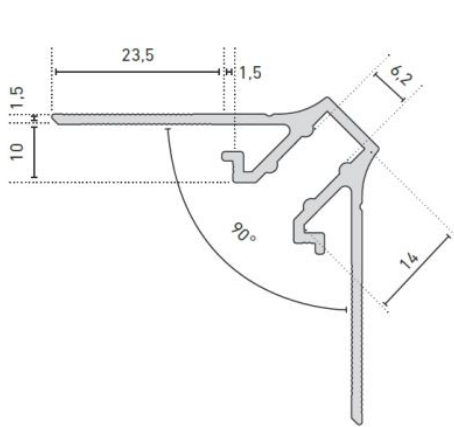
6239811X
 AUSSENECK FÜR C:URVE MINI 8 MM-FLIESE | OUTER CORNER FOR C:URVE MINI 8 MM TILE

6239812X AUSSENECK FÜR C:URVE (ABMESSUNG: 10 x 18,5 mm) UND DIE LEDLIGHT FLEX IP66-MFC LED-STREIFEN 10 MM-FLIESE | OUTER CORNER FOR (DIMENSIONS: 10 x 18.5 mm) AND THE LEDLIGHT FLEX IP66-MFC LED STRIP 10 MM TILE



6239813X
 INNENECK FÜR C:URVE MINI 8 MM-FLIESE | INNER CORNER FOR C:URVE MINI 8 MM TILE

6239814X INNENECK FÜR C:URVE (ABMESSUNG: 10 x 18,5 mm) UND DIE LEDLIGHT FLEX IP66-MFC LED-STREIFEN 10 MM-FLIESE | INNER CORNER FOR C:URVE (DIMENSIONS: 10 x 18,5 mm) AND THE LEDLIGHT FLEX IP66-MFC LED STRIP 10 MM TILE



ZUBEHÖR

	30033005	30033009	62398152	62398153
Beschreibung	doppelseitiges Klebeband, hitzebeständig, mit ausgezeichneten Klebeeigenschaften		LUGano Fliesenprofile, Abdeckung opalweiß, 10 mm Fliese, PC	
Material	Acryl		PC	
Länge	33000 mm		2010 mm	3020 mm
Breite	5 mm	9 mm	11,6 mm	
Höhe	0,4 mm		6,6 mm	
Bemerkungen	33 m x 5 mm	33 m x 9 mm	für eine homogene und blendfreie Lichtverteilung	

Alle Aluminiumprofile und Abdeckungen unterliegen gewissen Längentoleranzen. Diese beträgt unabhängig von der Länge +20/-0 mm, d. h. ein Profil hat min. die angegebene Länge, kann aber bis zu 20 mm länger sein.

Benötigen Sie eine exakte Länge, geben Sie dies bitte bei der Bestellung an (über Artikelnummer 62397000 - Sägen Aluminiumprofil/Kunststoffabdeckung je Schnitt).

Bitte beachten Sie, dass sich die Werkstoffe Aluminium und PMMA bei einer Temperaturänderung unterschiedlich stark ausdehnen können. Bei einer Temperaturänderung von 20°C kann die Ausdehnungsdifferenz bis zu 1,2mm pro Meter betragen! Dies stellt keinen Produktmangel dar, sondern ist ein normaler physikalischer Vorgang.

Montagehinweis: Sollten Sie zwei Aluminiumprofile direkt aneinander stoß an stoß verbauen (ohne Endkappen), achten Sie bitte bei der Montage darauf, den LED-Streifen nicht direkt über die Stoßstelle zu kleben, da sich die Profile bei Temperaturschwankungen - insbesondere bei großen Längen - ausdehnen bzw. zusammenziehen (s. 1. Abschnitt) und dann dadurch das LED Band beschädigt werden kann. An Stoßstellen ist das LED-Band an den markierten Stellen zu trennen und mit flexiblen Lötbrücken mit entsprechender Dehnungsreserve (min. 5mm) wieder zu verbinden.

HINWEIS

Pressspuren oder leichte Kratzer an Profilen sind produktionsbedingt und stellen keinen Mangel dar.