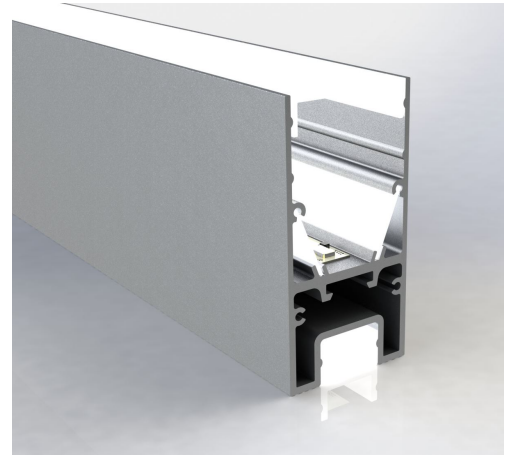


CATania 3060 DUO Leuchtenprofil

- hochwertiges Leuchtenprofil aus Aluminium, eloxiert
- flexibel als Aufputz- oder Leuchtenprofil einsetzbar
- LED-Streifen beidseitig integrierbar für direkte und indirekte Beleuchtung
- in Verbindung mit optional erhältlichem Reflektorband kann die Lichtausbeute um bis zu 20 % erhöht werden
- in Verbindung mit den opalweißen Abdeckungen und dem jeweils dafür passenden LEDlight flex ist eine homogene Lichtlinie möglich
- RAL-Pulverbeschichtung auf Anfrage



Bitte beachten Sie die Hinweise bezüglich Ausdehnung und Montage am Ende des Datenblattes!

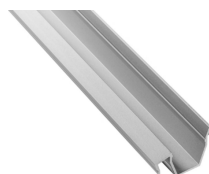
ALUMINIUMPROFIL

	62398791	62398792	62398793	62398795
Beschreibung	Aluminiumprofil eloxiert			
Länge	1000 mm	2010 mm	3020 mm	5030 mm
Breite	30 mm			
Höhe	60 mm			
Farbe	aluminium			
Material	Aluminium EN AW 6060			
Oberflächenbehandlung	eloxiert			
Gewicht	893 gr	1795 gr	2697 gr	4492 gr

EINLEGER

	62398821	62398841
Beschreibung	CATania 30 Einlegerprofil zur Aufnahme von LED-Platinen mit einer max. Breite von 23,5mm	CATania 30 Einlegerprofil, asymmetrisch 14°, zur Aufnahme der LEDlight flex Familie, kombinierbar mit GARLiano Abdeckungen
Material	Aluminium EN AW 6060	
Oberflächenbehandlung	eloxiert	
Farbe	aluminium	
Länge	1000 mm	
Breite	27,4 mm	
Höhe	7,9 mm	17,91 mm

Für andere Längen bitte die letzte Stelle der Artikelnummer ersetzen durch: 2 = 2.01m / 3 = 3.02m / 5 = 5.03m



ABDECKUNGEN

	62398851	62399821	62399841	62399851	62399861	62399871
Beschreibung	Abdeckung Aluminium eloxiert	Abdeckung opal, für eine homogene und blendfreie Lichtverteilung	Abdeckung hoch, opal, 180° für eine rundum homogene Lichtverteilung	Abdeckung satiniert, für eine diffuse Lichtverteilung bei gleichzeitigem Verbergen der Technik	Abdeckung klar, für eine maximale Lichtausbeute bei gleichzeitigem Schutz der Technik	Abdeckung Prisma, zur Verringerung der Blendwirkung
Material	Aluminium	PMMA				
Ausführung	aluminium	opalweiß		satiniert	klar	prisma
Transmission in %	0	77		84	91	
Länge	1000 mm					
Breite	27,4 mm		30 mm		27,4 mm	
Höhe	7,9 mm		27,8 mm		7,9 mm	

Für andere Längen bitte die letzte Stelle der Artikelnummer ersetzen durch: 2 = 2.01m / 3 = 3.02m / 5 = 5.03m



ABDECKUNG FÜR INDIREKTE BELEUCHTUNG

	62399371
Beschreibung	Abdeckung satiniert, für eine diffuse Lichtverteilung bei gleichzeitigem Verbergen der Technik
Material	PMMA
Ausführung	satiniert
Transmission in %	85
Brandschutzklasse	B2 DIN4102
Länge	1000 mm
Breite	14,8 mm
Höhe	8 mm

Für andere Längen bitte die letzte Stelle der Artikelnummer ersetzen durch: 2 = 2.01m / 3 = 3.02m / 5 = 5.03m

ENDKAPPEN

	62398817	62399846
Beschreibung	2 x Alu-Endkappe, inkl. 8 Schrauben	2 x Endkappe opal für Abdeckung hoch 180° Art. 6239984#
Material	Aluminium	Kunststoff
Farbe	aluminium	transparent opalweiß
Länge	2 mm	
Breite	30 mm	
Höhe	60 mm	20 mm

Hinweis: Die Schrauben für die Endkappen müssen im rechten Winkel (90°) zum Schraubkanal angesetzt und eingeschraubt werden und dürfen nur mit einem max. Anziehmoment von 0,35 Nm eingedreht werden, um ein Abdrehen des Schraubenkopfes oder ein Überdrehen der Schraube zu verhindern (empfohlener Bit PH1).



ZUBEHÖR

	62399816	62399817	62399919	62399934	62399936	65300160
Beschreibung	Reflektorband mit einer Lichtreflektion von >97% als Meterware, passend für CATania Profil	Reflektorband mit einer Lichtreflektion von >97%, Rolle 10 m, passend für CATania Profil	1x Profilverbinder aus Metall inkl. Madenschrauben, passend für GARgano, GARliano, CATania	2x Halter 5cm, inkl. Schrauben und Dübel, passend für Profile der BARdolino Familie	1x Profil-Eckverbinder 90° aus Metall, inkl. 2 Madenschrauben, passend für GARgano, GARliano Profil	Abhängung zur Deckenbefestigung (2x 150cm Drahtseil Ø 1mm mit M3 Gewinde, 2x Deckenhalter) inkl. Muttern
Material	Polymerwerkstoff		Stahl	Aluminium	Stahl	divers
Oberflächenbehandlung	reflektierend		vernickelt	eloxiert	galvanisiert	verchromt
Farbe	weiß		silbergrau	Aluminium	silbergrau	silber
Länge		10000 mm	45 mm	50 mm	30,4 mm	1500 mm
Breite	15,5 mm		10 mm	14,8 mm	30,4 mm	1 mm
Höhe	0,4 mm		2 mm	7,8 mm	2 mm	1 mm
Bemerkungen	Bitte beachten Sie, daß das Reflektorband beidseitig des LED-Streifens verbaut wird – d.h. bei einer Leuchte mit z.B. 2m Länge benötigen Sie 4m Reflektorband !					Zur Befestigung wird zusätzlich pro Abhängeset ein Halterset 62399934 benötigt.



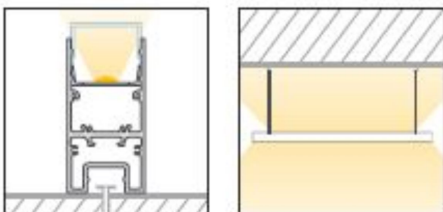
Alle Aluminiumprofile und Abdeckungen unterliegen gewissen Längentoleranzen. Diese beträgt unabhängig von der Länge +20/-0 mm, d. h. ein Profil hat min. die angegebene Länge, kann aber bis zu 20 mm länger sein.

Benötigen Sie eine exakte Länge, geben Sie dies bitte bei der Bestellung an (über Art. 62397000 - Sägen Aluminiumprofil/Kunststoffabdeckung je Schnitt).

Bitte beachten Sie, dass sich die Werkstoffe Aluminium und PMMA bei einer Temperaturänderung unterschiedlich stark ausdehnen können. Bei einer Temperaturänderung von 20°C kann die Ausdehnungsdifferenz bis zu 1,2mm pro Meter betragen! Dies stellt keinen Produktmangel dar, sondern ist ein normaler physikalischer Vorgang.

Montagehinweis: Sollten Sie zwei Aluminiumprofile direkt aneinander stoß an stoß verbauen (ohne Endkappen), achten Sie bitte bei der Montage darauf, den LED-Streifen nicht direkt über die Stoßstelle zu kleben, da sich die Profile bei Temperaturschwankungen - insbesondere bei großen Längen - ausdehnen bzw. zusammenziehen (s. 1. Abschnitt) und dann dadurch das LED Band beschädigt werden kann. An Stoßstellen ist das LED-Band an den markierten Stellen zu trennen und mit flexiblen Lötbrücken mit entsprechender Dehnungsreserve (min. 5mm) wieder zu verbinden.

Montagesituationen



Bestimmungsgemäße Verwendung

Profile:

- Bei den LED-Profilen handelt es sich um eine Komponente zur Aufnahme dafür freigegebener LED-Streifen. In Verbindung optionaler Zubehörteile wie Abdeckungen, Endkappen, Einleger etc. können so LED-Leuchten hergestellt

werden, welche ausschließlich der Allgemeinbeleuchtung oder der Akzentbeleuchtung somit insbesondere nicht der Not- oder Sicherheitsbeleuchtung dienen.

- Die Montage erfolgt über entsprechende Halter oder Abhängungen, welche als Zubehör angeboten werden. Bei Haltern empfehlen wir 3 Halter pro laufenden Meter. Die Profile wurden für eine Montage auf einem stabilen und geraden Untergrund konzipiert. Je nach Untergrund und örtlichen Gegebenheiten kann eine höhere Anzahl von Haltern von Nöten sein und/oder das mitgelieferte Montagematerial (Schrauben/Dübel) muss gegen geeignetes Montagematerial ersetzt werden. Die Halter dürfen durch die Montage nicht verbogen werden, da dies Einfluss auf die Haltekraft hat. Unter Umständen können die vorgesehenen Halter nicht verwendet werden. Alternativ kann das Profil direkt mit dem Untergrund verschraubt werden. Der Monteur hat sich in jedem Fall vom sicheren Halt des Systems zu überzeugen.
- Achten Sie darauf, dass sich das Profil durch thermische Einflüsse ausdehnt. Hierfür ist genügend Platz vorzuhalten.
- Die Montagehinweise der LED-Streifen und Netzteile sind separat zu betrachten.
- Das Profil ist ausschließlich für die oben angegebenen Montagesituationen zu gebrauchen.

Abdeckungen:

- Alle Kunststoffabdeckungen aus PMMA haben erstklassige lichttechnische Eigenschaften, sind materialbedingt jedoch sehr spröde, was bei mechanischen Einwirkungen (biegen, sägen, sonstige Bearbeitungen) dazu führt, dass die Abdeckung splintern kann. Es besteht Verletzungsgefahr, Schutzbrille und Handschuhe tragen! Kunststoffabdeckungen aus PC sind davon nicht betroffen.
- PMMA oder PC haben einen größeren Wärmeausdehnungskoeffizienten als Aluminium. D.h. es können, vor allem im noch nicht betriebswarmen Zustand, Lichtschlitze an den Stoßstellen und Abschlüssen der Kunststoffabdeckungen erscheinen.
- Um einen sicheren Halt der Abdeckung zu gewährleisten muss diese auf kompletter Länge in der dafür vorgesehenen Haltenut eingeklippt sein. Der Monteur hat sich in jedem Fall vom sicheren Halt des Systems zu überzeugen.
- Alkoholhaltige Reinigungsmittel entziehen den Kunststoffprofilen Weichmacher, wodurch diese ihre nötige Flexibilität verlieren und selbst im eingebauten Zustand Risse entstehen können. Wir empfehlen eine Reinigung ausschließlich mit einem feuchten (klares Wasser), weichen Tuch.

Zubehör (Endkappen, Halter, etc.):

- Ein LED-Profil und dessen Zubehör stellt kein Spielzeug dar – diese Komponenten dürfen nur von Personen bedient werden, die die Gefahren im Umgang damit einschätzen können. Es besteht die Gefahr des Verschluckens von Kleinteilen.

HINWEISE

Pressspuren oder leichte Kratzer an Profilen sind produktionsbedingt und stellen keinen Mangel dar.

Auf den Alu- und Kunststoffprofilen können lose, abwischbare Verschmutzungen auftreten. Diese sind durch die Produktion und das Handling bedingt und stellen keinen Mangel dar. Wir empfehlen generell, die Profile vor Verbau mit einem weichen, fusselfreien Tuch (ggf. mit etwas klarem Wasser) zu reinigen. Die LED-Klebefläche muss des weiteren fettfrei sein um eine gute Anhaftung des LED-Streifens gewährleisten zu können. Entsprechende Hinweise sind den Anweisungen der LED-Streifen zu entnehmen.

Die Anhaftung unserer LEDlight flex Streifen an den von uns angebotenen Profilen und deren unterschiedlicher Oberflächen wurde getestet und kann unter Einhaltung der Verarbeitungshinweise sichergestellt werden. Sollte es zu Haftungsproblemen zwischen LED-Streifen und Aluminiumprofilen kommen, empfehlen wir eine Vorbehandlung mit dem Haftvermittler „3M™ Tape Primer 94“.

Der Garantiezeitraum für das Produkt beträgt 5 Jahre und beginnt mit dem Tag der Auslieferung. Bezug ist das Datum des Lieferscheins. Bei Zubehörteilen kann der Garantiezeitraum abweichen.