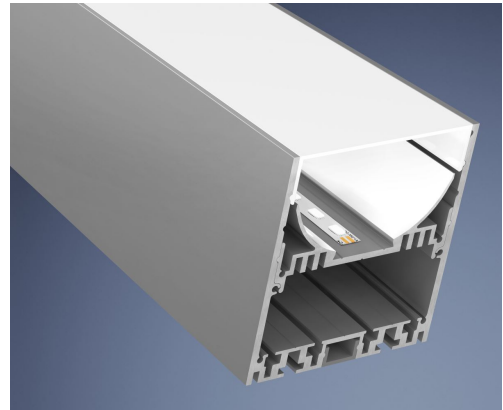


# CATania 8090 Leuchtenprofil

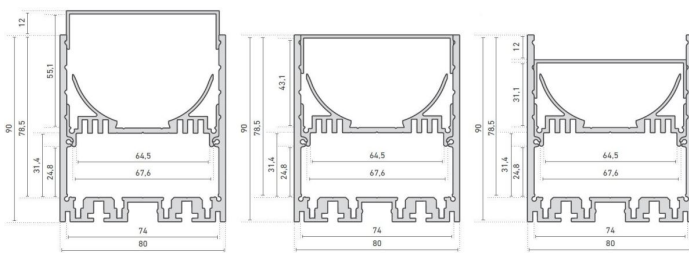
- hochwertiges Leuchtenprofil aus Aluminium, eloxiert
- zur Aufnahme von LED-Streifen oder -Platinen mit sehr hohen Leistungen
- indirekte Beleuchtung an der Profilrückseite möglich
- Netzteil mit Formfaktor 30 x 22 mm integrierbar
- die Abdeckung ist in 3 Höhen verstellbar (entblendet, bündig, 180°)
- erhöhter Lichtausstoß durch den im Einlegeprofil integrierten, weiß beschichteten Reflektor
- erweitertes Zubehör für den Leuchtenbau erhältlich
- in Verbindung mit den opalweißen Abdeckungen und dem jeweils dafür passenden LEDlight flex ist eine homogene Lichtlinie möglich
- RAL-Pulverbeschichtung auf Anfrage



**Bitte beachten Sie die Hinweise bezüglich Ausdehnung und Montage am Ende des Datenblattes!**

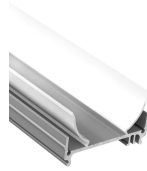
## ALUMINIUMPROFIL

	62399741	62399742	62399743	62399745
<b>Beschreibung</b>	Aluminiumprofil eloxiert			
<b>Länge</b>	1000 mm	2010 mm	3020 mm	5030 mm
<b>Breite</b>	80 mm			
<b>Höhe</b>	90 mm			
<b>Material</b>	Aluminium 6063			



## EINLEGER

	62399781	62399782	62399783	62399785
<b>Beschreibung</b>	CATania 80-Einlegeprofil, Aluminium, eloxiert, für LED-Streifen oder -Platinen nach Zhaga-Klassen L28W2 und L56W2; Reflexionsflächen weiß, pulverbeschichtet für höhere Lichtausbeute			
<b>Material</b>	Aluminium			
<b>Oberflächenbehandlung</b>	pulverbeschichtet			
<b>Farbe</b>	aluminium + weiss			
<b>Länge</b>	1000 mm	2010 mm	3020 mm	5030 mm
<b>Breite</b>	74 mm			
<b>Höhe</b>	35,5 mm			



## ABDECKUNGEN

	62399751	62399761	62399771
<b>Beschreibung</b>	Abdeckung klar, für eine maximale Lichtausbeute bei gleichzeitigem Schutz der Technik	Abdeckung satiniert, für eine diffuse Lichtverteilung bei gleichzeitigem Verbergen der Technik	Abdeckung opal, für eine homogene und blendfreie Lichtverteilung
<b>Material</b>	PMMA		
<b>Ausführung</b>	klar	satiniert	opalweiß
<b>Länge</b>	1000 mm		
<b>Breite</b>	73,9 mm		
<b>Höhe</b>	18,5 mm		

Für andere Längen bitte die letzte Stelle der Artikelnummer ersetzen durch: 2 = 2.01m / 3 = 3.02m / 5 = 5.03m



## ENDKAPPEN

	62399747	62399748
<b>Beschreibung</b>	2x Endkappe, Aluminium, eloxiert, Stärke: 2 mm, inkl. Schrauben	2x Endkappe mit schraubloser Sichtfläche, Aluminium, eloxiert, Stärke (ohne Befestigungslasche): 2 mm
<b>Material</b>	Aluminium	
<b>Farbe</b>	aluminium	
<b>Länge</b>	3 mm	12 mm
<b>Breite</b>	80 mm	
<b>Höhe</b>	90 mm	

Hinweis: Die Schrauben für die Endkappen müssen im rechten Winkel (90°) zum Schraubkanal angesetzt und eingeschraubt werden und dürfen nur mit einem max. Anziehmoment von 0,75 Nm eingedreht werden, um ein Abdrehen des Schraubenkopfes oder ein Überdrehen der Schraube zu verhindern (empfohlener Bit PH1).



## WINKELHALTERUNG

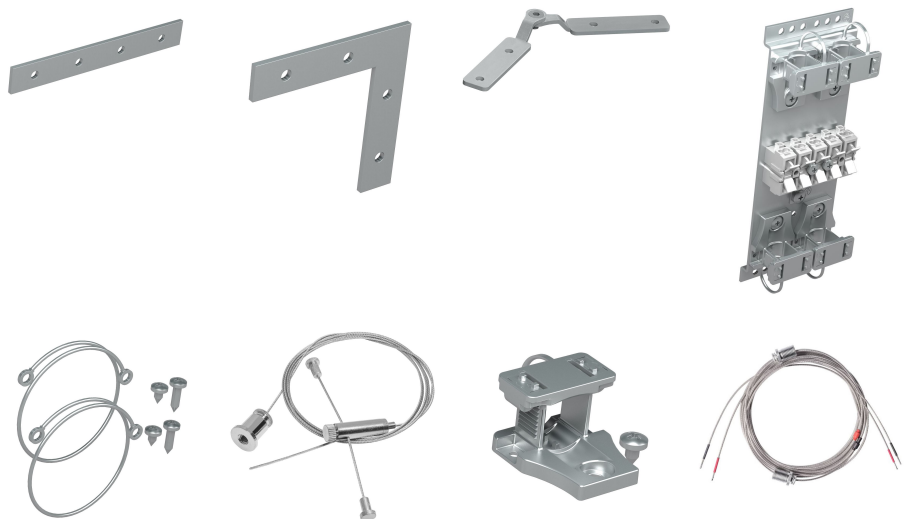
	62398801
<b>Beschreibung</b>	2x Winkelhalterung für 90°-Wandmontage, Alu, inkl. 1x Linsenkopfschraube zur Befestigung Halterung/Profil
<b>Material</b>	Aluminium
<b>Länge</b>	30 mm
<b>Breite</b>	34 mm
<b>Höhe</b>	30 mm



## ZUBEHÖR

	62398802	62398803	62398806	62399786
<b>Beschreibung</b>	2x Profilverbinder gerade, inkl. 8 Madenschrauben	2x Verbinder 90°-Winkel, Metall, inkl. 8 Madenschrauben	Profilverbinder-Set einstellbar, V2A-Edelstahl, 1 Stück, inkl. Madenschrauben, für eine abbiegende Lichtlinie	1x Anschlussklemme, Metall, mit Zugentlastungen und Klemmen
<b>Material</b>	Edelstahl V2A			divers
<b>Oberflächenbehandlung</b>	unbehandelt			
<b>Farbe</b>	silbergrau			silber
<b>Länge</b>	80 mm	50,5 mm	104 mm	150 mm
<b>Breite</b>	10,5 mm	50,5 mm	10,5 mm	55 mm
<b>Höhe</b>	1,7 mm		7 mm	28 mm
<b>Bemerkungen</b>				Kabel Nennquerschnitt 2,5mm <sup>2</sup>

	62398804	62398876	62399787	62399788
<b>Beschreibung</b>	2x Seilsicherung für CATania-Einlegeprofile, Länge: 20 cm, inkl. 4 Schrauben	Abhängungen zur Deckenbefestigung, Metall, vernickelt, (2 x 150 cm Drahtseile, Ø 1mm, 2x Deckenhalter, 2x Y-Profilhalter	1x Zugentlastung für Kabel Ø 5-12 mm, Kunststoff, inkl. Befestigungsschraube	Spannungsführende Abhängung
<b>Material</b>	Edelstahl	Aluminium		
<b>Oberflächenbehandlung</b>	unbehandelt	verchromt		verchromt
<b>Farbe</b>	silber			chrom
<b>Länge</b>	170 mm		31,2 mm	1500 mm
<b>Breite</b>	100 mm		26,8 mm	
<b>Höhe</b>	5 mm	16 mm	16,7 mm	
<b>Bemerkungen</b>				Arbeitslast 4kg pro Seil, Kupferquerschnitt 0,5mm <sup>2</sup> , max. 4,5A, Metall Chrom matt, Durchmesser Seil 1,5mm, 2x 2,3m Drahtseile, 4x Profilhalter, für Realisierung einer Pendelleuchte mit Baldachin



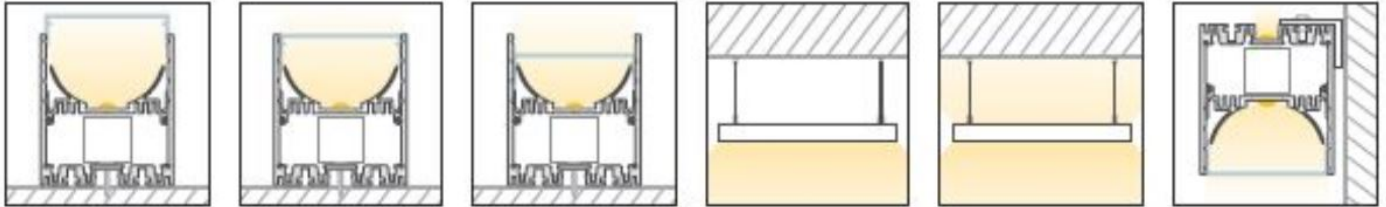
Alle Aluminiumprofile und Abdeckungen unterliegen gewissen Längentoleranzen. Diese beträgt unabhängig von der Länge +20/-0 mm, d. h. ein Profil hat min. die angegebene Länge, kann aber bis zu 20 mm länger sein.

Benötigen Sie eine exakte Länge, geben Sie dies bitte bei der Bestellung an (über Art. 62397000 - Sägen Aluminiumprofil/Kunststoffabdeckung je Schnitt).

Bitte beachten Sie, dass sich die Werkstoffe Aluminium und PMMA bei einer Temperaturänderung unterschiedlich stark ausdehnen können. Bei einer Temperaturänderung von 20°C kann die Ausdehnungsdifferenz bis zu 1,2mm pro Meter betragen! Dies stellt keinen Produktmangel dar, sondern ist ein normaler physikalischer Vorgang.

Montagehinweis: Sollten Sie zwei Aluminiumprofile direkt aneinander stoß an stoß verbauen (ohne Endkappen), achten Sie bitte bei der Montage darauf, den LED-Streifen nicht direkt über die Stoßstelle zu kleben, da sich die Profile bei Temperaturschwankungen - insbesondere bei großen Längen - ausdehnen bzw. zusammenziehen (s. 1. Abschnitt) und dann dadurch das LED Band beschädigt werden kann. An Stoßstellen ist das LED-Band an den markierten Stellen zu trennen und mit flexiblen Lötbrücken mit entsprechender Dehnungsreserve (min. 5mm) wieder zu verbinden.

## Montagesituationen



## Bestimmungsgemäße Verwendung

### Profile:

- Bei den LED-Profilen handelt es sich um eine Komponente zur Aufnahme dafür freigegebener LED-Streifen. In Verbindung optionaler Zubehörteile wie Abdeckungen, Endkappen, Einleger etc. können so LED-Leuchten hergestellt werden, welche ausschließlich der Allgemeinbeleuchtung oder der Akzentbeleuchtung somit insbesondere nicht der Not- oder Sicherheitsbeleuchtung dienen.
- Die Montage erfolgt über entsprechende Halter oder Abhängungen, welche als Zubehör angeboten werden. Bei Haltern empfehlen wir 3 Halter pro laufenden Meter. Die Profile wurden für eine Montage auf einem stabilen und geraden Untergrund konzipiert. Je nach Untergrund und örtlichen Gegebenheiten kann eine höhere Anzahl von Haltern von Nöten sein und/oder das mitgelieferte Montagematerial (Schrauben/Dübel) muss gegen geeignetes Montagematerial ersetzt werden. Die Halter dürfen durch die Montage nicht verbogen werden, da dies Einfluss auf die Haltekraft hat. Unter Umständen können die vorgesehenen Halter nicht verwendet werden. Alternativ kann das Profil direkt mit dem Untergrund verschraubt werden. Der Monteur hat sich in jedem Fall vom sicheren Halt des Systems zu überzeugen.
- Achten Sie darauf, dass sich das Profil durch thermische Einflüsse ausdehnt. Hierfür ist genügend Platz vorzuhalten.
- Die Montagehinweise der LED-Streifen und Netzteile sind separat zu betrachten.
- Das Profil ist ausschließlich für die oben angegebenen Montagesituationen zu gebrauchen.

### Abdeckungen:

- Alle Kunststoffabdeckungen aus PMMA haben erstklassige lichttechnische Eigenschaften, sind materialbedingt jedoch sehr spröde, was bei mechanischen Einwirkungen (biegen, sägen, sonstige Bearbeitungen) dazu führt, dass die Abdeckung splintern kann. Es besteht Verletzungsgefahr, Schutzbrille und Handschuhe tragen! Kunststoffabdeckungen aus PC sind davon nicht betroffen.
- PMMA oder PC haben einen größeren Wärmeausdehnungskoeffizienten als Aluminium. D.h. es können, vor allem im noch nicht betriebswarmen Zustand, Lichtschlitze an den Stoßstellen und Abschlüssen der Kunststoffabdeckungen erscheinen.
- Um einen sicheren Halt der Abdeckung zu gewährleisten muss diese auf kompletter Länge in der dafür vorgesehenen Haltenut eingeklipst sein. Der Monteur hat sich in jedem Fall vom sicheren Halt des Systems zu überzeugen.
- Alkoholhaltige Reinigungsmittel entziehen den Kunststoffprofilen Weichmacher, wodurch diese ihre nötige Flexibilität verlieren und selbst im eingebauten Zustand Risse entstehen können. Wir empfehlen eine Reinigung ausschließlich mit einem feuchten (klares Wasser), weichen Tuch.

### Zubehör (Endkappen, Halter, etc.):

- Ein LED-Profil und dessen Zubehör stellt kein Spielzeug dar – diese Komponenten dürfen nur von Personen bedient werden, die die Gefahren im Umgang damit einschätzen können. Es besteht die Gefahr des Verschluckens von Kleinteilen.

## HINWEISE

Pressspuren oder leichte Kratzer an Profilen sind produktionsbedingt und stellen keinen Mangel dar.

Auf den Alu- und Kunststoffprofilen können lose, abwischbare Verschmutzungen auftreten. Diese sind durch die Produktion und das Handling bedingt und stellen keinen Mangel dar. Wir empfehlen generell, die Profile vor Verbau mit einem weichen, fusselreichen Tuch (ggf. mit etwas klarem Wasser) zu reinigen. Die LED-Klebefläche muss des weiteren fettfrei sein um eine gute Anhaftung des LED-Streifens gewährleisten zu können. Entsprechende Hinweise sind den Anweisungen der LED-Streifen zu entnehmen.

Die Anhaftung unserer LEDlight flex Streifen an den von uns angebotenen Profilen und deren unterschiedlicher Oberflächen wurde getestet und kann unter Einhaltung der Verarbeitungshinweise sichergestellt werden. Sollte es zu Haftungsproblemen zwischen LED-Streifen und Aluminiumprofilen kommen, empfehlen wir eine Vorbehandlung mit dem Haftvermittler „3M™ Tape Primer 94“.

Der Garantiezeitraum für das Produkt beträgt 5 Jahre und beginnt mit dem Tag der Auslieferung. Bezug ist das Datum des Lieferscheins. Bei Zubehörteilen kann der Garantiezeitraum abweichen.