

Datenblatt / Data Sheet
Treviso midi 85R oval



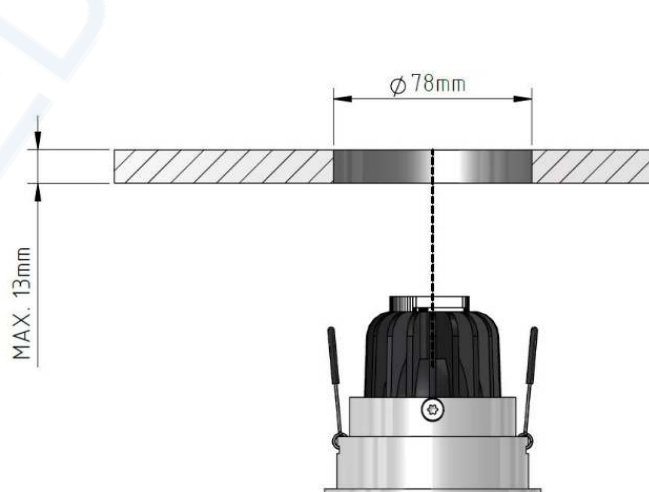
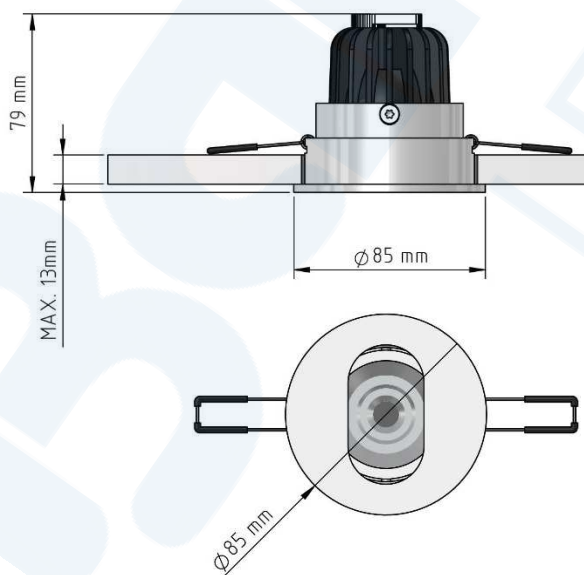
Technische Daten / Technical data
CV-Version (constant voltage):

Bezeichnung / Description	Eigenschaften / Characteristics			
Artikelnummer / Item no.	62406#27*	62406#33*	62406#26*	62406#15*
Abstrahlwinkel / Beam angle	*# = 1 => 15° / # = 2 => 24° / # = 3 => 38° / # = 4 => 60°			
Typ. Farbtemperatur / Typ. colour temperature	2700K	3000K	4000K	5700K
Betriebsart / Operating type	CV (constant voltage)			
Betriebsspannung / Operating voltage	24VDC			
Typ. Lichtstrom / Typ. luminous flux	1134lm	1134lm	1215lm	1215lm
Leistung / Power	typ. 12,5W			
Farbwiedergabeindex / Colour-rendering index	>80			
LED Anzahl / Number of LEDs	1			
LED Typ / LED type	CREE CXA1507			
Abmessungen / Dimensions	85mm x 79mm			
Betriebstemperatur / Operating temperature	-20°C ~ +45°C			
Bemerkung / Note	*Für # die entsprechende Ziffer einsetzen. *for # insert the corresponding number.			



Abmessungen / Dimensions

Einbaudurchmesser / Installation diameter



CC-Version (constant current):

Bezeichnung / Description	Eigenschaften / Characteristics			
Artikelnummer / Item no.	62406#27*	62406#33*	62406#26*	62406#15*
Abstrahlwinkel / Beam angle	*# = 5 => 15° / # = 6 => 24° / # = 7 => 38° / # = 8 => 60°			
Typ. Farbtemperatur / Typ. colour temperature	2700K	3000K	4000K	5700K
Betriebsart / Operating type	CC (constant current)			
Betriebsstrom / Operating current	350 – 600mA			
Typ. Lichtstrom / Typ. luminous flux	840 - 1134lm	840 - 1134lm	900 - 1215lm	900 - 1215lm
Leistung / Power	max. 11W			
Farbwiedergabeindex / Colour-rendering index	>80			
LED Anzahl / Number of LEDs	1			
LED Typ / LED type	CREE CXA1507			
Abmessungen / Dimensions	85mm x 79mm			
Betriebstemperatur / Operating temperature	-20°C ~ +45°C			
Bemerkung / Note	*Für # die entsprechende Ziffer einsetzen. *for # insert the corresponding number.			



Abstandsmaße / Clearance distance

