

Datenblatt / Data Sheet
Treviso maxi 120S

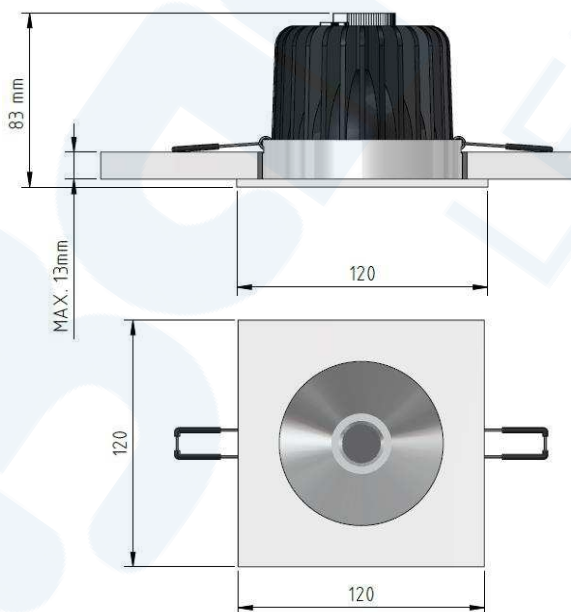


Technische Daten / Technical data
CV-Version (constant voltage):

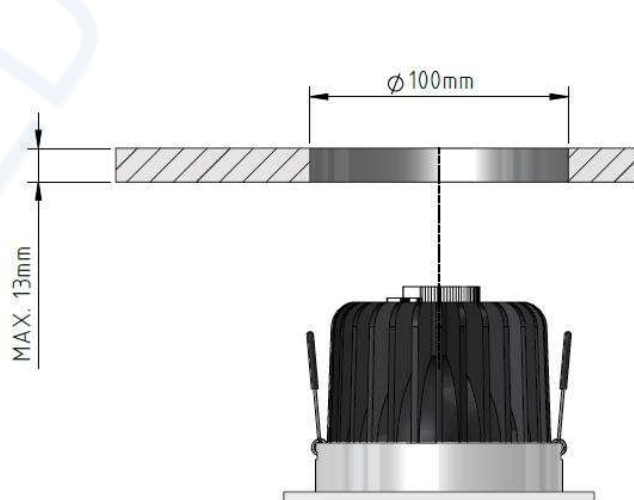
Bezeichnung / Description	Eigenschaften / Characteristics			
Artikelnummer / Item no.	62410#27*	62410#33*	62410#26*	62410#15*
Abstrahlwinkel / Beam angle	*# = 1 => 15° / # = 3 => 38°			
Typ. Farbtemperatur / Typ. colour temperature	2700K	3000K	4000K	5700K
Betriebsart / Operating type	CV (constant voltage)			
Betriebsspannung / Operating voltage	24VDC			
Typ. Lichtstrom / Typ. luminous flux	1656lm	1782lm	1782lm	1908lm
Leistung / Power	typ. 21W			
Farbwiedergabeindex / Colour-rendering index	>80			
LED Anzahl / Number of LEDs	1			
LED Typ / LED type	CREE CXA1512			
Abmessungen / Dimensions	120mm x 120mm x 83mm			
Betriebstemperatur / Operating temperature	-20°C ~ +45°C			
Bemerkung / Note	*Für # die entsprechende Ziffer einsetzen. *for # insert the corresponding number.			



Abmessungen / Dimensions



Einbaudurchmesser / Installation diameter



CC-Version (constant current):

Bezeichnung / Description	Eigenschaften / Characteristics			
	62409#27*	62409#33*	62409#26*	62409#15*
Artikelnummer / Item no.	62409#27*	62409#33*	62409#26*	62409#15*
Typ. Farbtemperatur / Typ. colour temperature	2700K	3000K	4000K	5700K
Betriebsart / Operating type	CC (constant current)			
Betriebsstrom / Operating current	350 – 950mA			
Typ. Lichtstrom / Typ. luminous flux	1380-1656lm	1485-1782lm	1485-1782lm	1590-1908lm
Leistung / Power	max. 17,8W			
Farbwiedergabeindex / Colour-rendering index	>80			
Abstrahlwinkel / Beam angle	*# = 5 => 15° / # = 7 => 38°			
LED Anzahl / Number of LEDs	1			
LED Typ / LED type	CREE CXA1512			
Abmessungen / Dimensions	120mm x 120mm x 83mm			
Betriebstemperatur / Operating temperature	-20°C ~ +45°C			
Bemerkung / Note	*Für # die entsprechende Ziffer einsetzen. *for # insert the corresponding number.			



Abstandsmaße / Clearance distance

