

Pisa 1.2 Bodeneinbauleuchte RGB / RGBW

Blende Edelstahl V2A / V4A gebürstet

- dimmbare, hochwertige LED-Bodeneinbauleuchte für den Außenbereich
- gefrästes Gehäuse aus Aluminium, eloxiert
- Blende Edelstahl V2A oder V4A gebürstet
- 25° Abstrahlwinkel
- mit integrierter Membran zur Vermeidung von Betauung und Verschmutzung durch Druckausgleich



Bitte beachten Sie die Montage- und Sicherheitshinweise unter <https://www.barthelme.de/content/de/manuals.aspx!>



LICHTDATEN

	62723125	62723625	62743125	62743625
Material Blende	V2A-Edelstahl		V4A-Edelstahl, gebürstet	
Lichtfarbe	RGB	RGBW	RGB	RGBW
Typ. Lichtstrom	145 lm	225 lm	145 lm	225 lm
Effizienz	48 lm/W	55 lm/W	48 lm/W	55 lm/W
EEK	A+			
Abstrahlwinkel	25 °			

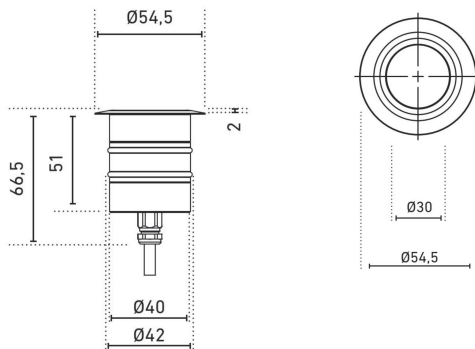
LEISTUNGSDATEN

	62723125	62723625	62743125	62743625
Betriebsspannung				
Betriebsspannung				
Konstantstrom	3x350 mA	4x350 mA	3x350 mA	4x350 mA
Typ. Leistungsaufnahme	3 W	4,1 W	3 W	4,1 W

SONSTIGE DATEN

	62723125	62723625	62743125	62743625
Höhe			51 mm	
Einbaudurchmesser			40 mm	
Durchmesser			54,5 mm	
Schutzart			IP 67	
Material			Aluminium	
Material Blende		V2A-Edelstahl		V4A-Edelstahl, gebürstet
Kabelkonfektionierung			5m Kabel mit freien Drahtenden	
Belastbarkeit			500 kg	
Bemerkungen			mit integrierter Membran zur Vermeidung von Betauung	

MASSZEICHNUNG



ZUBEHÖR

	62700121
Beschreibung	Boden-Einbauhülse
Material	Aluminium
Höhe	120 mm
Einbaudurchmesser	45 mm
Bemerkung	Auch in Beton oder Estrich einzugießen. An den Einkerbungen im Metall mittels Säge kürzbar.



HINWEIS

Bei serienmäßig hergestellter Ware unterliegen die in Katalogen etc. angegebenen Maße, Gewichte und Ausführungen der handelsüblichen und zumutbaren Toleranz der Serienfertigung. Diese Abweichungen stellen keinen Mangel dar. Auch geringfügige Abweichungen in Größe, Farbe und Oberfläche sowie technische Änderungen gelten nicht als Mangel. Zugesicherte Eigenschaften gelten nur, wenn diese von uns schriftlich bestätigt wurden.

Der Garantiezeitraum für das Produkt beträgt 3 Jahre und beginnt mit dem Tag der Auslieferung.

Bezug ist das Datum des Lieferscheins. Bei Zubehörteilen kann der Garantiezeitraum abweichen.