

Rated Voltage
Tensione Nominale
100 ÷ 120 V ⁽²⁾
220 ÷ 240 V

Frequency
Frequenza
50...60 Hz

AC Operation range
Tensione di utilizzo AC
90 ÷ 264 V

DC Operation range
Tensione di utilizzo DC
(see page info15)
DC 176 ÷ 264 V

Power
Potenza
0 ÷ 25 W

Output current ripple
≤ 3% ⁽¹⁾

Standards compliance
EN 50172 (VDE 0108)
EN 55015
EN 60598-1
EN 61000-3-2
EN 61000-3-3
EN 61347-1
EN 61347-2-13
EN 61547
EN 62384
VDE 0710-T14

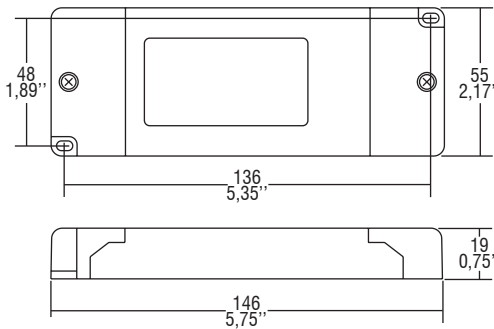
Max. pcs for CB B16A
(see page info17)
27 pcs

In rush current
27A 250μsec

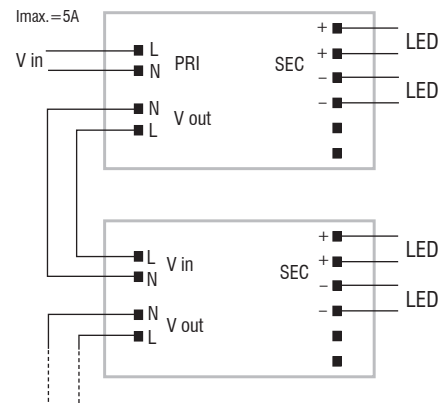
Article Articolo	Code Codice	P out W	V out DC ⁽¹⁾	I out DC	ta °C	tc °C	λ max. Power Factor	η max. Efficiency ⁽¹⁾
DC LED 12V EFU	122320	20/25 ⁽³⁾ (10 ⁽²⁾)	12	2,08 (0,83 ⁽²⁾) A max.	-25...+50	80	0,55 C	> 85
DC LED 24V EFU	122322	20/25 ⁽³⁾ (10 ⁽²⁾)	24	1,04 (0,42 ⁽²⁾) A max.	-25...+50	80	0,55 C	> 86

⁽¹⁾ Referred to V_m = 230 V, 100% load - Riferito a V_m = 230 V, carico 100%
⁽³⁾ Harmonic content of mains current not according to EN 61000-3-2
Armoniche corrente assorbita non rispettano EN 61000-3-2

   Weight - Peso:
gr. 130 / 4,58 oz.
Pcs - Pezzi 20



Wiring diagram - Schema di collegamento
(Max. LED distance at page info8 - Massima distanza LED a pagina info8)



Features

- Double output impedance.
- IP20 independent driver, for indoor use.
- Class II protection against electric shock for direct or indirect contact.
- Supplied with terminal cover and cable retainer.
- Input and output terminal blocks on opposite sides.
- Double terminal block on primary and secondary circuits (wire cross-section up to 2,5 mm² / AWG13).
- Clamping screws on primary and secondary circuits for cables with diameter: min. 3 mm - max. 8 mm.
- Protections:
 - against overheating and short circuits;
 - against mains voltage spikes;
 - against overloads.

Caratteristiche

- Doppia impedenza d'uscita.
- Alimentatore indipendente IP20, per uso interno.
- Protetto in classe II contro le scosse elettriche per contatti diretti e indiretti.
- Fornito di coprimorsetto e serracavo.
- Morsetti di entrata e uscita contrapposti.
- Doppia morsettiera su primario e secondario (sezione cavo fino a 2,5 mm² / AWG13).
- Serracavo su primario e secondario per cavi di diametro: min. 3 mm - max. 8 mm.
- Protezioni:
 - termica e cortocircuito;
 - contro le extra-tensioni di rete;
 - contro i sovraccarichi.

5.1.1

Constant voltage drivers - Compact case - Switchable
Alimentatori a tensione costante - Formato compatto - Non regolabili

