



Constant Voltage LED

LED Driver 12 / 24 V 60 W LED Driver 12 / 24 V 60 W

DC Output with constant voltage of 12 or 24 Vdc
Average service life 50,000 h
Operating ambient temperature -20°C- +50 °C

Protection:

1. Short- & open circuit proof
2. Auto. overheat regulation or cut off
3. Overload protection
4. SELV

Gleichstrom Ausgang mit konstanter Spannung von 12 oder 24 Vdc
Durchschnittliche Lebensdauer 50.000 h
Umgebungstemperatur -20°C- +50 °C

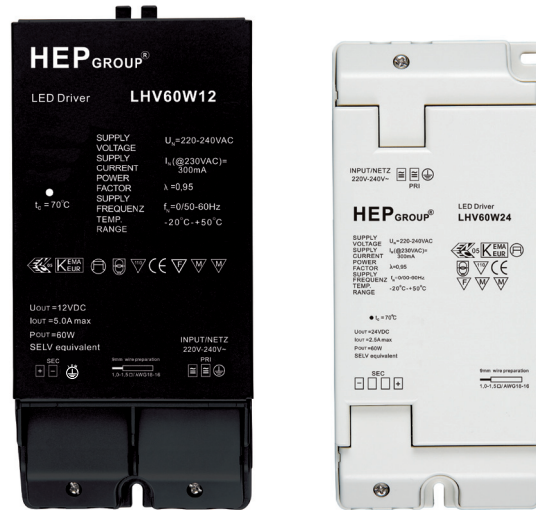
Sicherheit:

1. Kurzschluss- & leerlauffest
2. Autom. Rückregelung o. Abschaltung bei Übertemperatur
3. Überlastschutz
4. SELV

Conformity Konformität

EN 61347-1	EN 61347-2-13	EN 62384
EN 55015	EN 61000-3-2	EN 61000-3-3
EN 61547		

Img. may differ / Abb. kann abweichen



Main Technical Data Allgemeine Technische Daten

Rated input voltage Netzspannung	220-240 V
Input frequency Eingangsfrequenz	0/50-60 Hz
Power factor Leistungsfaktor	0.95
Failure rate Ausfallrate	0.20 % / 1000 h



All data for / Alle Angaben für $U_{\text{mains}} = 230\text{Vac}$

Item No.

Artikelnummer

LHV60W12

LHV60W24

Item No. Artikelnummer	LHV60W12	LHV60W24
Lamp type Leuchtmitteltyp	Constant Voltage LED	Constant Voltage LED
Input current Eingangsstrom	320 mA	320 mA
Output power Ausgangsleistung	0 - 60 W	0 - 60 W
Output voltage Ausgangsspannung	12 Vdc	24 Vdc
Output current Ausgangsstrom	5.0 A max.	2.5 A max.
Inrush current Einschaltstrom	27 A , 150 µs	24 A , 115 µs
Efficiency Effizienz	84%	87%
Ripple & Noise Restwelligkeit	300 mV	300 mV
Protection class Schutzklasse	I	I
Max. allowed case temperature Max. Gehäusetemperatur	70°C	70°C
Dimension L x W x H Abmessungen L x B x H	180.7 x 88 x 35.5 mm	173.4 x 77 x 30.5 mm



LED Driver 12 / 24 V 60 W

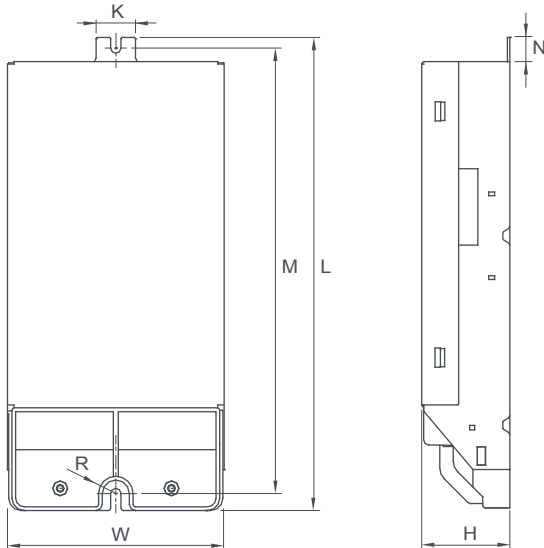
LED Driver 12 / 24 V 60 W

LHV60W12 UNI, LHV60W24 UNI

Physical Parameter

Abmessungen

LHV60W12 UNI



L : 180.7 mm H : 35.5 mm
M : 179.8 mm R : 2.1 mm
N : 9.8 mm
W : 88 mm

Tolerance:
Toleranz:
 $\geq 0 \sim 100 \geq +/0.5$ mm
 $100 \sim \geq +/1$ mm

Slot on one side allowing alignment

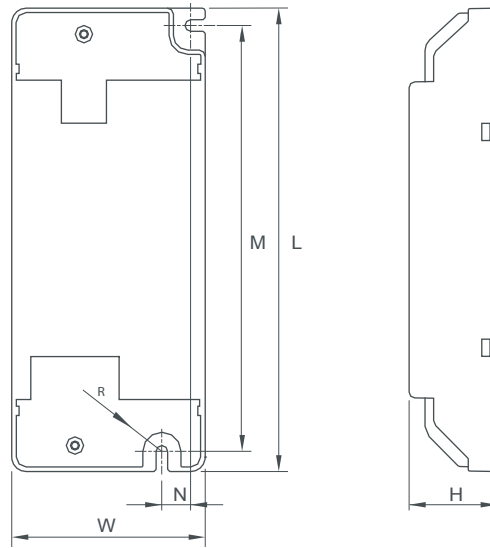
Anschlusslasche auf einer Seite erlaubt: M+/-3 mm

Terminal block : Push-Button
Klemmblock: Drucktaste

Housing material: Metal, no sharp edges
Gehäusematerial: Metall, keine scharfen Kanten
Soldering: Lead-free, comply with RoHS
Lötung: Bleifrei, RoHs konform

Label: Surface print
Etikett: Oberfläche bedruckt
Weight: 424g Cable cross section: 0.5 - 1.5 □
Gewicht: 424g Leitungsquerschnitt: 0.5 - 1.5 □
Stripping: 9mm
Abisolierung: 9mm

LHV60W24 UNI



L : 173.4 mm H : 30.5 mm
M : 160.3 mm R : 2.1 mm
N : 14.1 mm
W : 77 mm

Tolerance:
Toleranz:
 $\geq 0 \sim 100 \geq +/0.5$ mm
 $100 \sim \geq +/1$ mm

Slot on one side allowing alignment

Anschlusslasche auf einer Seite erlaubt: M+/-3 mm

Terminal block : Push-Button
Klemmblock: Drucktaste

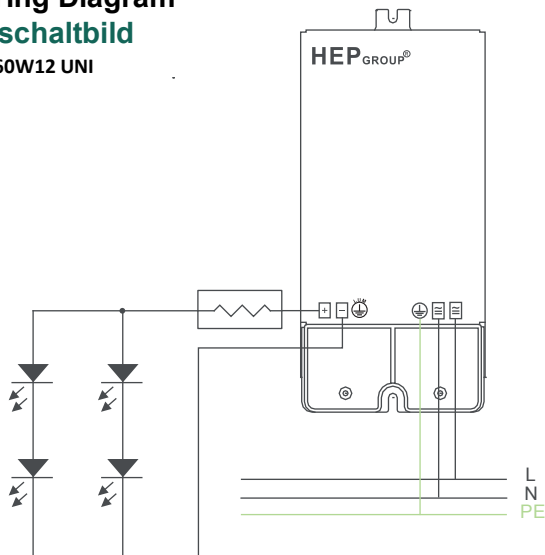
Housing material: Polycarbonate / Metal
Gehäusematerial: Kunststoff / Metall
Soldering: Lead-free, comply with RoHS
Lötung: Bleifrei, RoHs konform

Label: Surface print
Etikett: Oberfläche bedruckt
Weight: 352g Cable cross section: 0.5 - 1.5 □
Gewicht: 352g Leitungsquerschnitt: 0.5 - 1.5 □
Stripping: 9mm
Abisolierung: 9mm

Wiring Diagram

Anschaltbild

LHV60W12 UNI



LHV60W24 UNI

