

# CHROMOFLEX Pro KNX stripe CV 4-Kanal

- Anzahl der Kanäle über ETS einstellbar; kompatibel ab ETS4
- optimierte Einstellungen speziell für „Tunable White“- Anwendungen
- Eingangsspannung: 10-48 V DC (je nach verwendeter Last)
- com+ gemeinsame Anode
- kurzschlussfest
- 4 ansteuerbare Kanäle von monochrom bis RGBW/RGBA
- CHROMOFLEX KNX-Bibliotheken kostenlos auf [www.barthelme.de](http://www.barthelme.de)

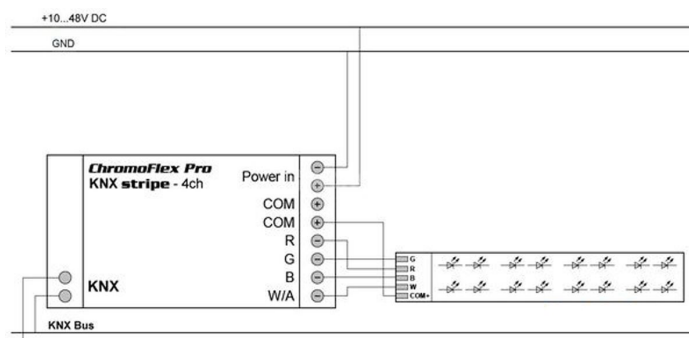


**Bitte beachten Sie die Montage- und Sicherheitshinweise.**



<b>66000374</b>	
<b>Produkt</b>	4-Kanal für RGBW/RGBA-Anwendungen, KNX-gesteuert
<b>Anzahl Kanäle</b>	4
<b>Betriebsspannung DC</b>	10 V DC~48 V DC
<b>Ausgangsstrom je Kanal</b>	2,2 A
<b>Max. Gesamtleistung</b>	424 W
<b>Leistungsaufnahme im Bereitschaftszustand</b>	Psb: max. 0,5 W
<b>Leistungsaufnahme im vernetzten Bereitschaftszustand</b>	Pnet: max. 0,5 W
<b>Leistungsaufnahme im Leerlaufzustand</b>	nicht dafür bestimmt
<b>Art der Lichtquelle</b>	für LED geeignet
<b>Wirkungsgrad bei Vollast</b>	99 %
<b>Zugentlastung</b>	Ja
<b>Anschluss über</b>	Klemmen
<b>Gehäusefarbe</b>	grau/blau
<b>Länge</b>	182 mm
<b>Breite</b>	52 mm
<b>Höhe</b>	22 mm
<b>Gewicht</b>	93,6 gr
<b>Bemerkungen</b>	com+ gemeinsame Anode

## ANSCHLUSSSKIZZE



Der Garantiezeitraum für das Produkt beträgt 5 Jahre und beginnt mit dem Tag der Auslieferung. Bezug ist das Datum des Lieferscheins. Bei Zubehörteilen kann der Garantiezeitraum abweichen.

## EMPFEHLUNG ZUR ENTSORGUNG

Bitte helfen Sie mit, Abfall zu vermeiden. Sollten Sie sich einmal von diesem Artikel trennen wollen, so bedenken Sie bitte, dass viele seiner Komponenten aus wertvollen Rohstoffen bestehen und wiederverwertet werden können. Entsorgen Sie ihn daher nicht in der Mülltonne, sondern führen Sie ihn bitte Ihrer Sammelstelle für Elektrogeräte zu. Vielen Dank für Ihre Mithilfe!

