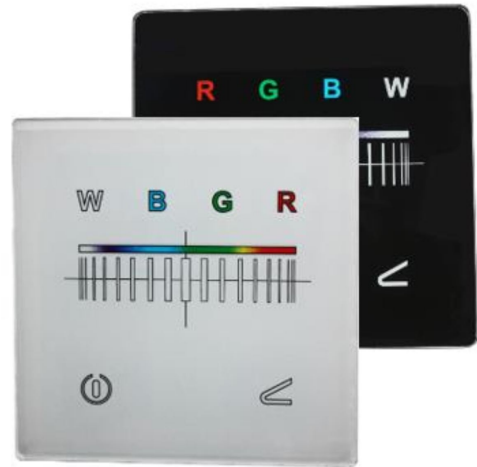


Glass Touch DMX

- zur Steuerung von DMX-Controllern (z.B. CHROMOFLEX Pro DMX)
- zur Ansteuerung eines oder mehrerer DMX-Dimmer
- beliebig viele DMX-Controller via DMX-Bus vernetzbar
- Geringer Leistungsverbrauch

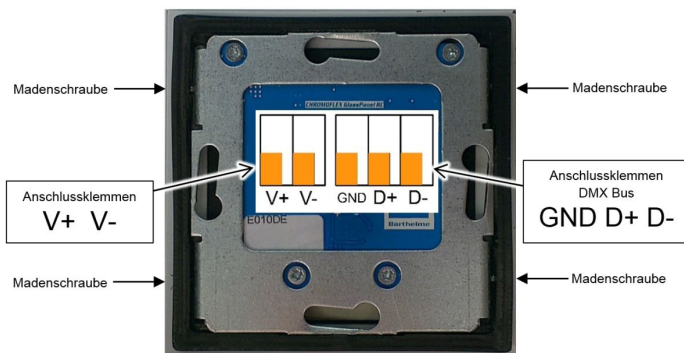


Bitte beachten Sie die Montage- und Sicherheitshinweise.

CV

	66000426	66000427
Produkt	Glass Touch DMX, schwarz, zur Ansteuerung eines oder mehrerer DMX-Dimmer, Input 24V - Output DMX 512, einfache Installation, Besonderheit: 4-Kanal-Steuerung für RGBW/RGBA Streifen bzw. Dimmer	Glass Touch DMX, weiß, zur Ansteuerung eines oder mehrerer DMX-Dimmer, Input 24V - Output DMX 512, einfache Installation, Besonderheit: 4-Kanal-Steuerung für RGBW/RGBA Streifen bzw. Dimmer
Betriebsspannung DC	10 V DC~24 V DC	
Länge	80 mm	
Breite	80 mm	
Höhe	23 mm	
Gewicht	116 gr	

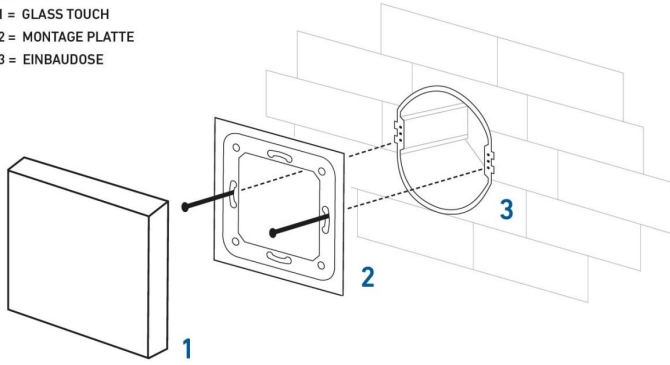
MONTAGE



ANSCHLUSSKIZZE

ANSCHLUSSKIZZE:

- 1 = GLASS TOUCH
- 2 = MONTAGE PLATTE
- 3 = EINBAUDOSE



- Die Kontaktierung erfolgt durch Anlöten der Zuleitungen an den vorgesehenen Löt pads (Beschriftung + / - beachten).
- Beim Lötten ist die max. Löt dauer von < 10s und eine max. Löttemperatur von < 260°C einzuhalten.
- Das Trennen von **LEDlight flex** ist jeweils nach {0}mm zwischen den Löt pads durch Schneiden mit einer Schere o. Ä. möglich.
- Die Montage des Moduls erfolgt mit dem rückseitig angebrachten doppelseitigen Klebeband und sollte wegen der Wärmeableitung möglichst auf einer metallischen Oberfläche erfolgen. Achten Sie dabei auf saubere Oberflächen, die frei von Fett, Öl, Silikon und Schmutzpartikeln sein müssen. Von einer Montage auf unebenen oder schlecht wärmeleitenden Oberflächen wie z. B. Rigips, Tapete, Holz oder Stein wird ausdrücklich abgeraten, da dies die Lebensdauer erheblich reduziert und evtl. die Haftung des Klebebandes beeinträchtigt.
- Die Befestigungsmaterialien müssen in sich fest sein.
- Der minimale Biegeradius beträgt etwa {1}mm. Das Modul darf nur einmalig an Stellen scharf gebogen werden, an denen keine elektronischen Bauelemente montiert sind.
- Die Streifen Verbinder/Connectoren (Art. 5007020X) sind am Ende des LED-Streifens fertigungsbedingt nicht verwendbar.