

CHROMOFLEX Casambi

- kabelgebundener Allround-Dimmer, 4-Kanal von monochrom bis RGBW/RGBA
- zur Steuerung von LED-Systemen via Bluetooth über Tablet oder Smartphone
- komplett vernetzbar mit allen CASAMBI-kompatiblen Geräten
- kompatibel mit Android (ab Version 4.4) und iOS (ab Version 7)
- hohe PWM Frequenz von 2 kHz
- com+ gemeinsame Anode



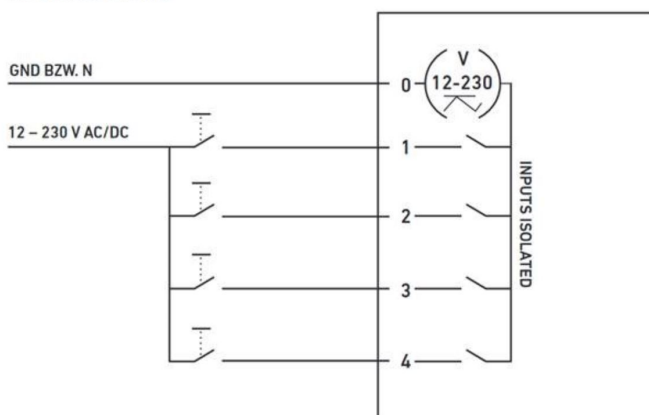
Bitte beachten Sie die Montage- und Sicherheitshinweise.

TECHNISCHE DATEN



	66000465
Anzahl Kanäle	4
Betriebsspannung DC	10 V DC~48 V DC
Ausgangsspannung DC	10 V DC~48 V DC
Ausgangsstrom je Kanal	4 A
Bemessungsleistung	384 W
Zugentlastung	Ja
Anschluss über	Klemmen
Gehäusefarbe	grau/blau
Umgebungstemperatur	0~+50 ° C
Max. Temperatur Tc	80 ° C
Länge	116 mm
Breite	52 mm
Höhe	21,5 mm
Gewicht	60 gr
Bemerkungen	4 frei belegbare Taster-Eingänge Casambi Kompatibilität: Classic und Evolution 4A pro Kanal @24V; 2A pro Kanal @48V

ANSCHLUSS-SCHEMA:





ZUBEHÖR



	66000469
Beschreibung	CHROMOFLEX CASAMBI Fernbedienung
Material	Kunststoff
Funkfrequenz	2,4GHz
IP Schutzklasse	IP 20
Länge	90 mm
Breite	90 mm
Höhe	12 mm
Bemerkungen	drahtloser Lichtschalter und Fernbedienung zugleich einfache Befestigung an der Montageplatte mit Magneten (Montageplatte im Lieferumfang enthalten) verwendeter Batterietyp: 1 x CR2430