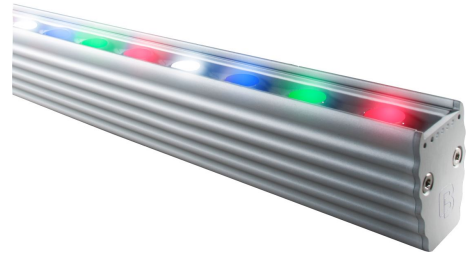


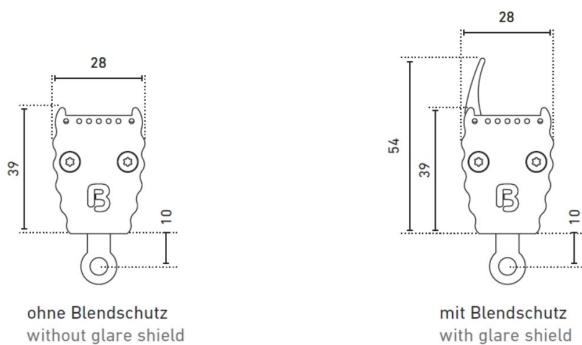
# BERgamo 1.2 - Wallwasher 336 mm - Indoor

## Aluminium eloxiert - RGBW - 3 Abstrahlwinkel

- eleganter Wallwasher mit hoher Lichtausbeute für architektonische Flächenbeleuchtung im Indoor-Bereich
- naht- und schattenloses Aneinanderreihen möglich, mehrere Leuchten mit einem Steuergerät betreibbar
- 4-Kanal-Linearleuchte, 700 mA pro Kanal, bestückt mit Power-LEDs
- satte Farben für stimmungsvolle Fassadenbeleuchtungen
- Indoor: mit gerader Kunststoffabdeckung – mit oder ohne Blendschutz
- in drei Längen mit diversen Optiken erhältlich
- inkl. 5 m-Anschlusskabel mit freien Drahtenden



### SEITENANSICHT DER 2 VERFÜGBAREN VARIANTEN (MIT ANSCHLUSSKABEL)



### LICHTDATEN

	623336172	623336352	623336502	633336172	633336352	633336502
Variante	ohne Blendschutz mit gerader Abdeckung			mit Blendschutz mit gerader Abdeckung		
Lichtfarbe	RGBW					
LED Abstrahlwinkel	17 °	35 °	50x15 °	17 °	35 °	50x15 °
Typ. Lichtstrom	1550 lm					
Effizienz	53 lm/W					
Anzahl LEDs	12					

## LEISTUNGSDATEN

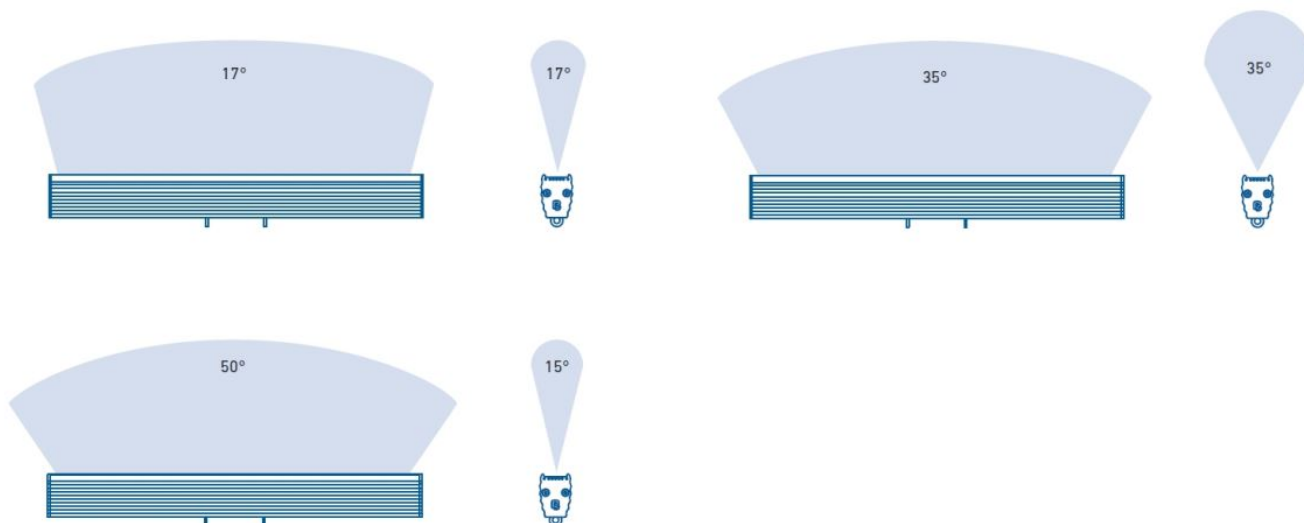
	623336172
Konstantspannung/Konstantstrom	CC
Betriebsstrom	4x700 mA
Typ. Leistungsaufnahme	29,5 W
Lebensdauer L70	>60000 h

## SONSTIGE DATEN

	623336172	633336172
Material	Aluminium	
Oberflächenbehandlung	eloxiert	
Materialfarbe	aluminium eloxiert	
IP Schutzart	IP 30	
Indoor/Outdoor	Indoor	
Umgebungstemperatur Ta max	55 ° C	
Länge	336 mm	
Breite	28 mm	
Höhe	39 mm	54 mm
Kabellänge/Konfektionierung	5m Kabel mit freien Drahtenden	
Bemerkungen	ohne Haltebügel und Ausleger	

Hinweis: Die Angaben unter "Leistungsdaten" und "sonstige Daten" gelten für alle jeweiligen Varianten.

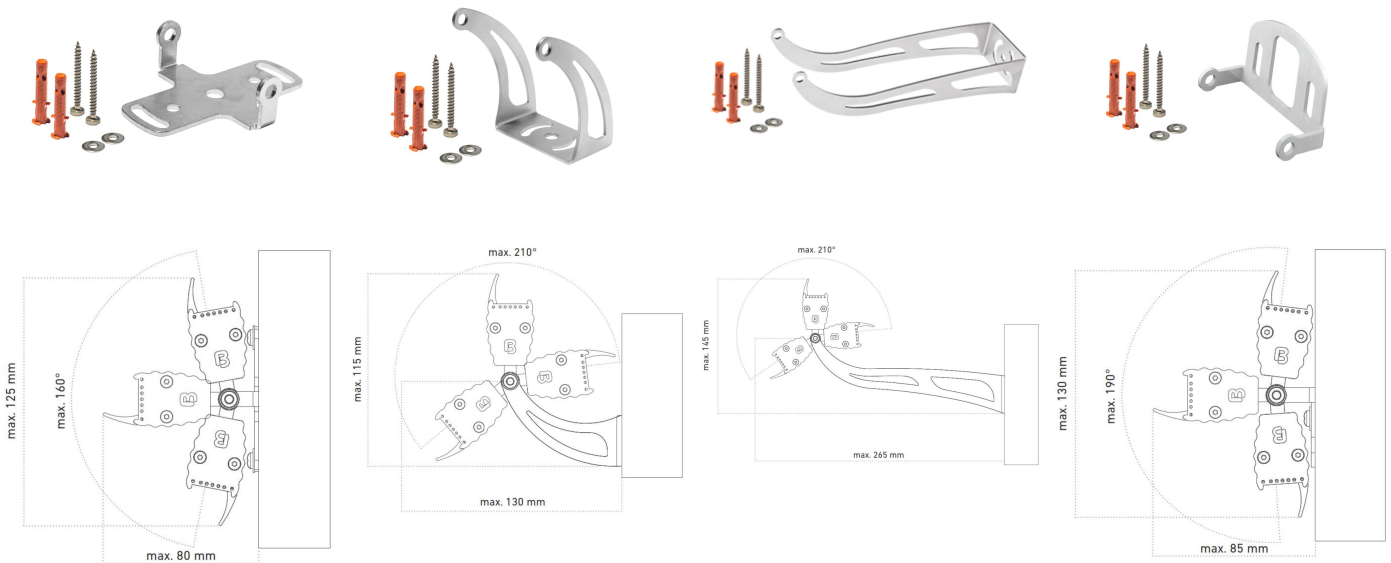
## ABSTRAHLWINKEL



## ZUBEHÖR

	62399487	62399488	62399489	62399490
<b>Beschreibung</b>	Haltebügel Bergamo Standard, für Decken- und Bodenmontage, inkl. 2 Schrauben und 2 Dübel, Wandabstand 15 mm	Ausleger Bergamo, für Wandmontage, inkl. 2 Schrauben und 2 Dübel, Wandabstand 65 mm	Ausleger lang Bergamo, für Wandmontage, inkl. 2 Schrauben und 2 Dübel, Wandabstand 201 mm	Montagehalter 90° Bergamo, inkl. 2 Schrauben und 2 Dübel, Wandabstand 20 mm
<b>Material</b>	Edelstahl V2A			
<b>Länge</b>	73,7 mm	71,4 mm	206,3 mm	40,6 mm
<b>Breite</b>	58 mm			
<b>Höhe</b>	20,4 mm	55,5 mm	85,5 mm	25,4 mm
<b>Bemerkungen</b>	Montagehalter V2A Stahl, Nypondübel, Distanzhülse Messing vernickelt, Schrauben, Beilagscheiben, Schnorrnscheibe, Mutter			

Hinweis: Bitte nutzen Sie zwei Halter bei einer Leuchtenlänge von 996 mm.



## HINWEIS

Bei serienmäßig hergestellter Ware unterliegen die in Katalogen etc. angegebenen Maße, Gewichte und Ausführungen der handelsüblichen und zumutbaren Toleranz der Serienfertigung. Diese Abweichungen stellen keinen Mangel dar. Auch geringfügige Abweichungen in Größe, Farbe und Oberfläche sowie technische Änderungen gelten nicht als Mangel. Zugesicherte Eigenschaften gelten nur, wenn diese von uns schriftlich bestätigt wurden.

Der Garantiezeitraum für das Produkt beträgt 5 Jahre und beginnt mit dem Tag der Auslieferung. Bezug ist das Datum des Lieferscheins. Bei Zubehörteilen kann der Garantiezeitraum abweichen.