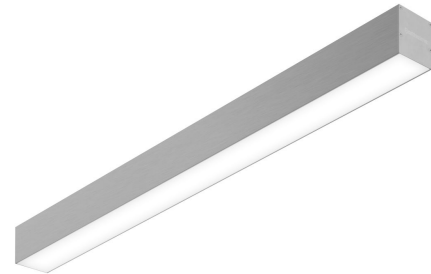


Messina 4050-S Anbauleuchte 230 V

- dimmbare Anbauleuchte für vielseitige Anwendungsgebiete von Industrie- bis Privatanwendungen
- elegantes Design aus eloxiertem Aluminium
- kompakte Abmessungen – gleiches Gehäuse wie bei der Pendelleuchte, somit ist bei Kombination ein einheitliches Erscheinungsbild möglich
- individuelle Länge nach Maß (680 mm - 3.000 mm)
- verschiedene Abdeckungen zur Auswahl
- hochwertiges Markennetzteil in Kombination mit effizienten LEDlight flex Streifen spart Energie ein bei optimaler Raumausleuchtung
- in Verbindung mit der opalweißen Abdeckung und dem passenden LEDlight flex LED-Streifen ist eine homogene Lichtlinie möglich



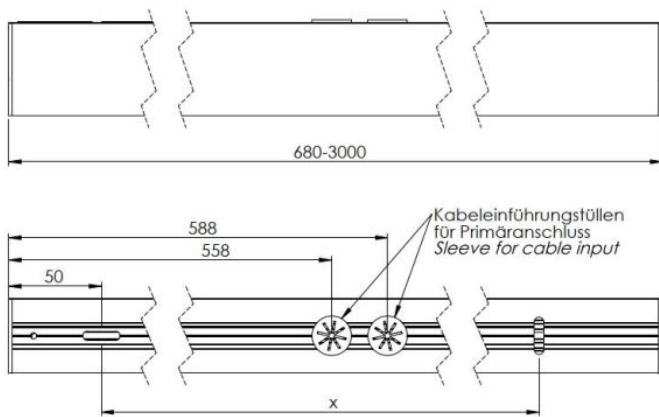
ARTIKELNUMMERNSCHEMA

IN NUR 6 SCHRITTEN ZU IHRER INDIVIDUELLEN LEUCHTE |
 IN ONLY 6 STEPS TO YOUR CUSTOMIZED LUMINAIRE

L230	401	01	XXXX	XXXX	XXXX	XXXX
1	2	3	4	5	6	
PROFIL PROFILE	TYP TYPE	LICHTFARBE LIGHT COLOR	LED-STREIFEN LED STRIP	WUNSCHLÄNGE IN MM WISH LENGTH IN MM	ABDECKUNG DIFFUSER	
Messina 4050	Anbauleuchte surface mounted luminaire	0027 - 2700 K 0030 - 3000 K 0040 - 4000 K	0001 - LEDlight flex 08 8 HIGH EFFICIENCY 0002 - LEDlight flex 08 8 HIGH EFFICIENCY PLUS 0003 - LEDlight flex 08 8 HIGH EFFICIENCY PRO 0004 - LEDlight flex 12 8P HIGH EFFICIENCY 0005 - LEDlight flex 12 8P HIGH EFFICIENCY PLUS 0007 - LEDlight flex 12 8P HIGH EFFICIENCY PRO		0029 - opalweiß opal white 0030 - satiniert satined 0031 - klar clear 0032 - Prisma prisma 0033 - opalweiß 180° opal white 180°	

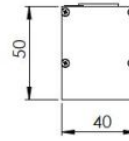
Die technischen Daten der Leuchte sind abhängig von dem von Ihnen in Schritt 4 gewählten LED-Streifen.

MASSZEICHNUNG

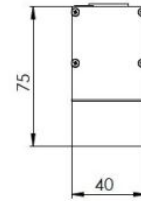


x = Abstand der Befestigungsbohrung ist abhängig von Leuchtenlänge
x = Length between mounting holes depends on the length of the luminaire

Darstellung mit Standardabdeckung
depiction with standard diffuser



Darstellung mit hoher Abdeckung
depiction with high diffuser



HINWEIS

Bei serienmäßig hergestellter Ware unterliegen die in Katalogen etc. angegebenen Maße, Gewichte und Ausführungen der handelsüblichen und zumutbaren Toleranz der Serienfertigung. Diese Abweichungen stellen keinen Mangel dar. Auch geringfügige Abweichungen in Größe, Farbe und Oberfläche sowie technische Änderungen gelten nicht als Mangel. Zugesicherte Eigenschaften gelten nur, wenn diese von uns schriftlich bestätigt wurden.

Der Garantiezeitraum für das Produkt beträgt 5 Jahre und beginnt mit dem Tag der Auslieferung.

Bezug ist das Datum des Lieferscheins. Bei Zubehörteilen kann der Garantiezeitraum abweichen.