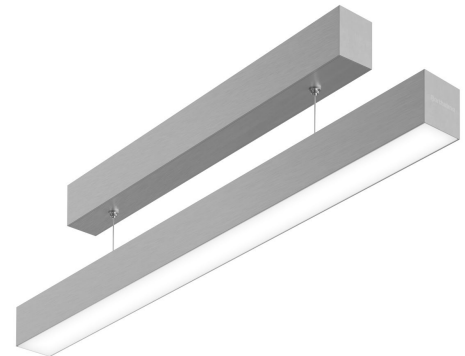


Messina 4050-P Pendelleuchte 230 V

- elegante Pendelleuchte aus eloxiertem Aluminium
- kompakte Abmessungen – gleiches Gehäuse für den Baldachin wie bei der Pendelleuchte, somit ist bei Kombination ein einheitliches Erscheinungsbild möglich
- Abpendellänge einstellbar (Werkseinstellung 1.500 mm)
- individuelle Länge nach Maß (680 mm - 2.000 mm)
- verschiedene Abdeckungen zur Auswahl
- hochwertiges Markennetzteil im Baldachin integriert
- in Verbindung mit der opalweißen Abdeckung und dem passenden LEDlight flex LED-Streifen ist eine homogene Lichtlinie möglich



ARTIKELNUMMERNSCHEMA

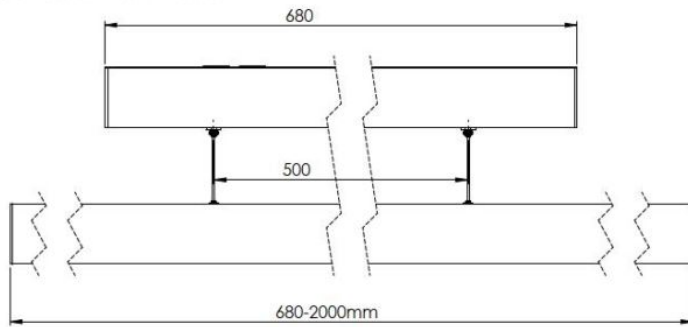
IN NUR 6 SCHRITTEN ZU IHRER INDIVIDUELLEN LEUCHE |
 IN ONLY 6 STEPS TO YOUR CUSTOMIZED LUMINAIRE

L230	401	05	XXXX	XXXX	XXXX	XXXX
1	2	3	4	5	6	
PROFIL PROFILE	TYP TYPE	LICHTFARBE LIGHT COLOR	LED-STREIFEN LED STRIP	WUNSCHLÄNGE IN MM WISH LENGTH IN MM	ABDECKUNG DIFFUSER	
Messina 4050	Pendelleuchte I pendant luminaire	0027 - 2700 K 0030 - 3000 K 0040 - 4000 K	0001 - LEDlight flex 08 8 HIGH EFFICIENCY 0002 - LEDlight flex 08 8 HIGH EFFICIENCY PLUS 0003 - LEDlight flex 08 8 HIGH EFFICIENCY PRO 0004 - LEDlight flex 12 8P HIGH EFFICIENCY 0005 - LEDlight flex 12 8P HIGH EFFICIENCY PLUS 0007 - LEDlight flex 12 8P HIGH EFFICIENCY PRO		0029 - opalweiß opal white 0030 - satiniert satinated 0031 - klar clear 0032 - Prisma prisma 0033 - opalweiß 180° opal white 180°	

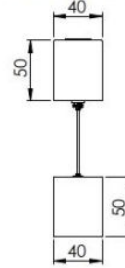
Die technischen Daten der Leuchte sind abhängig von dem von Ihnen in Schritt 4 gewählten LED-Streifen.

MASSZEICHNUNG

Baldachin mit Pendelleuchte *pendant luminaire*



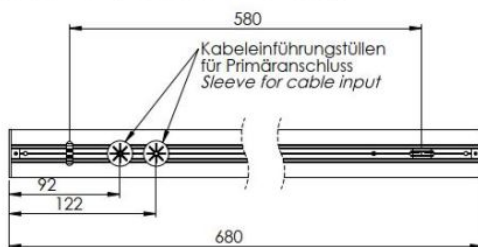
Darstellung mit Standardabdeckung
depiction with standard diffuser



Darstellung mit hoher Abdeckung
depiction with high diffuser



Rückansicht Baldachin (Ohne Leuchte) *rear view (without luminaire)*



HINWEIS

Bei serienmäßig hergestellter Ware unterliegen die in Katalogen etc. angegebenen Maße, Gewichte und Ausführungen der handelsüblichen und zumutbaren Toleranz der Serienfertigung. Diese Abweichungen stellen keinen Mangel dar. Auch geringfügige Abweichungen in Größe, Farbe und Oberfläche sowie technische Änderungen gelten nicht als Mangel. Zugesicherte Eigenschaften gelten nur, wenn diese von uns schriftlich bestätigt wurden.

Der Garanzzeitraum für das Produkt beträgt 5 Jahre und beginnt mit dem Tag der Auslieferung.

Bezug ist das Datum des Lieferscheins. Bei Zubehörteilen kann der Garanzzeitraum abweichen.