

# Glass Touch DMX 2-Kanal

## Fernbedienung optional

- Mehrere LED-Controller per Funk vernetzbar
- Optional Funktionserweiterung mit Fernbedienung
- Montage in jede handelsübliche Unterputzdose (nach DIN 49073:2007-09)
- Kann direkt an 230 V angeschlossen werden
- Echglasoberfläche mit hochwertiger Haptik

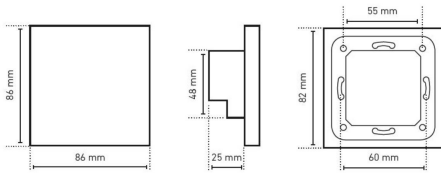


**Bitte beachten Sie die Montage- und Sicherheitshinweise.**

IP44

	<b>66000752</b>
<b>Produkt</b>	Glass Touch DMX 2 Kanal
<b>Anschluss über</b>	Klemmen
<b>Gehäusefarbe</b>	weiß
<b>Umgebungstemperatur</b>	-30 ° C ~ +55 ° C
<b>Länge</b>	86 mm
<b>Breite</b>	86 mm
<b>Höhe</b>	37 mm
<b>Gewicht</b>	225 gr
<b>Bemerkungen</b>	Ausgangssignale: DMX512; RF 2.4 GHz (für Fernbedienung)

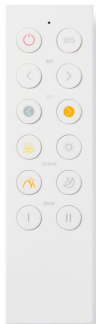
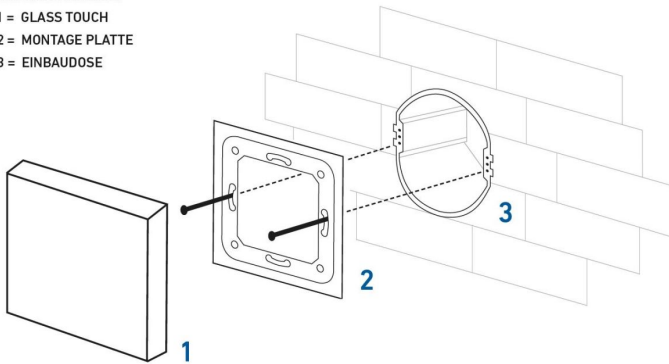
## MAßE



## ANSCHLUSSKIZZE

ANSCHLUSSKIZZE:

- 1 = GLASS TOUCH
- 2 = MONTAGE PLATTE
- 3 = EINBAUDOSE



## ZUBEHÖR

	<b>66000756</b>
<b>Beschreibung</b>	Fernbedienung Glass Touch DMX 2 Kanal
<b>Material</b>	Kunststoff
<b>Betriebsspannung DC</b>	3 V DC
<b>Funkfrequenz</b>	2,4GHz
<b>IP Schutzklasse</b>	IP 40
<b>Temperaturbereich</b>	-30 ° C ~ +55 ° C
<b>Länge</b>	145 mm
<b>Breite</b>	40 mm
<b>Höhe</b>	12 mm
<b>Gewicht</b>	64 gr
<b>Bemerkungen</b>	inkl. Wandhalterung verwendeter Batterietyp: 1 x CR2032