

Glass Touch DMX 3-Kanal

Fernbedienung optional

- Mehrere LED-Controller per Funk vernetzbar
- Optional Funktionserweiterung mit Fernbedienung
- Montage in jede handelsübliche Unterputzdose (nach DIN 49073:2007-09)
- Kann direkt an 230 V angeschlossen werden
- Echthglasoberfläche mit hochwertiger Haptik
- Hinterlegter Farbverlauf

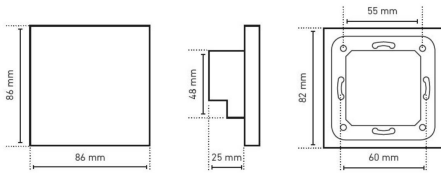


Bitte beachten Sie die Montage- und Sicherheitshinweise.

IP44

	66000753
Produkt	Glass Touch DMX 3 Kanal
Anschluss über	Klemmen
Gehäusefarbe	weiß
Umgebungstemperatur	-30 ° C ~ +55 ° C
Länge	86 mm
Breite	86 mm
Höhe	37 mm
Gewicht	225 gr
Bemerkungen	Ausgangssignale: DMX512; RF 2.4 GHz (für Fernbedienung)

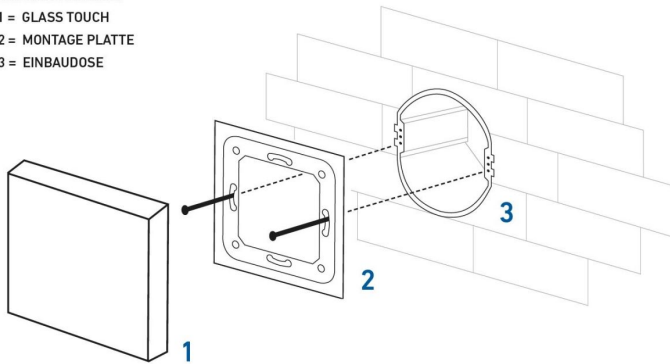
MAßE



ANSCHLUSSKIZZE

ANSCHLUSSKIZZE:

- 1 = GLASS TOUCH
- 2 = MONTAGE PLATTE
- 3 = EINBAUDOSE



ZUBEHÖR

	66000757
Beschreibung	Fernbedienung Glass Touch DMX 3 Kanal
Material	Kunststoff
Betriebsspannung DC	3 V DC
Funkfrequenz	2,4GHz
IP Schutzklasse	IP 40
Temperaturbereich	-30 ° C ~ +55 ° C
Länge	145 mm
Breite	40 mm
Höhe	12 mm
Gewicht	64 gr
Bemerkungen	inkl. Wandhalterung verwendeter Batterietyp: 1 x CR2032