

## Datenblatt / Data Sheet

### Treviso mini 70S



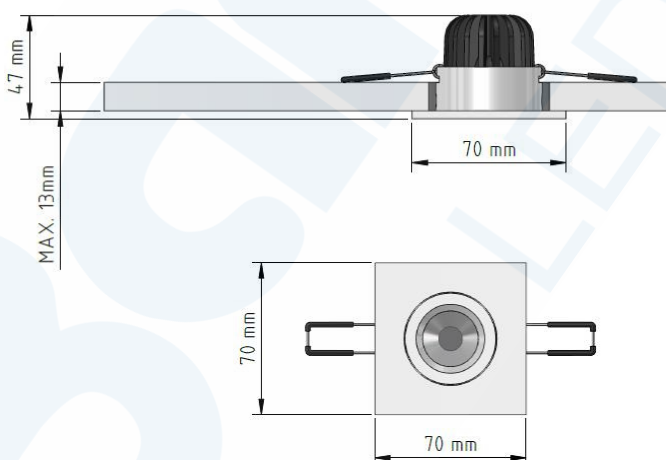
### Technische Daten / Technical data

#### CV-Version (constant voltage):

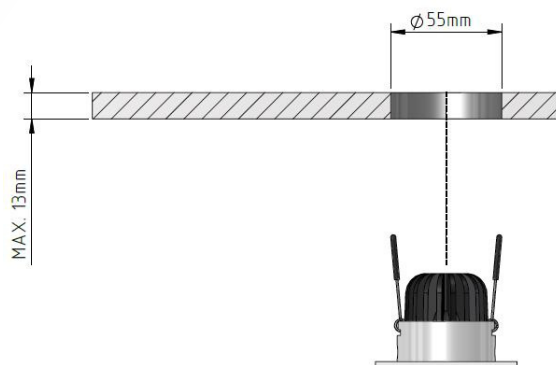
| Bezeichnung / Description                     | Eigenschaften / Characteristics   |           |           |           |
|---|---|-----------|-----------|-----------|
| Artikelnummer / Item no.                      | 62402#27*   | 62402#33* | 62402#26* | 62402#15* |
| Abstrahlwinkel / Beam angle                   | *# = 2 => 24° / # = 3 => 38°  |           |           |           |
| Typ. Farbtemperatur / Typ. colour temperature | 2700K   | 3000K     | 4000K     | 5700K     |
| Betriebsart / Operating type                  | CV (constant voltage)   |           |           |           |
| Betriebsspannung / Operating voltage          | 24VDC   |           |           |           |
| Typ. Lichtstrom / Typ. luminous flux          | 607 lm  | 651 lm    | 703 lm    | 703 lm    |
| Leistung / Power                              | typ. 7,5W   |           |           |           |
| Farbwiedergabeindex / Colour-rendering index  | >80   |           |           |           |
| LED Anzahl / Number of LEDs                   | 1   |           |           |           |
| LED Typ / LED type                            | CREE CXA1304  |           |           |           |
| Abmessungen / Dimensions                      | 70mm x 70mm x 47mm  |           |           |           |
| Betriebstemperatur / Operating temperature    | -20°C ~ +45°C   |           |           |           |
| Bemerkung / Note                              | *Für # die entsprechende Ziffer einsetzen.<br>*for # insert the corresponding number. |           |           |           |



### Abmessungen / Dimensions



### Einbaudurchmesser / Installation diameter



**CC-Version (constant current):**

| Bezeichnung / Description                     | Eigenschaften / Characteristics   |            |            |            |
|---|---|------------|------------|------------|
| Artikelnummer / Item no.                      | 62402#27*   | 62402#33*  | 62402#26*  | 62402#15*  |
| Abstrahlwinkel / Beam angle                   | *# = 6 => 24° / # = 7 => 38°  |            |            |            |
| Typ. Farbtemperatur / Typ. Colour temperature | 2700K   | 3000K      | 4000K      | 5700K      |
| Betriebsart / Operating type                  | CC (constant current)   |            |            |            |
| Betriebsstrom / Operating current             | 200 – 350mA   |            |            |            |
| Typ. Lichtstrom / Typ. luminous flux          | 410-607 lm  | 440-651 lm | 475-703 lm | 475-703 lm |
| Leistung / Power                              | max. 6,5W   |            |            |            |
| Farbwiedergabeindex / Colour-rendering index  | >80   |            |            |            |
| LED Anzahl / Number of LEDs                   | 1   |            |            |            |
| LED Typ / LED type                            | CREE CXA1304  |            |            |            |
| Abmessungen / Dimensions                      | 70mm x 70mm x 47mm  |            |            |            |
| Betriebstemperatur / Operating temperature    | -20°C ~ +45°C   |            |            |            |
| Bemerkung / Note                              | *Für # die entsprechende Ziffer einsetzen.<br>*for # insert the corresponding number. |            |            |            |



**Abstandsmaße / Clearance distance**

