

RGBTW-Farbsteuergerät / Fernbedienungen

für LEDs von 12 bis 36 V DC

- Farbsteuergerät für 1- bis 5-Kanal Anwendungen in einem Gerät:
1: Monochrome; 2: Tunable White; 3: RGB; 4: RGBW; 5: RGB-TW
- ermöglicht einfaches Nachrüsten bereits bestehender Installationen
- per Funk ansteuer- und vernetzbar ohne zusätzlicher Verdrahtung
- Eingangsspannung: 12 bis 36 V DC
- einfache Bedienung mittels Funk-Fernbedienungen (1- bis 5-Kanal)
- vier unabhängige Zonen speicherbar
- drei (1- bis 4-Kanal) bzw. vier (5-Kanal) Speicherplätze, welche individuell mit Festfarben oder Farbverläufen belegt werden können
- optional über ein 5-Kanal Touchpanel (Einbau in Schalterdose) ansteuerbar



Please note the installation- and safety instructions.

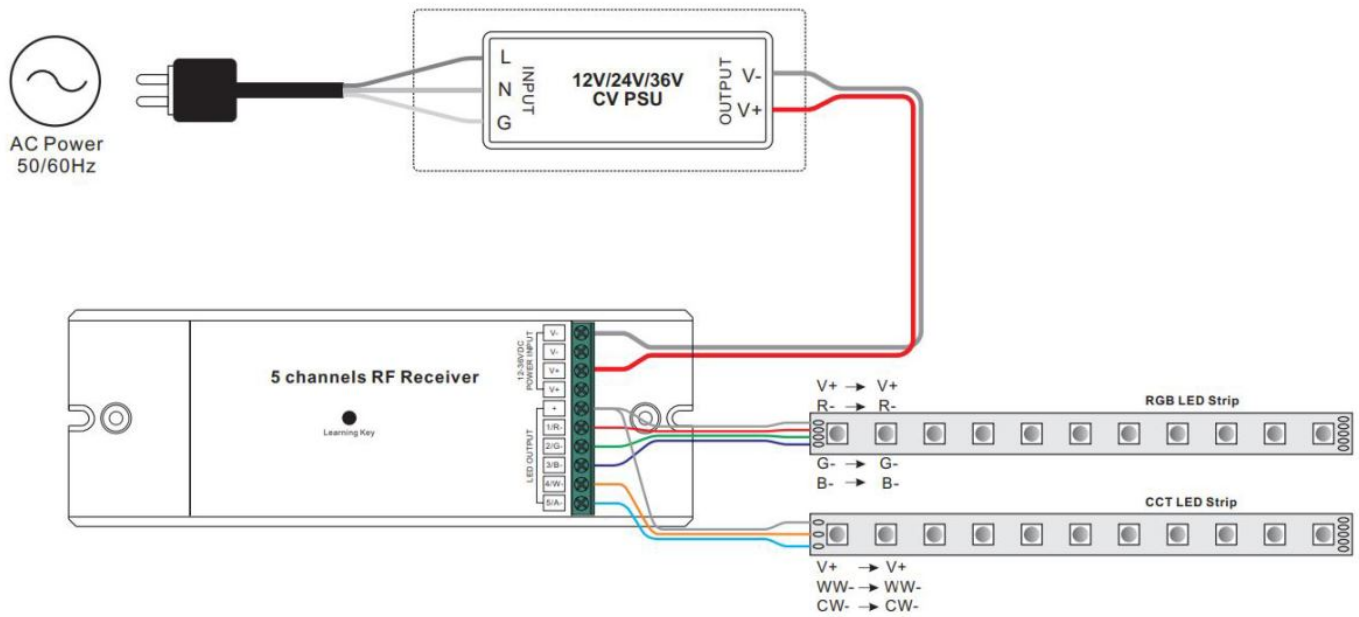
FUNKSTEUERGERÄT



	66000770
Product	Funksteuergerät 5 Kanal
Number of channels	5
Operating voltage DC	12 V DC~36 V DC
Output current per channel	5 A
Max. total power	(bei 24 V) 600 W
Radio frequency	869.5 Mhz
Protection class	3
max. wire cross-section	max. 2,5 mm ²
Material	Plastics
Connection via	screw terminals
Color of body	weiß
Max. temperature Tc	75 ° C
Length	170 mm
Width	59 mm
Height	29 mm
Remarks	max. Ausgangsstrom 5 A pro Kanal



CONNECTION SCHEME



FERNBEDIENUNGEN

IP20

	66000771	66000772	66000773	66000775
Product	Funkfernbedienung, 1 Kanal	Funkfernbedienung, 2 Kanal	Funkfernbedienung, 3/4 Kanal	Funkfernbedienung, 5 Kanal
Number of channels	1	2	4	5
Operating voltage DC	4,5 V DC			
Radio frequency	869.5 MHz			
Material	Plastics			
Type of battery	AAA			
Color of body	schwarz			
Ambient temperature	0 ~ 40 ° C			
rel. Luftfeuchtigkeit	8 ~ 80 %			
Length		120 mm		153 mm
Width		55 mm		52 mm
Height		17 mm		19 mm
Remarks	Betrieb über Batterie 3 x AAA Ein Farbsteuergerät kann mit max. 8 Fernbedienungen gepairt werden			



FUNK-TOUCHPANEL



	66000774
Product	Funktouchelement, 5 Kanal
Number of channels	5
Operating voltage DC	100 V DC~240 V DC
Radio frequency	869,5 MHz
Protection class	2
Material	Plastics
Color of body	weiß
Ambient temperature	0 ~ 40 ° C
rel. Luftfeuchtigkeit	8 ~ 80 %
Length	86 mm
Width	86 mm
Height	29,1 mm
Remarks	zum Einbau in Schalterdosen



The guarantee period for the product is 5 years and begins on the day of shipment. Reference is the date of the delivery bill. The guarantee period may differ for accessories.

RECOMMENDATION FOR DISPOSAL

Please help to avoid waste. Should you ever wish to part with this item, please remember that many of its components are made of valuable raw materials and can be recycled. Therefore, please do not dispose of it in the dustbin, but please take it to your collection point for electrical appliances. Thank you for your cooperation!

