

# DATENBLATT CHROMOFLEX DIMMER 4.0

# DATA SHEET CHROMOFLEX DIMMER 4.0

ARTIKELNUMMER | ITEM NO. :  
66000076



## KONTAKT | CONTACT

Josef Barthelme GmbH & Co. KG  
Oedenberger Str. 149  
90491 Nürnberg | Germany  
T: +49 911 42 476 0  
E: info@barthelme.de  
www.barthelme.de

ARTIKELNUMMER | ITEM NO. : 66000076

07|2016

TECHNISCHE ÄNDERUNGEN  
VORBEHALTEN.  
SUBJECT TO TECHNICAL  
CHANGES.

## TECHNISCHE DATEN | TECHNICAL DATA

BEZEICHNUNG   DESCRIPTION	66000076
Eingangsspannung   Input voltage	12 - 24 V DC
Ausgangsspannung   Output voltage	0-24 V DC (PWM)*   488 Hz ±1%
Steuerspannung   Control voltage	1-10V, ext. Potentiometer 100kΩ, ext. elektr. Potentiometer, Taster   switch
Interne Schaltfrequenz   Internal switching frequency	488Hz ± 1%
LED Leistung   LED power	192W @ 12 V   384W @ 24 V
Max. LED Strom   Max. LED current	16 A
Steuerstrom   Control current	2 mA
Arbeitstemperatur   Operating temperature	0°C ~ +50 °C
Lagertemperatur   Storage temperature	-10°C ~ +50 °C
Abmessungen L x B x H   Dimensions L x W x H	116 x 52 x 21.5 mm
Funktion   Function	Die Helligkeit der LED hängt vom Tastverhältnis der Rechteckspannung (Pulsweite Periodendauer) am Ausgang ab, welches wiederum durch die Steuerspannung bzw. das Potentiometer variabel ist.   The LED's brightness depends on the duty cycle of the square wave voltage (pulse width   cycle duration) from the output, which in turn can be varied by the control voltage or the potentiometer.

\*max. Ausgangsspannung = Eingangsspannung | \*max. Ausgangsspannung = Eingangsspannung



## ALLGEMEINE BESCHREIBUNG | GENERAL DESCRIPTION

Der CHROMOFLEX Dimmer ist ein einfacher Dimmer für spannungsgesteuerte LED-Streifen, meist 12 V DC oder 24 V DC. Der CHROMOFLEX Dimmer ist einfach zu bedienen.

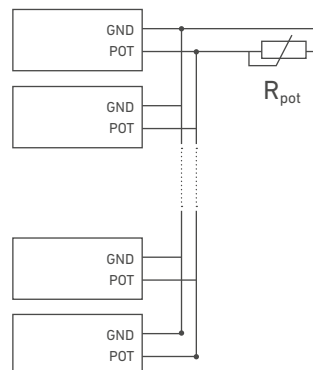
Verwenden Sie ein stabilisiertes Netzteil mit einer dem LED-Streifen entsprechenden Ausgangsspannung. Dimensionieren Sie das Netzteil ausreichend groß. Lasten abweichend von LED-Streifen (vor allem induktive Lasten wie Motoren, Spulen usw.) können den Dimmer zerstören. Es können mehrere CHROMOFLEX Dimmer 4.0 miteinander synchronisiert werden (siehe Schema).

CHROMOFLEX Dimmer is a simple LED stripe controller and was designed for use with 12 V DC or 24 V DC LED stripes.

The controller was designed for easy use. The controller must be operated with a power supply that is matched to the voltage of used LED stripes. Power supply must be sufficiently dimensioned. Other loads than LEDs (especially inductive loads like motors, coils,...) might destroy the module. Multiple CHROMOFLEX Dimmer 4.0 can be synchronized with each other (see diagram).

## SYNCHRONISIERUNG | SYNCRONIZATION

$$R_{pot} = \frac{100 \text{ k}\Omega}{n}$$



n = Anzahl Geräte | Number of devices

## FUNKTIONSPRINZIP | OPERATING PRINCIPLE

