

DATENBLATT CHROMOFLEX DIMMER 4.0 48 V

DATA SHEET CHROMOFLEX DIMMER 4.0 48 V

ARTIKELNUMMER | ITEM NO. :
66000086



KONTAKT | CONTACT

Josef Barthelme GmbH & Co. KG
Oedenberger Str. 149
90491 Nürnberg | Germany
T: +49 911 42 476 0
E: info@barthelme.de
www.barthelme.de

ARTIKELNUMMER | ITEM NO. : 66000086

07|2016

TECHNISCHE ÄNDERUNGEN
VORBEHALTEN.
SUBJECT TO TECHNICAL
CHANGES.

TECHNISCHE DATEN | TECHNICAL DATA

BEZEICHNUNG DESCRIPTION	66000086
Eingangsspannung Input voltage	12 - 48 V DC
Ausgangsspannung Output voltage	0-48 V DC (PWM)* / 488 Hz ±1%
Steuerspannung Control voltage	1-10 V, ext. Potentiometer 100 kΩ, ext. elektr. Potentiometer, Taster switch
Interne Schaltfrequenz Internal switching frequency	488 Hz ±1%
LED Leistung LED power	96W @ 12 V / 192 W @ 24 V / 384 W @ 48 V
Max. LED Strom Max. LED current	8 A
Steuerstrom Control current	2 mA
Arbeitstemperatur Operating temperature	0 °C ~ +50 °C
Lagertemperatur Storage temperature	-10 °C ~ +50 °C
Abmessungen L x B x H Dimensions L x W x H	116 x 52 x 21.5 mm
Funktion Function	Die Helligkeit der LED hängt vom Tastverhältnis der Rechteckspannung (Pulsweite/Periodendauer) am Ausgang ab, welches wiederum durch die Steuerspannung bzw. das Potentiometer variabel ist. The LED's brightness depends on the duty cycle of the square wave voltage (pulse width / cycle duration) from the output, which in turn can be varied by the control voltage or the potentiometer.

*max. Ausgangsspannung = Eingangsspannung | *max. Ausgangsspannung = Eingangsspannung



ALLGEMEINE BESCHREIBUNG | GENERAL DESCRIPTION

Der CHROMOFLEX Dimmer ist ein einfacher Dimmer für spannungsgesteuerte LED-Streifen, bis zu 48 V.

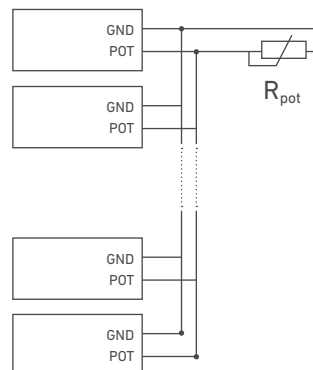
Der CHROMOFLEX Dimmer ist einfach zu bedienen. Verwenden Sie ein stabilisiertes Netzteil mit einer dem LED-Streifen entsprechenden Ausgangsspannung. Dimensionieren Sie das Netzteil ausreichend groß. Lasten abweichend von LED-Streifen (vor allem induktive Lasten wie Motoren, Spulen usw.) können den Dimmer zerstören. Es können mehrere CHROMOFLEX Dimmer 4.0 miteinander synchronisiert werden (siehe Schema).

CHROMOFLEX Dimmer is a simple LED stripe controller and was designed for use with up to 48 V LED stripes.

The controller was designed for easy use. The Controller must be operated with a power supply that is matched to the voltage of used LED stripes. Power supply must be sufficiently dimensioned. Other loads than LEDs (especially inductive loads like motors, coils,...) might destroy the module. Multiple CHROMOFLEX Dimmer 4.0 can be synchronized with each other (see diagram).

SYNCHRONISIERUNG | SYNCRONIZATION

$$R_{pot} = \frac{100 \text{ k}\Omega}{n}$$



n = Anzahl Geräte | Number of devices

FUNKTIONSPRINZIP | OPERATING PRINCIPLE

