



ART NR.: 66000751

## GLASS TOUCH DMX 1-KANAL II – MONTAGE- UND GEBRAUCHSANWEISUNG.

**Um einen bestimmungsgemäßen und gefahrlosen Betrieb sicherzustellen, müssen Sie diese Bedienungsanleitung beachten!**

Diese Anleitung gilt ausschließlich in Verbindung mit den mitgelieferten Produkten. Sie enthält wichtige Hinweise zur Inbetriebnahme und Handhabung und ist fester Bestandteil des Produkts. Achten Sie hierauf, auch wenn Sie dieses Produkt an Dritte weitergeben.

---

### 1. ALLGEMEINE INFORMATIONEN ZUR BESTIMMUNGSGEMÄSSEN VERWENDUNG

Das Glass Touch dient zur Steuerung von kompatiblen CHROMOFLEX Pro LED Produkten. Das Gerät wurde für die Montage und den Betrieb im Innenbereich konzipiert. Nicht für den Einsatz an Fahrzeugen oder unter Wasser geeignet.

**Lesen Sie die Sicherheitshinweise aufmerksam durch. Die Installation des Gerätes ist nur durch eine qualifizierte Elektrofachkraft durchzuführen!**

## 2. SICHERHEITSHINWEISE

Die Sicherheitshinweise und auch alle anderen Informationen dieser Bedienungsanleitung sind unbedingt zu befolgen.



Dieses Symbol wird in dieser Bedienungsanleitung verwendet, wenn Gefahr durch einen elektrischen Schlag besteht.



Dieses Symbol weist auf allgemeine Gefahren hin bzw. auf wichtige Informationen, die unbedingt zu beachten sind.



Das Pfeil-Symbol wird verwendet, wenn besondere Informationen oder Tipps gegeben werden.



### **WARNUNG ELEKTRISCHE SPANNUNG!**

#### **UNSACHGEMÄSSE UND LAIENHAFT VORGEHENSWEISE BEIM ANSCHLIESSEN DES LED-STRAHLERS IST LEBENSGEFÄHRLICH.**

- » Die Installation des Gerätes darf nur durch eine qualifizierte Elektrofachkraft erfolgen. Anschlüsse Spannungsfrei schalten und gegen Wiedereinschalten sichern!
- » Vergewissern sie sich, dass sich keine elektrischen Leitungen hinter geplanten Bohrstellen befinden.
- » Das Gerät darf nicht umgebaut, zerlegt oder verändert werden.
- » Wenn das Gerät beschädigt ist oder nicht richtig arbeitet, so darf es nicht mehr betrieben werden, schalten Sie die Netzspannung ab. Lassen Sie das Gerät anschließend von einem Fachmann prüfen.
- » Nicht für den Einsatz an Fahrzeugen oder unter Wasser geeignet.



### **GEFAHR VERLETZUNGSGEFAHR, GEFAHR VOR ERBLINDEN**

#### **LED-LICHT STRAHLT SEHR HELL. DER BLICK IN EINE LED-LICHTQUELLE KANN DIE AUGEN SCHÄDIGEN.**

- » Blicken Sie niemals direkt oder mit optischen Instrumenten in das Licht von LED-Leuchtmitteln.



### **EXPLOSIONSGEFAHR**

#### **IN RÄUMEN BZW. UMGEBUNGSBEDINGUNGEN IN DENEN EXPLOSIVE ODER BRENNBARE GASE, DÄMPFE ODER STÄUBE VORHANDEN SIND, DARF DAS GERÄT NICHT BETRIEBEN WERDEN. ES BESTEHT EXPLOSIONS- UND BRANDGEFAHR.**

- » Nicht in explosions- oder brandgefährdeten Bereichen montieren und betreiben.



**Beachten Sie in gewerblichen Einrichtungen die Unfallverhütungsvorschriften des Verbandes der gewerblichen Berufsgenossenschaften für elektrische Anlagen und Betriebsmittel.**

» Beachten Sie für die zulässige Spannung das Kapitel „**9. Technische Daten**“ am Ende dieser Montage- und Gebrauchsanleitung.

.....

#### **HAFTUNGSAUSSCHLUSS**

Bei Schäden am Produkt, die durch Nichtbeachten dieser Bedienungsanleitung verursacht werden, erlischt der Garantieanspruch und die Gewährleistung. Wir haften nicht für Folgeschäden, die sich daraus ergeben.

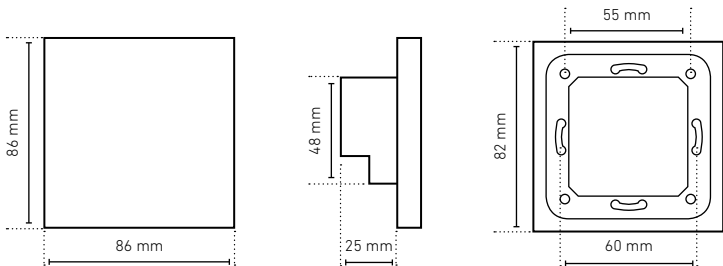
Gleiches gilt bei Sach- und Personenschäden, die durch unsachgemäße Handhabung oder Nichtbeachten der Sicherheitshinweise verursacht werden.

.....

### 3. GLASS TOUCH DMX

Das Glass Touch DMX bietet die Möglichkeit zur Steuerung von DMX512 kompatiblen Geräten. Das Glass Touch kann in handelsübliche Unterputz-Dosen montiert werden.

---



#### INHALT:

- 1x Glass Touch DMX Gerät
  - 1x Montage Platte
  - 1x Beipack mit 2x Schrauben (2,5 x 8)
  - 1x Bedienungsanleitung
- 

#### OPTIONALES ZUBEHÖR:

##### Artikel-Nr. 66000755

Remote for Glass Touch DMX 1-Kanal II

---



## 4. MONTAGE UND ANSCHLUSS



Wenn Sie (abhängig vom Befestigungsort) Löcher bohren müssen, so achten Sie unbedingt darauf, dass Sie keine Kabel oder Leitungen anbohren!



Je nach Untergrund/Befestigungsfläche kann die Montage des Geräts von den hier beschriebenen Montageschritten abweichen.



**Trennen Sie die Netzspannung und Versorgungsspannung des Netzteils vor der Montage und dem Anschließen!**

**Der elektrische Anschluss darf nur durch eine Elektrofachkraft durchgeführt werden, der mit den geltenden Richtlinien vertraut ist!**

Schalten Sie dazu den/die zugehörigen Sicherungsautomaten ab bzw. drehen Sie die Sicherung/ en heraus. Schalten Sie zusätzlich den zugehörigen FI-Schutzschalter ab, so dass die Netzzuleitung von der Netzspannung getrennt ist. Sichern Sie den FI-Schutzschalter vor versehentlichem Wiedereinschalten mit einem Schloss oder bringen Sie ein Warnschild an.

Überprüfen Sie anschließend die Leitung auf Spannungsfreiheit, verwenden Sie dazu ein geeignetes Messgerät (z.B. Digitalmultimeter).

### 4.1 MONTAGE UND ANSCHLUSS DES GLASS TOUCH DMX

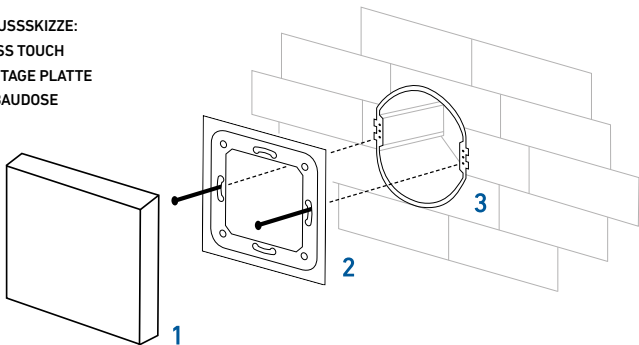
- » Für die Montage des Geräts benötigen Sie eine Standard Unterputzdose oder einen entsprechenden Ausschnitt von 50x50mm in der zu installierenden Wand. **(3)**
- » Befestigen Sie die Montage Platte **(2)** mit den Dosenschrauben an der Dose oder den mitgelieferten Schrauben an der gewünschten Stelle.
- » Schließen Sie das Gerät **(1)** nach folgendem Anschlusschema an:
  - L, N** = Versorgungsspannung: 100-240 V AC
  - D+, D-, GND** = Ausgang DMX Signal
- » Lassen Sie das Glass Touch DMX **(1)** mit leichtem Druck auf der Montage Platte **(2)** einrasten.

#### ANSCHLUSSKIZZE:

**1 = GLASS TOUCH**

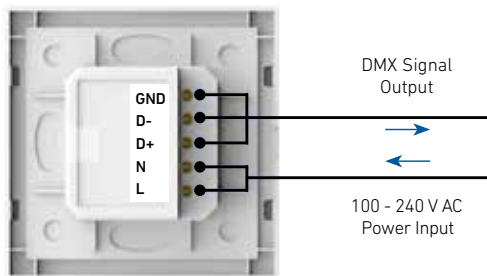
**2 = MONTAGE PLATTE**

**3 = EINBAUDOSE**

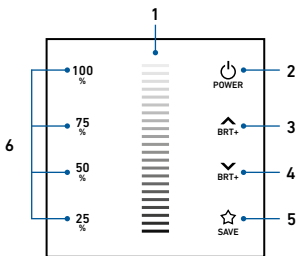


## 5. ADERBELEGUNG

Art	Bezeichnung	Beschreibung
Power Input  (100-240 V AC)	L	Phase
	N	Neutralleiter
DMX Signal Output	D+	Ausgang DMX +
	D-	Ausgang DMX -
	GND	Ausgang GND



## 6. TASTENBELEGUNG



### 1 SLIDER FÜR HELLIGKEIT

Mit diesem „Slider“ können Sie die gewünschte Helligkeit direkt durch das Berühren des entsprechenden Helligkeitsbereichs einstellen. Ebenfalls können Sie durch eine Fingerbewegung über den Slider durch alle Helligkeitsstufen wechseln.

### 2 POWER AN / AUS

Mit der „Power“ Taste lässt sich das Gerät An- und Ausschalten.

Bei längerem gedrückt halten der Power Taste (in ausgeschaltetem Zustand) kann ein Signalton aktiviert werden.

### 3 EINE STUFE HELLER

Über „Eine Stufe heller“ können Sie die Helligkeit um eine Stufe erhöhen.

### 4 EINE STUFE DUNKLER

Über „Eine Stufe dunkler“ können Sie die Helligkeit um eine Stufe verringern.

### 5 SCENE ABRUFEN / SPEICHERN

Bei längerem gedrückt halten der „Scene“ Taste können Sie die aktuelle Einstellung abspeichern und zu einem beliebigen Zeitpunkt über einen kurzen Druck wieder aufrufen.

### 6 TASTEN FÜR HELLIGKEIT

Über diese Tasten können Sie einen vordefinierten Helligkeitswert einstellen.

## 7. KOPPELN VON GERÄTEN

### 1. KOPPELN ZWISCHEN ZWEI GLASS TOUCH GERÄTEN:

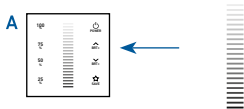
1. Glass Touch A soll mit Glass Touch B verbunden werden.



2. Im eingeschalteten Zustand müssen Sie die Power-Taste des B-Geräts so lange gedrückt halten, bis die blauen Status LEDs beginnen zu blinken.



3. Direkt danach müssen Sie die Power Taste des A-Geräts ebenfalls im eingeschalteten Zustand so lange gedrückt halten, bis auch die Status LEDs an diesem Gerät beginnen zu blinken. Sobald dies der Fall ist, müssen Sie am Gerät A nur noch den Slider wenige Sekunden betätigen und die Status LEDs beider Geräte sollten aufhören zu blinken. Die beiden Geräte sollten nun identisch reagieren.

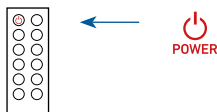


### 2. KOPPELN ZWISCHEN EINEM GLASS TOUCH-GERÄT UND EINER FERNBEDIENUNG:

1. Im eingeschalteten Zustand müssen Sie die Power Taste des Glass Touch-Geräts so lange gedrückt halten, bis die blauen Status LEDs beginnen zu blinken.



2. Direkt danach müssen Sie die Power Taste der Fernbedienung so lange gedrückt halten, bis die Status LEDs auf dem Glass Touch aufgehört haben zu blinken.



### 3. KOPPLUNG ZWEIER GERÄTE WIEDER AUFHEBEN:

Sie müssen die beiden unteren Eck-Tasten des B-Geräts ungefähr 3 Sekunden lang gedrückt halten bis die Status LEDs ein paar mal kurz aufblinken. Dies bedeutet, dass die Kopplung aufgehoben wurde.





## 8. WARTUNG + PFLEGE

Das Glass Touch DMX ist für Sie wartungsfrei. Zerlegen Sie das Gerät niemals. Durch nichtbeachten der in der Anleitung verwendeten Warnhinweise erlischt die Garantie des Geräts.

---

## 9. TECHNISCHE DATEN

**GLASS TOUCH DMX**

**Art. Nr.: 66000751**

**Betriebsspannung:** 100-240 V AC

**Schutzklasse:** II

**Schutzgrad:** IP 44

**Ausgangssignale:** DMX512; RF 2.4 GHz (für Fernbedienung)

**Max. zulässige Umgebungstemperatur:** -30° C bis +55° C

**Abmessungen:** 86 x 86 x 37 mm

**Verpackung:** 113 x 112 x 50 mm

**Gewicht:** ~225 g

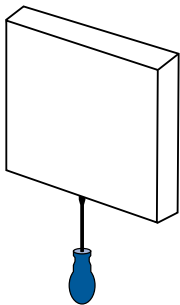
---

## 10. ENTSORGUNG



Bitte helfen Sie mit, Abfall zu vermeiden. Sollten Sie sich einmal von diesem Artikel trennen wollen, so bedenken Sie bitte, dass viele seiner Komponenten aus wertvollen Rohstoffen bestehen und wiederverwertet werden können. Entsorgen Sie ihn daher nicht in der Mülltonne, sondern führen Sie ihn bitte Ihrer Sammelstelle für Elektrogeräte zu.

**Vielen Dank für Ihre Mithilfe!**



**DEMONTAGESKIZZE:**

---



Dieses Produkt erfüllt die Anforderungen der geltenden europäischen und nationalen Richtlinien. Die Konformität wurde nachgewiesen, die entsprechende Erklärungen und Unterlagen sind beim Hersteller hinterlegt.

---

# Barthelme

LED Solutions

**STAND 08|2017**

© **JOSEF BARTHELME GMBH & CO. KG** Oedenberger Straße 149 | 90491 Nürnberg | Germany  
T +49 911 42476 0 F +49 911 42476 66 E info@barthelme.de

**BARTHELME.DE**



ITEM NO.: 66000751

## GLASS TOUCH DMX 1 CHANNEL II – INSTALLATION AND OPERATING INSTRUCTIONS.

**It is important to adhere to these instructions to ensure a safe and intended use of this product!**

This instruction is valid only for the included products. It contains important information regarding the installation and handling and is an integral part of this product. Make sure this is complied with if you should forward this product to third parties.

---

### 1. GENERAL INFORMATION REGARDING THE INTENDED PURPOSE

The Glass Touch is designed for the operation of compatible CHROMOFLEX Pro LED products. This device is built for installation and operation in indoor areas. It is not suitable for use on vehicles or under water.

**Read the safety precautions carefully. The installation of the LED spot may only be performed by a certified electrician!**

## 2. SAFETY ADVICE

The safety advice and all other information in these instructions must be followed.



This symbol is used in the instructions when danger from electric shock exists.



This symbol indicates general risks or important information which must be adhered to.



The arrow symbol is used when special information or tips are given.



### **WARNING** **ELECTRIC VOLTAGE!**

**IMPROPER AND UNPROFESSIONAL PROCEDURES WHILST CONNECTING THE LED LUMINAIRE CAN BE LIFE-THREATENING.**

- » The installation of the LED luminaire may only be performed by a certified electrician. All connections must be disconnected and secured against being inadvertently switched back on!
- » Ensure that no electrical lines are behind planned drilling areas.
- » The device may not be disassembled, modified or changed in any way.
- » Should the device be damaged or not functioning correctly then it should not continue to be operated and must be removed from the power supply. Have the device inspected by a qualified technician.
- » It is not suitable for use on vehicles or under water.



### **DANGER** **RISK OF INJURY, RISK OF BLINDING**

**THE LED LUMINAIRE LUMINATES VERY BRIGHTLY. LOOKING INTO THE LIGHT SOURCE CAN DAMAGE THE EYES.**

- » Never look directly or with optical instruments into the light of the LED luminaire.



### **RISK OF EXPLOSION**

**DO NOT USE THE PRODUCT IN AREAS OR AMBIENT CONDITIONS IN WHICH EXPLOSIVE OR COMBUSTIBLE GASES, FUMES OR DUST ARE PRESENT. THERE IS A RISK OF EXPLOSION AND FIRE.**

- » Do not install and operate in explosive or fire endangered areas.



**In commercial institutions it is necessary to observe the accident prevention regulations of the trade association for electrical systems and equipment.**

» Observe the permissible voltage in Chapter „7. Technical Data“ at the end of these installation and operating instructions.

.....

#### **EXCLUSION OF LIABILITY**

Damage to the product, which is caused by non-observance of these instructions, voids any warranty claims and guarantees. Barthelme will not be liable for any consequential damages which may occur.

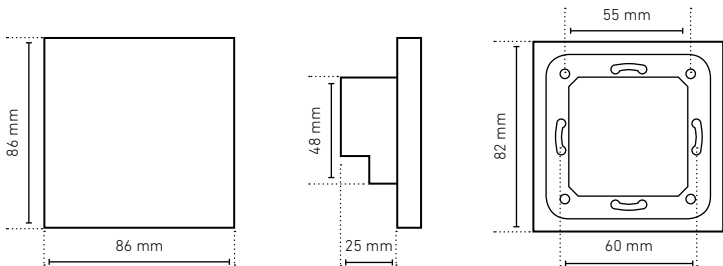
The same is valid for any material damages or personal harm which may occur as a result of improper handling and non-observance of the safety precautions.

.....

### 3. GLASS TOUCH DMX

The Glass Touch DMX enables the control of DMX512 compatible devices. The Glass Touch can be installed in standard flush-mounted sockets.

---



#### CONTENT:

- 1x Glass Touch DMX unit
  - 1x mounting plate
  - 1x Accessories kit with 2x screws (2,5 x 8)
  - 1x Operating instructions
- 

#### OPTIONAL ACCESSORIES :

##### Item No. 66000755

Remote for Glass Touch DMX 1 Channel II



#### 4. INSTALLATION AND CONNECTION



If you need to drill holes (depending on the installation location) please make sure that you do not drill into a cable or supply line!



Depending on the mounting surface the installation may deviate from the installation steps described here.



**Separate the mains voltage and power supply voltage of the power supply unit before installation and connection!**

**The electrical connection may only be conducted by a trained electrician who has knowledge of the applicable regulations!**

Switch off the automated circuit breakers and unscrew the fuse. Also switch off the ground fault circuit interrupter so that the mains supply line is separated from the mains voltage. Secure the ground fault circuit interrupter so that it can't inadvertently be switched on - either with a lock or with a warning sign.

Subsequently ensure that there is no voltage in the line with an appropriate voltage tester (e.g. digital multi-meter)

##### 4.1 INSTALLATION AND CONNECTION OF THE GLASS TOUCH DMX

- » for the installation of the device you require a standard installation socket or an appropriate cutout of 50x50mm in the wall where the unit is to be installed. **(3)**
- » secure the mounting plate **(2)** with the socket screws or with the supplied screws in the desired location.
- » connect the device **(1)** according to the following schematics:

**L, N** = power supply voltage: 100-240 V AC

**D+, D-, GND** = output DMX signal

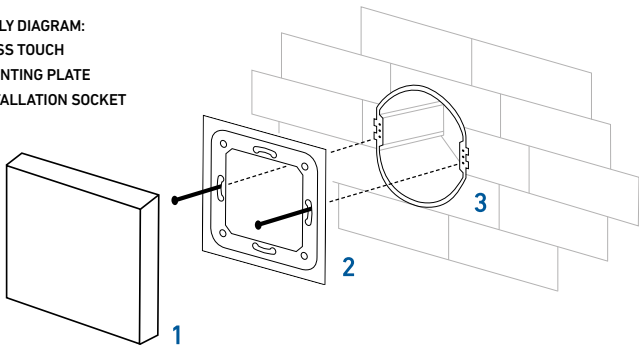
- » lock the Glass Touch DMX **(1)** into the mounting plate **(2)** with light pressure.

##### ASSEMBLY DIAGRAM:

**1 = GLASS TOUCH**

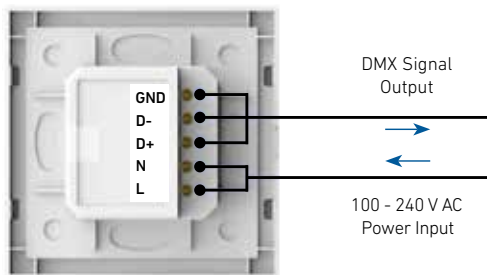
**2 = MOUNTING PLATE**

**3 = INSTALLATION SOCKET**



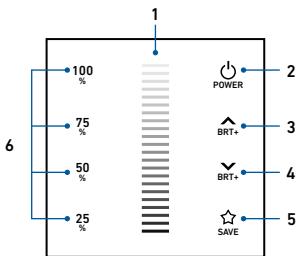
## 5. WIRE ALLOCATION

Type	Des.	Description
Power Input	L	phase
(100-240 V AC)	N	neutral conductor
DMX Signal Output	D+	output DMX +
	D-	output DMX -
	GND	output GND





## 6. KEY ASSIGNMENT



### 1 SLIDER FOR BRIGHTNESS

With the slider you can adjust the level of brightness by touching the respective brightness range. You can also change between all brightness levels with a finger movement over the slider.

### 2 POWER ON / OFF

The „Power“ key switches the device on and off.

An acoustic signal can be activated by pressing and holding the Power button (in off-mode).

### 3 ONE LEVEL LIGHTER

With the „One level lighter“ key you can increase the brightness by one level.

### 4 ONE LEVEL DARKER

With the „One level darker“ key you can decrease the brightness by one level.

### 5 SCENE RETRIEVAL / SAVE

By pressing and holding the „Scene“ key you can save the current settings and retrieve these settings at a later time by pressing the button briefly.

### 6 BRIGHTNESS SHORTCUT KEYS

Select predefined brightness levels with these keys.

## 7. PAIRING OF DEVICES

### 1. PAIRING OF TWO GLASS TOUCH DEVICES:

1. Example: Glass Touch A should be connected with Glass Touch B.



2. While in On-mode you should press and hold the power button of Glass Touch B until the blue status LEDs begin to blink.



3. Then press and hold the power button of Glass Touch A (also while in on-mode) until the status LEDs on this device begin to blink.

Once this happens press the slider of this device for a few seconds until the status LEDs of both devices stop blinking. Both devices should now react identically.



### 2. PAIRING A GLASS TOUCH DEVICE AND A REMOTE CONTROL:

1. While in On-mode you should press and hold the power button of the Glass Touch until the blue status LEDs begin to blink.



2. Immediately thereafter you must press and hold the power button of the remote control until the status LEDs of the Glass Touch stop blinking.



### 3. REMOVING PAIRING OF TWO DEVICES:

Press and hold both arrow buttons for approximately 3 seconds until the status LEDs flash a few times.

This means that the pairing has been discontinued.



## 8. MAINTENANCE + CARE

The Glass Touch DMX is maintenance free. Never disassemble the device. Never use aggressive cleaning agents when cleaning the device as this can lead to discoloration of the housing.

---

## 9. TECHNICAL DATA

### GLASS TOUCH DMX

Item No.: 66000751

**Operating voltage:** 100-240 V AC

**Protection class:** II

**Degree of protection:** IP 44

**Output signals:** DMX512; RF 2.4 GHz (for remote control)

**Max. permitted ambient temperature:** -30° C to +55° C

**Dimensions:** 86 x 86 x 37 mm

**Packaging:** 113 x 112 x 50 mm

**Weight:** ~225 g

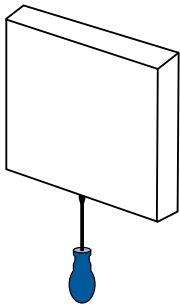
---

## 10. DISPOSAL



Please help us to protect the environment and avoid rubbish. Should you at some stage wish to dispose of this product then please consider that many of the components of this product consist of valuable raw materials which can be reutilized. Therefore please do not dispose of the product in the household rubbish but rather bring the article to your local collection point for electronic devices.

**Thank you for your assistance!**



**DISMOUNTING DIAGRAM:**

---



This product fulfills the requirements of valid European and national regulations. The conformity has been proved and the corresponding declarations and documents are available at the manufacturer.

---

# Barthelme

LED Solutions

**VERSION 08|2017**

© **JOSEF BARTHELME GMBH & CO. KG** Oedenberger Straße 149 | 90491 Nürnberg | Germany  
T +49 911 42476 0 F +49 911 42476 66 E info@barthelme.de

**BARTHELME.DE**