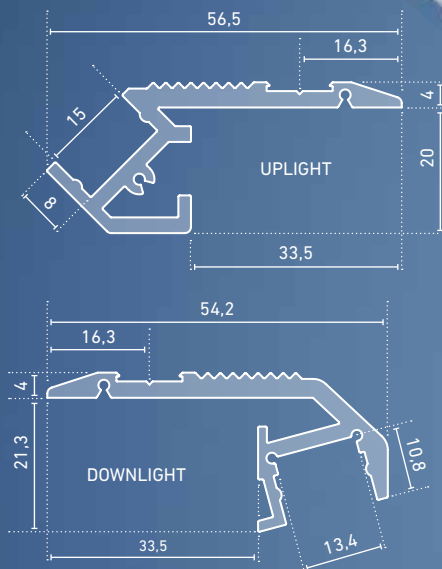


# BARdolino Scala

## TREPPENSTUFENPROFILE | STAIRWAY PROFILES



- » hochwertige Treppenstufenprofile aus Aluminium, eloxiert
- » mit integrierter Kabelführung
- » SCALA UPLIGHT: Treppenkantenbeleuchtung, nach oben abstrahlend
- » SCALA DOWNLIGHT: blendfreie Treppenstufenbeleuchtung entlang der Stufenkante, nach unten abstrahlend

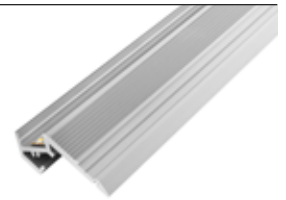
- » high quality aluminium stairway profile, anodised
- » with integrated cable duct
- » SCALA UPLIGHT: illumination of the stair nosing, upward emitting light
- » SCALA DOWNLIGHT: glare-free staircase lighting along the edge of the tread, radiating downwards



## BARdolino Scala Uplight

ABMESSUNGEN: 56,5 x 24 mm | DIMENSIONS: 56.5 x 24 mm

Artikel-Nr. Item no.	Länge Length
62397361	1.000 mm
62397362	2.010 mm
62397363	3.020 mm*
62397365	5.030 mm*



Bestellen Sie Ihr Aluminiumprofil/Kunststoffabdeckung auf Wunschlänge | Order your aluminum profile/plastic diffuser in desired length  
62397000 Zuschnitt Aluminiumprofil oder Kunststoffabdeckung, je Schnitt | cut to size aluminum profile or plastic diffuser, per cut



## BARdolino Scala Downlight

ABMESSUNGEN: 54,2 x 25,3 mm | DIMENSIONS: 54.2 x 25.3 mm

Artikel-Nr. Item no.	Länge Length
62397351	1.000 mm
62397352	2.010 mm
62397353	3.020 mm*
62397355	5.030 mm*



Bestellen Sie Ihr Aluminiumprofil/Kunststoffabdeckung auf Wunschlänge | Order your aluminum profile/plastic diffuser in desired length  
62397000 Zuschnitt Aluminiumprofil oder Kunststoffabdeckung, je Schnitt | cut to size aluminum profile or plastic diffuser, per cut

## ABDECKUNGEN | DIFFUSER

ABMESSUNGEN: 14,8 x 8 mm | DIMENSIONS: 14.8 x 8 mm

Artikel-Nr. Item no.	Beschreibung Description	
6239930#	Abdeckung opalweiß, PMMA, für eine homogene und blendfreie Lichtverteilung   diffuser opal white, PMMA, for a homogenous and glare-free light distribution	
6239937#	Abdeckung satiniert, PMMA, für eine diffuse Lichtverteilung bei gleichzeitigem Verbergen der Technik   diffuser satined, PMMA, for a diffused light distribution and concealment of the technology	
6239940#	Abdeckung klar, PMMA, für eine maximale Lichtausbeute bei gleichzeitigem Schutz der Technik   diffuser clear, PMMA, for maximum light yield and protection of the LED strip	
6239931#	Abdeckung opalweiß, PMMA, begehbar bis 500 kg, bruchfest/schlagzäh   diffuser opal white, PMMA, walkable up to 500 kg, break-proof/impact resistant	 500 KG

## ENDKAPPEN | END CAPS

Artikel-Nr. Item no.	Beschreibung Description	
62397360	Endkappen-Set für BARdolino Scala Uplight, Aluminium, eloxiert, Stärke: 2 mm, 2 Stück inkl. 4 Schrauben   end cap set for BARdolino Scala Uplight, aluminium, anodised, thickness: 2 mm, 2 pieces incl. 4 screws	
62397350	Endkappen-Set für BARdolino Scala Downlight, Aluminium, eloxiert, Stärke: 2 mm, 2 Stück inkl. 6 Schrauben   end cap set for BARdolino Scala Downlight, aluminium, anodised, thickness 2 mm, 2 pieces incl. 6 screws	

## ZUBEHÖR | ACCESSORIES

Artikel-Nr. Item no.	Beschreibung Description	
62397341	Selbstklebendes schwarzes Band zur Abdeckung der Profil-Verschraubungen (Meterware)   self-adhesive black tape to cover the profile screw connections (by the meter)	

Bitte ersetzen Sie in der Artikel-Nr. # durch die gewünschte Länge | please replace the # in the item number with the required length  
Länge | length: #=1: 1 m #=2: 2,01 m #=3: 3,02 m #=5: 5,03 m

Sowohl Aluminiumprofile als auch Kunststoffabdeckungen haben standardmäßig eine positive Längentoleranz und können somit wenige Millimeter voneinander abweichen. Diese Toleranz kann durch Artikel-Nr. 62397000 (Sägen auf Passmaß) angeglichen werden. | As a rule, both aluminium profiles and plastic diffuser have a positive length tolerance and can therefore deviate from each other by a few millimetres. This tolerance can be compensated for with article no. 62397000 (cutting to size).  
Längenausdehnung bei Temperaturänderung beachten (siehe Seite 375). | Please consider linear extension with temperature variations (see page 375).

\* Versandkosten für Aluminiumprofile/Kunststoffabdeckungen mit Längen: 3,02 m und 5,03 m bitte gesondert anfragen | \* Please inquire separately for shipping costs for aluminum profiles/plastic diffusers with lengths: 3.02 m and 5.03 m