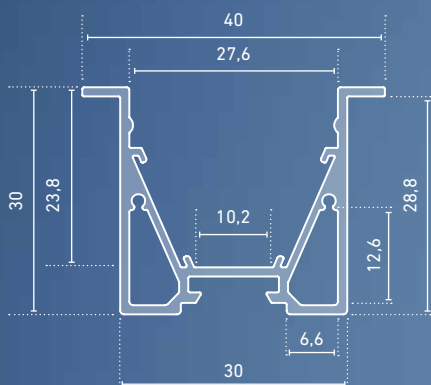
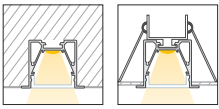


CATania 3030 T



- » hochwertiges Einbauprofil aus Aluminium, eloxiert
- » für Gipskartondecken und -wände sowie für verschiedene Bodenbeläge
- » zwei mitlaufende Hohlräume bieten Platz zur unsichtbaren Kabelverlegung
- » erhöhter Lichtausstoß durch integrierten Reflektor
- » in Verbindung mit optional erhältlichem Reflektorband kann die Lichtausbeute um bis zu 20 % erhöht werden
- » mit passenden Flügellendkappen für ein optisch ansprechendes Gesamterscheinungsbild
- » in Verbindung mit den opalweißen Abdeckungen und dem jeweils dafür passenden LEDlight flex (bis Pitch 16) ist eine homogene Lichtlinie möglich (Details siehe Hinweis auf Seite 369)
- » RAL-Pulverbeschichtung auf Anfrage

- » high quality recess aluminium profile, anodized
- » for plasterboard ceilings and walls or for various floor materials
- » with two parallel hollow spaces which can be used as concealed cable channels
- » increased light output through integrated reflector
- » in combination with the optional reflector strip the light output can be increased by up to 20 %
- » visually appealing overall appearance with compatible wing end caps
- » in combination with an opal white diffuser and compatible LEDlight flex (up to pitch 16), a homogenous light distribution can be achieved (details see note on page 369)
- » RAL powder coating on request



CATania 3030 T

ABMESSUNGEN: 40 x 30 mm, AUSSCHNITT: 32 mm | DIMENSIONS: 40 x 30 mm, CUT-OUT: 32 mm

Artikel-Nr. Item no.	Länge Length
62399831	1.000 mm
62399832	2.010 mm
62399833	3.020 mm*
62399835	5.030 mm*



Bestellen Sie Ihr Aluminiumprofil/Kunststoffabdeckung auf Wunschlänge | Order your aluminum profile/plastic diffuser in desired length
62397000 Zuschnitt Aluminiumprofil oder Kunststoffabdeckung, je Schnitt | cut to size aluminum profile or plastic diffuser, per cut

EINLEGER | INSERT

Artikel-Nr. Item no.	Beschreibung Description
6239884#	CATania 30-Einlegerprofil, Aluminium, eloxiert, asymmetrisch, zur Aufnahme der LEDlight flex-Familie, kombinierbar mit GARliano-Abdeckungen (Seite 294), Lichtablenkung um 14° CATania insert profile, asymmetrical, aluminium, anodised, for mounting the LEDlight flex family, combinable with GARliano diffuser (page 294), light deflection 14°



ENDKAPPEN | END CAPS

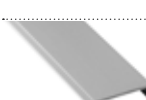
Artikel-Nr. Item no.	Beschreibung Description
62399837	T-Endkappen-Set, Aluminium, eloxiert, 2 Stück, Stärke (inkl. Flügel): 7 mm, inkl. 4 Schrauben T-end cap set, aluminium, anodised, 2 pieces, thickness (incl. wings): 7 mm, incl. 4 screws
62399846	Endkappen-Set opal für Abdeckung hoch 180°, PC, 2 Stück, passend für 6239984#, Stärke (ohne Haltestifte): 2 mm end cap set opal for cover high 180°, PC, 2 pieces, suitable for 6239984#, thickness (without holding pins): 2 mm



ABDECKUNGEN | DIFFUSER

ABMESSUNGEN: 27,4 x 7,9 mm | DIMENSIONS: 27.4 x 7.9 mm

Artikel-Nr. Item no.	Beschreibung Description
6239982#	Abdeckung opalweiß, PMMA, für eine homogene und blendfreie Lichtverteilung diffuser opal white, PMMA, for a homogenous and glare-free light distribution
6239985#	Abdeckung satiniert, PMMA, für eine diffuse Lichtverteilung bei gleichzeitigem Verbergen der Technik diffuser satined, PMMA, for a diffused light distribution and concealment of the technology
6239986#	Abdeckung klar, PMMA, für eine maximale Lichtausbeute bei gleichzeitigem Schutz der Technik diffuser clear, PMMA, for maximum light yield and protection of the LED strip
6239987#	Abdeckung Prisma, PMMA, zur Verringerung der Blendwirkung diffuser prisma, PMMA, to reduce the dazzling effect
6239885#	Abdeckung, Aluminium, eloxiert, z.B. zum Verbergen von Steuerungstechnik diffuser aluminium, anodised, for concealment of control technology



ZUBEHÖR | ACCESSORIES

Artikel-Nr. Item no.	Beschreibung Description
62399816 	Reflektorband für Aluminiumprofil CATania, Breite: 15,5 mm, Meterware, Lichtreflektion > 97% reflector tape for aluminium profile CATania, width: 15.5 mm, sold by the meter, light reflection > 97%
62399817 	Reflektorband für Aluprofil CATania, Breite 15,5 mm, Rolle 10 m, Lichtreflektion > 97% reflector tape for aluminium profile CATania, width: 15.5 mm, reel 10 m, light reflection > 97%
62399906	Halter-Set, V2A-Edelstahl, 2 Stück, inkl. 2 Schrauben, bracket set, 304 stainless steel, 2 pieces, incl. 2 screws
62399838	1x Montagehalterung, Metall, mit Spannfeder 1x mounting bracket, metal, with tension spring
62399919	1x Profilverbinder, Metall inkl. Madenschrauben 1x profile connector, metal, incl. grub screws
62399936	1x Profil-Eckverbinder 90°, Metall, inkl. 2 Madenschrauben 1x 90° profile connector, metal, incl. 2 grub screws
62398806 	Profilverbinder-Set einstellbar, V2A-Edelstahl, 1 Stück, inkl. Madenschrauben, für eine abbiegende Lichtlinie profile connector set adjustable, 304 stainless steel, 1 piece, incl. grub screws, for an angled light line



Bitte ersetzen Sie in der Artikel-Nr. # durch die gewünschte Länge | please replace the # in the item number with the required length
Länge | length: #=1: 1 m #=2: 2,01 m #=3: 3,02 m #=5: 5,03 m