



# HEATSPOT

## SAUNA-EINBAU-DOWNLIGHT | SAUNA RECESSED DOWNLIGHT

- » eignet sich für eine dekorative, atmosphärische und blendfreie Beleuchtung im Innenbereich, im Besonderen für Nassbereiche wie Sauna, Bad oder Wellness-Oasen
- » installations- und einbaufertiges Komplett-Set, bestehend aus: Sechs dekorativen, dimmbaren (Phasen- bzw. Phasenabschnitt) LED-Downlights, einem Netzteil (CC-Konstantstrom) sowie den erforderlichen Verlängerungs- und Anschlusskabeln
- » Abstrahlwinkel, symmetrisch: 45 °
- » Leuchten-Korpus aus hochwertigem Aluminium, schraubbare Frontblenden in matt-gebürstet (Edelstahl-Optik), Frontblenden-Ø: 25 mm, Frontblenden-Höhe: 3 mm
- » einfache Installation dank der am Kühlkörper integrierten Push-in-Klemmen (Montage-Spannfedern)
- » phasendimmbares Netzteil ermöglicht sicheren Betrieb und Dimmung von 5 bis 12 Einzelleuchten
- » Schutzart der Leuchte: IP 44 für den Einsatz in unterschiedlichen Umgebungen
- » Eingangsspannung: 230 V AC
- » Frontblenden-Ø: 25 mm, Einbau-Ø: 22 mm, Einbauhöhe ohne Frontblende: 27 mm, mit Frontblende: 30 mm
- » Lebensdauerabschätzung der Leuchte:  
L70 bei Ta < 120 °C: 100.000 h
- » suitable for decorative, atmospheric and glare-free lighting indoors, especially for wet areas such as saunas, bathrooms or wellness oases
- » ready-to-install complete set, consisting of: six decorative, dimmable (phase-on or phase-off) LED downlights, a power supply unit (CC constant current) and the necessary extension and connection cables
- » beam angle, symmetrical: 45 °
- » luminaire body made of high-quality aluminum, screwable front panels in matt brushed finish (stainless steel look), front panel Ø: 25 mm, front panel height: 3 mm
- » easy installation thanks to push-in clamps (mounting tension springs) integrated in the heat sink
- » phase dimmable power supply allows safe operation and dimming of 5 to 12 individual luminaires
- » protection class of the luminaire: IP 44 for use in various environments
- » input voltage: 230 V AC
- » front panel Ø: 25 mm, mounting Ø: 22 mm, mounting height without front panel: 27 mm, with front panel: 30 mm
- » estimated lifetime luminaire: L70 at Ta < 120 °C: 100,000 h



# HEATSPOT

ABMESSUNG | DIMENSIONS: Ø 25 mm x 27 mm



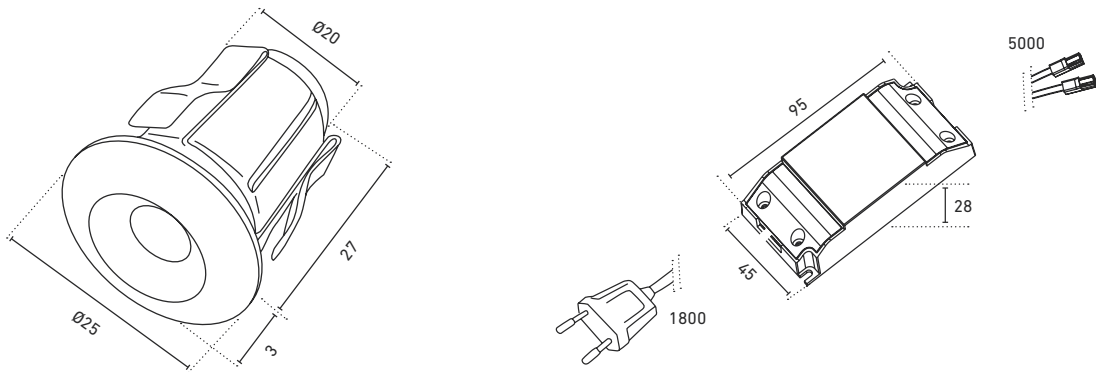
Artikel-Nr. Item no.	Lichtfarbe Light color	typ. Farbtemperatur typ. color temperature	typ. Lichtstrom typ. light output	typ. Leistung typ. power	typ. Lumen/Watt	Abstrahlwinkel beam angle	typ. CRI	EEK EEC
62423601	warmweiß   warmwhite	2700 K	120 lm	3,8 W	32 lm/W	45 °	> 90	---



<sup>1</sup> Die verbaute Lichtquelle fällt nicht unter die Effizienzzeichnungsspflicht gemäß (EU) VO 2019/2015 |  
<sup>1</sup> The installed light source does not fall under the efficiency labeling obligation according to (EU) VO 2019/2015

LEUCHTEN  
LUMINAIRES

## TECHNISCHE ZEICHNUNG | TECHNICAL DRAWING



## ANWENDUNG | APPLICATION

