



HEATWALL

SAUNA-WANDLEUCHTE | SAUNA WALL LUMINAIRE

- » kompakte LED-Wandanbauleuchte für attraktive, zeitlose Beleuchtungslösungen in Nassbereichen wie z.B. Sauna, Bad oder Wellness-Oasen
- » installations- und einbaufertige LED-Leuchte inkl. Befestigungs- und Montagematerial
- » Leuchte mit integriertem, dimmbarem Treiber (Phasen-an-/abschnitt) für direkten Anschluss an Netzspannung 230 V
- » Abstrahlwinkel symmetrisch: 140 °
- » Leuchten-Korpus aus hochwertigem Aluminium, matt-gebürstet (Edelstahl-Optik), opalweißer Diffusor aus hitzebeständigem Kunststoff, Shore-Härte: IK 10
- » Schutzart der Leuchte: IP 65 für den Einsatz in unterschiedlichen Umgebungen
- » Lebensdauerabschätzung L90 bei Ta < 80 °C: 35.000 h

- » compact LED wall-mounted luminaire for attractive, timeless lighting solutions in wet areas such as sauna, bathroom or wellness oases
- » ready-to-install LED luminaire incl. fixing and mounting material
- » luminaire with integrated, dimmable driver (phase on/phase off) for direct connection to mains voltage 230 V
- » beam angle symmetrical: 140 °
- » luminaire body made of high-quality aluminum, matt brushed (stainless steel look), opal white diffuser made of heat-resistant plastic, Shore hardness: IK 10
- » protection class of the luminaire: IP 65 for use in various environments
- » estimated lifetime: L90 at Ta < 80 °C: 35,000 h



HEATWALL

ABMESSUNG | DIMENSIONS: Ø 132 mm x 70 mm



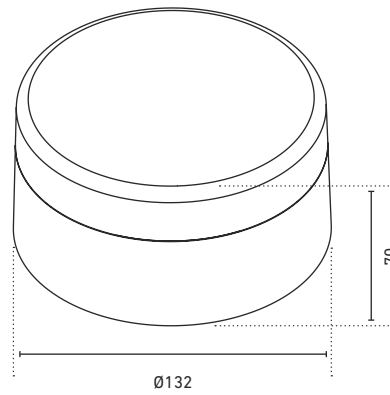
Artikel-Nr. Item no.	Lichtfarbe Light color	typ. Farbtemperatur typ. color temperature	typ. Lichtstrom typ. light output	typ. Leistung typ. power	typ. Lumen/Watt	Abstrahlwinkel beam angle	typ. CRI	EEK EEC
62423527	warmweiß warmwhite	2700 K	515 lm	7,5 W	69 lm/W	140 °	> 90	---



¹ Die verbaute Lichtquelle fällt nicht unter die Effizienzzeichnungsspflicht gemäß (EU) VO 2019/2015 |
¹ The installed light source does not fall under the efficiency labeling obligation according to (EU) VO 2019/2015

LEUCHTEN
LUMINAIRES

TECHNISCHE ZEICHNUNG | TECHNICAL DRAWING



ANWENDUNG | APPLICATION

