



CLARIOS FLEX BEAM

LED-GARTENSTRAHLER | LED GARDEN SPOTLIGHT

- » dimmbarer, hochwertiger LED-Strahler für den Außenbereich, 180° schwenkbar und 360° drehbar
 - » robustes Gehäuse aus Edelstahl
 - » Abstrahlwinkel von 18° bis 49° einstellbar
 - » Farbtemperatur: 2700 K, 3000 K, 4000 K, RGBW (2700 K) und RGBW (4000 K)
 - » Schutzart IP 68: staubdicht; Schutz gegen dauerhaftes Untertauchen
 - » inklusive 5 m-Anschlussleitung
 - » Betriebsspannung: 24 V DC bei einfarbig weiß, 12 V DC bei RGBW
 - » Temperaturbereich - 25 °C bis + 50 °C
- » dimmable, high quality outdoor LED spotlight, 180° swivel and 360° rotatable
 - » robust housing made of stainless steel
 - » beam angle adjustable from 18° to 49°
 - » color temperature: 2700 K, 3000 K, 4000 K, RGBW (2700 K) and RGBW (4000 K)
 - » protection class IP 68: dustproof; protection against permanent submersion
 - » including 5 m connection cable
 - » operating voltage: 24 V DC for monochrome white, 12 V DC for RGBW
 - » temperature range - 25 °C to + 50 °C

Barthelme
LED Solutions



CLARIOS FLEX BEAM STRAHLER | SPOTLIGHT

FRONTDURCHMESSER | FRONT DIAMETER: Ø 65 mm



Artikel-Nr. Item no.	Betriebsspannung operating voltage	Lichtfarbe Light color	typ. Farbtemp. typ. color temp.	typ. Leistung typ. power	typ. Lichtstrom typ. light output	Lumen/Watt	typ. CRI	Abstrahlwinkel Beam angle	EEK EEC
69025127	24 V	warmweiß 827 warm white	2700 K	10 W	1.010 lm	101 lm/W	80	18° - 49°	E
69025130	24 V	weiß 830 white	3000 K	10 W	1.085 lm	109 lm/W	80	18° - 49°	E
69025140	24 V	kaltweiß 840 cold white	4000 K	10 W	1.115 lm	112 lm/W	80	18° - 49°	E
69025131	12 V	RGB	---	10 W	386 lm	39 lm/W	80	18° - 49°	---
69025134	12 V	RGBW	2700 K	10 W	386 lm	39 lm/W	80	18° - 49°	---
69025136	12 V	RGBW	4000 K	10 W	270 lm	27 lm/W	80	18° - 49°	---

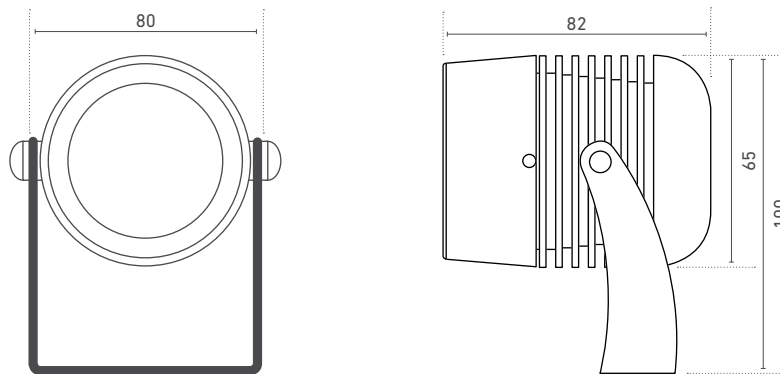
¹ Die EEK-Angabe bezieht sich jeweils auf die verbaute(n) Lichtquelle(n) | The EEC rating refers in each case to the installed light source(s).

² Die verbaute Lichtquelle fällt nicht unter die Effizienzzeichnungsspflicht gemäß (EU) VO 2019/2015 | The installed light source does not fall under the efficiency labeling obligation according to (EU) VO 2019/2015

PASSENDES ZUBEHÖR | SUITABLE ACCESSORIES

Artikel-Nr. Item no.	Beschreibung Description
69025101	Aufsteckblendschutz slip-on anti-glare protection
69025102	Montageverlängerung 100 mm, Edelstahl mounting extension 100 mm, stainless steel
69025103	Clarios Fußplatte, zur standsicheren Befestigung von Gartenstrahlern base plate, for stable mounting of garden spotlights
69025104	Erdspieß, 200 mm, Edelstahl, mit M6-Gewindebuchse ground spike, 200 mm, stainless steel, with M6 threaded bush
69025105	Wassergeschützte Box zum Einbau von Netzteilen und Controllern, bis 320 W water-protected box for installing power supply units and controllers, up to 320 W

TECHNISCHE ZEICHNUNGEN | TECHNICAL DRAWINGS



LICHTVERTEILUNGSKURVEN | LIGHT DISTRIBUTION CURVES

