



# OPTIC G2 QUICK ISO

## 230 V AC EINBAU-DOWNLIGHT | 230 V AC RECESSED DOWNLIGHT

- » schwenkbares Downlight mit flacher Bauweise für Einbau-  
räume mit mindestens 28 mm Einbautiefe
- » durch die modulare Bauweise ist die Lichtquelle austausch-  
bar, wodurch sich die Lebensdauer des Produkts deutlich  
verlängert
- » Schutzart der Leuchte: IP 44 für den Einsatz in unterschied-  
lichen Umgebungen
- » zugelassen für den Einbau direkt an der Dämmung
- » moderne LED- und Reflektortechnik für eine hohe Lichtaus-  
beute mit ausgeprägter und blendfreier Lichtverteilung
- » ausgezeichnete Farbwiedergabe  $R_a > 98$
- » einfach zu installieren, komplett mit dimmbarem Netztreiber,  
3-poliger Steckklemme für Durchgangsverdrahtung und  
Zugentlastung für Kabel oder Flexschlauch 16 mm
- » dimmbar mit den meisten auf dem Markt erhältlichen  
Dimmern
- » das gesamte Produkt ist recycelbar
- » Lebensdauerabschätzung der Leuchte:  
L80 bei  $T_a < 25\text{ °C}$ : 100.000 h
- » swiveling downlight with low-profile design for installation  
spaces of at least 28 mm
- » the light source is replaceable due to the modular design,  
which significantly extends the life of the product
- » protection class luminaire: IP 44 for use in different  
environments
- » approved for installation directly on insulation
- » modern LED and reflector technology for high light output  
with distinct and glare-free light distribution
- » excellent color rendering  $R_a > 98$
- » easy to install, complete with dimmable mains driver, 3-pin  
plug-in terminal for through-wiring and strain relief for  
cable or flexible tube 16 mm
- » dimmable with most dimmers available on the market
- » the entire product is recyclable
- » estimated lifetime luminaire: L80 at  $T_a < 25\text{ °C}$ : 100,000 h



# OPTIC G2 QUICK ISO

ABMESSUNG | DIMENSIONS: Ø 95 mm x 41,5 mm



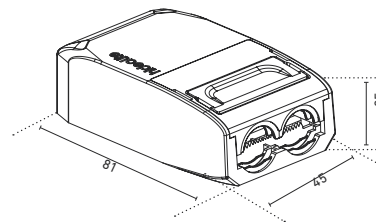
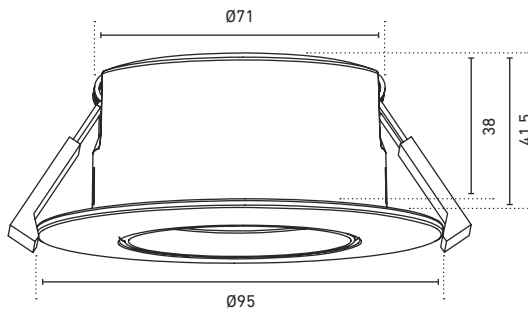
Artikel-Nr. Item no.	Lichtfarbe Light color	typ. Farbtemperatur typ. color temperature	typ. Lichtstrom typ. light output	typ. Leistung typ. power	Abstrahlwinkel beam angle	typ. CRI	EEK EEC
62423027	warmweiß   warmwhite	2700 K	470 lm	78 lm/W	36°	98	F
62423030	weiß   white	3000 K	500 lm	83 lm/W	36°	98	F
62423040	kaltweiß   cold white	4000 K	530 lm	88 lm/W	36°	98	F
62423227	warmweiß   warmwhite	2700 K	470 lm	78 lm/W	36°	98	F
62423230	weiß   white	3000 K	500 lm	83 lm/W	36°	98	F
62423240	kaltweiß   cold white	4000 K	530 lm	88 lm/W	36°	98	F



LEUCHTEN  
LUMINAIRES

Die EEK-Angabe bezieht sich jeweils auf die verbaute(n) Lichtquelle(n) |  
The EEC rating refers in each case to the installed light source(s).

## TECHNISCHE ZEICHNUNG | TECHNICAL DRAWING



## ANWENDUNG | APPLICATION

