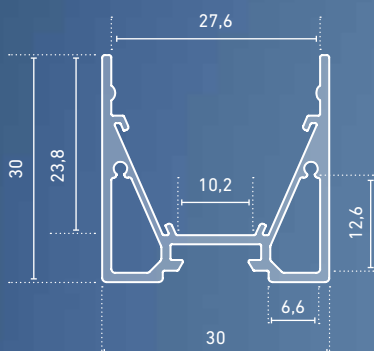
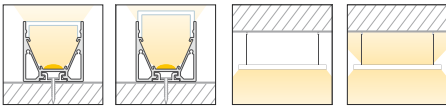


CATania 3030 BLACKLINE



- » hochwertiges Profil aus Aluminium, schwarz eloxiert
- » flexibel als Aufputz- oder Leuchtenprofil einsetzbar
- » auch mit lichtdurchlässiger, schwarzer Abdeckung für designrelevante Projekte erhältlich
- » in Verbindung mit opalschwarzen oder opalweißen Abdeckungen und dem jeweils dafür passenden LEDlight flex (bis Pitch 16*) ist eine homogene Lichtlinie möglich (Details siehe Hinweis auf Seite 375)

- » high-quality profile made of aluminium, black anodised
- » can be used flexibly as a surface-mounted or luminaire profile
- » also available with light transmitting black cover for design-relevant projects
- » in combination with opal black or opal white diffuser and compatible LEDlight flex (up to pitch 16*), a homogenous light distribution can be achieved (details see note on page 375)



CATania 3030 Blackline

ABMESSUNGEN: 30 x 30 mm | DIMENSIONS: 30 x 30 mm



Artikel-Nr. Item no.	Länge Length
62398761	1.000 mm
62398762	2.010 mm
62398763	3.020 mm*
62398765	5.030 mm*

Bestellen Sie Ihr Aluminiumprofil/Kunststoffabdeckung auf Wunschlänge | Order your aluminum profile/plastic diffuser in desired length
62397000 Zuschnitt Aluminiumprofil oder Kunststoffabdeckung, je Schnitt | cut to size aluminum profile or plastic diffuser, per cut

ABDECKUNGEN | DIFFUSER

ABMESSUNGEN: 27,4 x 7,9 mm | DIMENSIONS: 27.4 x 7.9 mm

Artikel-Nr. Item no.	Beschreibung Description	
6239876#	Abdeckung opalschwarz, PMMA, für eine homogene und blendfreie Lichtverteilung diffuser opal black, PMMA, for a homogenous and glare-free light distribution	
6239982#	Abdeckung opalweiß, PMMA, für eine homogene und blendfreie Lichtverteilung diffuser opal white, PMMA, for a homogenous and glare-free light distribution	
6239985#	Abdeckung satiniert, PMMA, für eine diffuse Lichtverteilung bei gleichzeitigem Verbergen der Technik diffuser satined, PMMA, for a diffused light distribution and concealment of the technology	
6239986#	Abdeckung klar, PMMA, für eine maximale Lichtausbeute bei gleichzeitigem Schutz der Technik diffuser clear, PMMA, for maximum light yield and protection of the LED strip	
6239987#	Abdeckung Prisma, PMMA, zur Verringerung der Blendwirkung diffuser prisma, PMMA, to reduce the dazzling effect	

ABMESSUNGEN: 30 x 27,8 mm | DIMENSIONS: 30 x 27.8 mm

Artikel-Nr. Item no.	Beschreibung Description	
6239984#	Abdeckung hoch, opalweiß, PMMA, 180°, für eine rundum homogene Lichtverteilung diffuser high, opal white, PMMA, 180°, for an all-round homogenous light distribution	

Bitte ersetzen Sie in der Artikel-Nr. # durch die gewünschte Länge | please replace the # in the item number with the required length
Länge | length: #=1: 1 m #=2: 2,01 m #=3: 3,02 m #=5: 5,03 m

ENDKAPPEN | END CAPS

Artikel-Nr. Item no.	Beschreibung Description	
62398767	Endkappen-Set, Aluminium, schwarz eloxiert, mit schraubloser Sichtfläche, Stärke (ohne Befestigungslasche): 2 mm, 2 Stück end cap set, aluminium, black anodised, with screwless visible surface, thickness (without fixing strap): 2 mm, 2 pieces	
62399846	Endkappen-Set opal, PC, passend für Kunststoffabdeckung hoch 6239984#, Stärke (ohne Haltestifte): 2 mm, 2 Stück. Achtung: Die Endkappe 62398767 wird zusätzlich benötigt! end cap set opal, PC, suitable for high plastic diffuser 6239984#, thickness (without holding pins): 2 mm, 2 pieces. Attention: The end cap 62398767 is additionally required!	

ZUBEHÖR | ACCESSORIES

Artikel-Nr. Item no.	Beschreibung Description	
62399816 	Reflektorband für LED-Profil CATania, Breite: 15,5 mm, Meterware, Lichtreflektion > 97% reflector tape for LED profile CATania, width: 15.5 mm, sold by the meter, light reflection > 97%	
62399817 	Reflektorband für LED-Profil CATania, Breite 15,5 mm, Rolle 10 m, Lichtreflektion > 97% reflector tape for LED profile CATania, width: 15.5 mm, reel 10 m, light reflection > 97%	
62399906	Halter-Set, V2A-Edelstahl, 2 Stück, inkl. 2 Schrauben, bracket set, 304 stainless steel, 2 pieces, incl. 2 screws	
62399919	Profilverbinder, Metall, 1 Stück inkl. 2 Madenschrauben profile connector, metal, 1 piece incl. 2 grub screws	
62399936	Profil-Eckverbinder 90°, Metall, 1 Stück inkl. 2 Madenschrauben profile 90° connector, metal, 1 piece incl. 2 grub screws	
62398806	Profilverbinder einstellbar, für eine abbiegende Lichtlinie, V2A-Edelstahl, 1 Stück inkl. 1 Senkkopf- und 4 Madenschrauben profile connector, adjustable, for an angled light line, 304 stainless steel, 1 piece, incl. 1 countersunk head screw and 4 grub screws	
65400100	Abhängungen zur Deckenbefestigung, Metall, vernickelt, (2x 150 cm-Drahtseile, Ø 1 mm, mit M4-Gewinde, 2x Deckenhalter, 2x Montageplatte) suspension for ceiling mount, metal, nickel-plated, (2x 150 cm wire cable, Ø 1 mm, with M4 thread, 2x suspension brackets, 2x mounting plates)	
65400150	Abhängungen zur Deckenbefestigung, Metall, vernickelt, (4x 150 cm-Drahtseile, Ø 1 mm, mit M4-Gewinde, 4x Deckenhalter, 4x Montageplatte), für Profillängen > 3 m suspension for ceiling mount, metal, nickel-plated, (4x 150 cm wire cable, Ø 1 mm, with M4 thread, 4x suspension brackets, 4x mounting plates) for profile lengths > 3 m	

Sowohl Aluminiumprofile als auch Kunststoffabdeckungen haben standardmäßig eine positive Längentoleranz und können somit wenige Millimeter voneinander abweichen. Diese Toleranz kann durch Artikel-Nr. 62397000 (Sägen auf Passmaß) angeglichen werden. | As a rule, both aluminium profiles and plastic diffuser have a positive length tolerance and can therefore deviate from each other by a few millimetres. This tolerance can be compensated for with article no. 62397000 (cutting to size).
Längenausdehnung bei Temperaturänderung beachten (siehe Seite 375). | Please consider linear extension with temperature variations (see page 375).

* Versandkosten für Aluminiumprofile/Kunststoffabdeckungen mit Längen: 3,02 m und 5,03 m bitte gesondert anfragen | * Please inquire separately for shipping costs for aluminum profiles/plastic diffusers with lengths: 3.02 m and 5.03 m