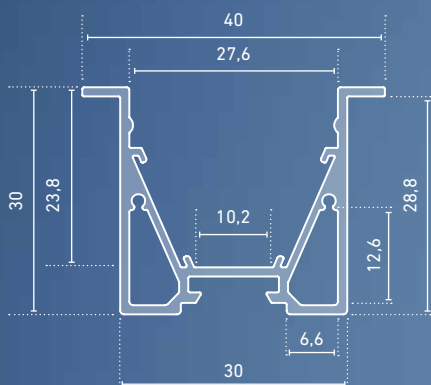
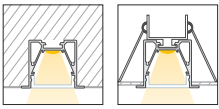


# CATania 3030 T



- » hochwertiges Einbauprofil aus Aluminium, eloxiert
- » für Gipskartondecken und -wände sowie für verschiedene Bodenbeläge
- » zwei mitlaufende Hohlräume bieten Platz zur unsichtbaren Kabelführung
- » erhöhter Lichtausstoß durch integrierten Reflektor
- » in Verbindung mit optional erhältlichem Reflektorband kann die Lichtausstoß um bis zu 20 % erhöht werden
- » mit passenden Flügellendkappen für ein optisch ansprechendes Gesamterscheinungsbild
- » in Verbindung mit den opalweißen Abdeckungen und dem jeweils dafür passenden LEDlight flex (bis Pitch 16) ist eine homogene Lichtlinie möglich (Details siehe Hinweis auf Seite 375)
- » RAL-Pulverbeschichtung auf Anfrage

- » high quality recess aluminium profile, anodized
- » for plasterboard ceilings and walls or for various floor materials
- » with two parallel hollow spaces which can be used as concealed cable channels
- » increased light output through integrated reflector
- » in combination with the optional reflector tape the light output can be increased by up to 20 %
- » visually appealing overall appearance with compatible wing end caps
- » in combination with an opal white diffuser and compatible LEDlight flex (up to pitch 16), a homogenous light distribution can be achieved (details see note on page 375)
- » RAL powder coating on request



## CATania 3030 T

ABMESSUNGEN: 40 x 30 mm, AUSSCHNITT: 32 mm | DIMENSIONS: 40 x 30 mm, CUT-OUT: 32 mm



Artikel-Nr. Item no.	Länge Length
62399831	1.000 mm
62399832	2.010 mm
62399833	3.020 mm*
62399835	5.030 mm*

Bestellen Sie Ihr Aluminiumprofil/Kunststoffabdeckung auf Wunschlänge | Order your aluminum profile/plastic diffuser in desired length  
62397000 Zuschnitt Aluminiumprofil oder Kunststoffabdeckung, je Schnitt | cut to size aluminum profile or plastic diffuser, per cut

### EINLEGER | INSERT

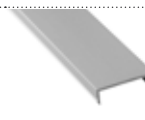
Artikel-Nr. Item no.	Beschreibung Description
6239884#	CATania 30-Einlegerprofil, Aluminium, eloxiert, asymmetrisch, zur Aufnahme von LED-Streifen der LEDlight flex-Serien, kombinierbar mit GARliano-Abdeckungen (Seite 297), Lichtablenkung um 14°   CATania insert profile, asymmetrical, aluminium, anodised, for mounting LED strips of the LEDlight flex series, combinable with GARliano diffuser (page 297), light deflection 14°



### ABDECKUNGEN | DIFFUSER

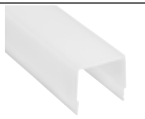
ABMESSUNGEN: 27,4 x 7,9 mm | DIMENSIONS: 27.4 x 7.9 mm

Artikel-Nr. Item no.	Beschreibung Description
6239982#	Abdeckung opalweiß, PMMA, für eine homogene und blendfreie Lichtverteilung   diffuser opal white, PMMA, for a homogenous and glare-free light distribution
6239985#	Abdeckung satiniert, PMMA, für eine diffuse Lichtverteilung bei gleichzeitigem Verbergen der Technik   diffuser satined, PMMA, for a diffused light distribution and concealment of the technology
6239986#	Abdeckung klar, PMMA, für eine maximale Lichtausbeute bei gleichzeitigem Schutz der Technik   diffuser clear, PMMA, for maximum light yield and protection of the LED strip
6239987#	Abdeckung Prisma, PMMA, zur Verringerung der Blendwirkung   diffuser prisma, PMMA, to reduce the dazzling effect
62398851 (1 m) 62398852 (2 m)	Abdeckung, Aluminium, eloxiert, z.B. zum Verbergen von Steuerungstechnik   diffuser aluminium, anodised, for concealment of control technology



ABMESSUNGEN: 30 x 27,8 mm | DIMENSIONS: 30 x 27.8 mm

Artikel-Nr. Item no.	Beschreibung Description
6239984#	Abdeckung hoch, opalweiß, PMMA, 180°, für eine rundum homogene Lichtverteilung   diffuser high, opal white, PMMA, 180°, for an all-round homogenous light distribution





### ENDKAPPEN | END CAPS

Artikel-Nr. Item no.	Beschreibung Description
62399837	T-Endkappen-Set, Aluminium, eloxiert, Stärke (inkl. Flügel): 7 mm, 2 Stück inkl. 4 Schrauben   T-end cap set, aluminium, anodised, 2 pieces, thickness (incl. wings): 7 mm, incl. 4 screws
62399846	Endkappen-Set opal, PC, passend für Kunststoffabdeckung hoch 6239984#, Stärke (ohne Haltestifte): 2 mm, 2 Stück Achtung: Die Endkappe 62399837 wird zusätzlich benötigt!   end cap set opal, PC, suitable for high plastic diffuser 6239984#, thickness (without holding pins): 2 mm, 2 pieces. Attention: The end cap 62399837 is additionally required!



### ZUBEHÖR | ACCESSORIES

Artikel-Nr. Item no.	Beschreibung Description
62399816 	Reflektorband für LED-Profil CATania, Breite: 15,5 mm, Meterware, Lichtreflektion > 97%   reflector tape for LED aluminium profile CATania, width: 15.5 mm, sold by the meter, light reflection > 97%
62399817 	Reflektorband für LED-Profil CATania, Breite 15,5 mm, Rolle 10 m, Lichtreflektion > 97%   reflector tape for LED profile CATania, width: 15.5 mm, reel 10 m, light reflection > 97%
62399838	Montagehalterung, Metall, mit Spannfeder, 1 Stück   mounting bracket, metal, with tension spring, 1 piece
62399919	Profilverbinder, Metall, 1 Stück inkl. 2 Madenschrauben   profile connector, metal, 1 piece incl. 2 grub screws
62399936	Profil-Eckverbinder 90°, Metall, 1 Stück inkl. 2 Madenschrauben   profile 90° connector, metal, 1 piece incl. 2 grub screws
62398806	Profilverbinder einstellbar, für eine abbiegende Lichtlinie, V2A-Edelstahl, 1 Stück inkl. 1 Senkkopf- und 4 Madenschrauben   profile connector, adjustable, for an angled light line, 304 stainless steel, 1 piece, incl. 1 countersunk head screw and 4 grub screws



Bitte ersetzen Sie in der Artikel-Nr. # durch die gewünschte Länge | please replace the # in the item number with the required length  
Länge | length: #=1: 1 m #=2: 2,01 m #=3: 3,02 m #=5: 5,03 m

Sowohl Aluminiumprofile als auch Kunststoffabdeckungen haben standardmäßig eine positive Längentoleranz und können somit wenige Millimeter voneinander abweichen. Diese Toleranz kann durch Artikel-Nr. 62397000 (Sägen auf Passmaß) angeglichen werden. | As a rule, both aluminium profiles and plastic diffuser have a positive length tolerance and can therefore deviate from each other by a few millimetres. This tolerance can be compensated for with article no. 62397000 (cutting to size).  
Längenausdehnung bei Temperaturänderung beachten (siehe Seite 375). | Please consider linear extension with temperature variations (see page 375).

\* Versandkosten für Aluminiumprofile/Kunststoffabdeckungen mit Längen: 3,02 m und 5,03 m bitte gesondert anfragen | \* Please inquire separately for shipping costs for aluminum profiles/plastic diffusers with lengths: 3.02 m and 5.03 m