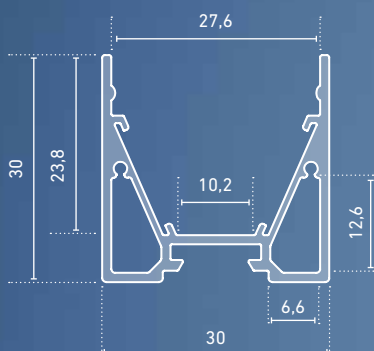
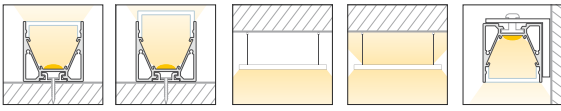


CATania 3030



- » hochwertiges Profil aus Aluminium, eloxiert
- » flexibel als Aufputz- oder Leuchtenprofil einsetzbar
- » zwei mitlaufende Hohlräume bieten Platz zur unsichtbaren Kabelverlegung
- » erhöhter Lichtausstoß durch integrierten Reflektor
- » in Verbindung mit optional erhältlichem Reflektorband kann der Lichtausstoß um bis zu 20 % erhöht werden
- » in Verbindung mit den opalweißen Abdeckungen und dem jeweils dafür passenden LEDlight flex (bis Pitch 16*) ist eine homogene Lichtlinie möglich (Details siehe Hinweis auf Seite 375)
- » RAL-Pulverbeschichtung auf Anfrage

- » high quality aluminium profile, anodised
- » flexibly useable as surface-mounted or luminaire profile
- » with two parallel hollow spaces which can be used as concealed cable channels
- » increased light output through integrated reflector
- » in combination with the optional reflector tape the light output can be increased by up to 20 %
- » in combination with an opal white diffuser and compatible LEDlight flex (up to pitch 16*), a homogenous light distribution can be achieved (details see note on page 375)
- » RAL powder coating on request



CATania 3030

ABMESSUNGEN: 30 x 30 mm | DIMENSIONS: 30 x 30 mm

Artikel-Nr. Item no.	Länge Length
62399811	1.000 mm
62399812	2.010 mm
62399813	3.020 mm*
62399815	5.030 mm*



Bestellen Sie Ihr Aluminiumprofil/Kunststoffabdeckung auf Wunschlänge | Order your aluminum profile/plastic diffuser in desired length
62397000 Zuschnitt Aluminiumprofil oder Kunststoffabdeckung, je Schnitt | cut to size aluminum profile or plastic diffuser, per cut

ABDECKUNGEN | DIFFUSER

ABMESSUNGEN: 27,4 x 7,9 mm | DIMENSIONS: 27,4 x 7,9 mm

Artikel-Nr. Item no.	Beschreibung Description
6239982#	Abdeckung opalweiß, PMMA, für eine homogene und blendfreie Lichtverteilung diffuser opal white, PMMA, for a homogenous and glare-free light distribution
6239985#	Abdeckung satiniert, PMMA, für eine diffuse Lichtverteilung bei gleichzeitigem Verbergen der Technik diffuser satined, PMMA, for a diffused light distribution and concealment of the technology
6239986#	Abdeckung klar, PMMA, für eine maximale Lichtausbeute bei gleichzeitigem Schutz der Technik diffuser clear, PMMA, for maximum light yield and protection of the LED strip
6239987#	Abdeckung Prisma, PMMA, zur Verringerung der Blendwirkung diffuser prisma, PMMA, to reduce the dazzling effect
62398851 (1 m) 62398852 (2 m)	Abdeckung, Aluminium, eloxiert, z.B. zum Verbergen von Steuerungstechnik diffuser aluminium, anodised, for concealment of control technology

ABMESSUNGEN: 30 x 27,8 mm | DIMENSIONS: 30 x 27,8 mm

Artikel-Nr. Item no.	Beschreibung Description
6239984#	Abdeckung hoch, opalweiß, PMMA, 180°, für eine rundum homogene Lichtverteilung, erfüßbar in den Längen: 1 m und 2,01 m diffuser high, opal white, PMMA, 180°, for an all-round homogenous light distribution, available in 1 m and 2.01 m lengths

Bitte ersetzen Sie in der Artikel-Nr. # durch die gewünschte Länge | please replace the # in the item number with the required length
Länge | length: #=1: 1 m #=2: 2,01 m #=3: 3,02 m #=5: 5,03 m

ENDKAPPEN | END CAPS

Artikel-Nr. Item no.	Beschreibung Description
62399827	Endkappen-Set Standard, Aluminium, eloxiert, Stärke: 2 mm, 2 Stück inkl. 4 Schrauben end cap set standard, aluminium, anodised, thickness: 2 mm, 2 pieces incl. 4 screws
62399829	Endkappen-Set Kabelführung, Aluminium, eloxiert, Stärke: 2 mm, 2 Stück inkl. 4 Schrauben end cap set cable duct, aluminium, anodised, thickness: 2 mm, 2 pieces incl. 4 screws
62399828	Endkappen-Set, Aluminium, eloxiert, mit schraubloser Sichtfläche, Stärke (ohne Befestigungslasche): 2 mm, 2 Stück end cap set, aluminium, anodised, with screwless visible surface, thickness (without fixing strap): 2 mm, 2 pieces
62399846	Endkappen-Set opal, PC, passend für Kunststoffabdeckung hoch 6239984#, Stärke (ohne Haltestifte): 2 mm, 2 Stück Achtung: Die Endkappe Standard wird zusätzlich benötigt! end cap set opal, PC, suitable for high plastic diffuser 6239984#, thickness (without holding pins): 2 mm, 2 pieces. Attention: The end cap 62399827 is additionally required!

Sowohl Aluminiumprofile als auch Kunststoffabdeckungen haben standardmäßig eine positive Längentoleranz und können somit wenige Millimeter voneinander abweichen. Diese Toleranz kann durch Artikel-Nr. 62397000 (Sägen auf Passmaß) angeglichen werden. | As a rule, both aluminium profiles and plastic diffuser have a positive length tolerance and can therefore deviate from each other by a few millimetres. This tolerance can be compensated for with article no. 62397000 (cutting to size).
Längenausdehnung bei Temperaturänderung beachten (siehe Seite 375). | Please consider linear extension with temperature variations (see page 375).

* Versandkosten für Aluminiumprofile/Kunststoffabdeckungen mit Längen: 3,02 m und 5,03 m bitte gesondert anfragen | * Please inquire separately for shipping costs for aluminum profiles/plastic diffusers with lengths: 3.02 m and 5.03 m

EINLEGER | INSERT

Artikel-Nr. Item no.	Beschreibung Description
6239884#	CATania 30-Einlegerprofil, Aluminium, eloxiert, asymmetrisch, zur Aufnahme von LED-Streifen der LEDlight flex-Serien, kombinierbar mit GARLiano-Abdeckungen (Seite 297), Lichtablenkung um 14° CATania insert profile, asymmetrical, aluminium, anodised, for mounting LED strips of the LEDlight flex series, combinable with GARLiano diffuser (page 297), light deflection 14°

ZUBEHÖR | ACCESSORIES

Artikel-Nr. Item no.	Beschreibung Description
62399816 	Reflektorband für LED-Profil CATania, Breite: 15,5 mm, Meterware, Lichtreflektion > 97% reflector tape for LED profile CATania, width: 15.5 mm, sold by the meter, light reflection > 97%
62399817 	Reflektorband für LED-Profil CATania, Breite 15,5 mm, Rolle 10 m, Lichtreflektion > 97% reflector tape for LED profile CATania, width: 15.5 mm, reel 10 m, light reflection > 97%
62399906	Halter-Set, V2A-Edelstahl, 2 Stück, inkl. 2 Schrauben bracket set, 304 stainless steel, 2 pieces, incl. 2 screws
62398801	Winkelhalterung für eine 90°-Wandmontage, Aluminium, eloxiert, 2 Stück inkl. 2 Linsenkopfschrauben zur Befestigung der Halterung am Profil angle brackets for a 90° wall installation, aluminium, anodised, 2 pieces incl. 2 rounded head screws for attaching the brackets to the profile
62399919	Profilverbinder, Metall, 1 Stück inkl. 2 Madenschrauben profile connector, metal, 1 piece incl. 2 grub screws
62399936	Profil-Eckverbinder 90°, Metall, 1 Stück inkl. 2 Madenschrauben profile 90° connector, metal, 1 piece incl. 2 grub screws
62398806	Profilverbinder einstellbar, für eine abbiegende Lichtlinie, V2A-Edelstahl, 1 Stück inkl. 1 Senkkopf- und 4 Madenschrauben profile connector, adjustable, for an angled light line, 304 stainless steel, 1 piece, incl. 1 countersunk head screw and 4 grub screws
65400100	Abhängungen zur Deckenbefestigung, Metall, vernickelt, (2x 150 cm-Drahtseile, Ø 1 mm, mit M4-Gewinde, 2x Deckenhalter, 2x Montageplatte) suspension for ceiling mount, metal, nickel-plated, (2x 150 cm wire cable, Ø 1 mm, with M4 thread, 2x suspension brackets, 2x mounting plates)
65400150	Abhängungen zur Deckenbefestigung, Metall, vernickelt, (4x 150 cm-Drahtseile, Ø 1 mm, mit M4-Gewinde, 4x Deckenhalter, 4x Montageplatte), für Profillängen > 3 m suspension for ceiling mount, metal, nickel-plated, (4x 150 cm wire cable, Ø 1 mm, with M4 thread, 4x suspension brackets, 4x mounting plates) for profile lengths > 3 m
62399908	Vandalensichere Halterung, Aluminium, eloxiert, mit Hilfe einer Imbusschraube (M2x 10) wird das verwendete LED-Profil am Halter fixiert. 1 Stück inkl. 1 Schraube, Abmessungen: 40 x 27 x 5 mm vandal-proof mounting, aluminium, anodised, the LED profile used is fixed to the holder with the help of an Allen screw (M2x 10). 1 piece incl. 1 screw, dimensions: 40 x 27 x 5 mm