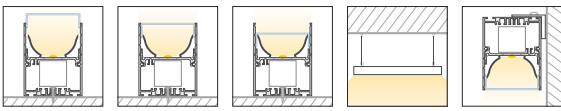




CATania 6075

- » hochwertiges Leuchtenprofil aus Aluminium, eloxiert
 - » flexibel als Aufputz- oder Leuchtenprofil einsetzbar
 - » Netzteile 66000315 und 66000316 (siehe Seiten 362 ff.) integrierbar
 - » die Abdeckung ist in drei Höhen montierbar (entblendet, bündig, 180°)
 - » erhöhter Lichtausstoß durch den im Einlegerprofil integrierten, weiß beschichteten Reflektor
 - » in Verbindung mit den opalweißen Abdeckungen und dem jeweils dafür passenden LEDlight flex ist eine homogene Lichtlinie möglich (Details siehe Hinweis auf Seite 375)
 - » RAL-Pulverbeschichtung auf Anfrage
- » high quality luminaire aluminium profile, anodised
 - » flexibly useable as surface-mounted or luminaire profile
 - » power supply units (66000315 and 66000316 - see pages 362 ff.) can be integrated
 - » the diffuser can be installed in three levels (shielded, flush or 180°)
 - » increased light output through white powder coated reflector integrated in the profile insert
 - » in combination with an opal white diffuser and compatible LEDlight flex, a homogenous light distribution can be achieved (details see note on page 375)
 - » RAL powder coating on request



CATania 6075

ABMESSUNGEN: 60 x 75 mm | DIMENSIONS: 60 x 75 mm



Artikel-Nr. Item no.	Länge Length
62398861	1.000 mm
62398862	2.010 mm
62398863	3.020 mm*
62398865	5.020 mm*

Bestellen Sie Ihr Aluminiumprofil/Kunststoffabdeckung auf Wunschlänge | Order your aluminum profile/plastic diffuser in desired length
62397000 Zuschnitt Aluminiumprofil oder Kunststoffabdeckung, je Schnitt | cut to size aluminum profile or plastic diffuser, per cut

EINLEGER | INSERT

Artikel-Nr. Item no.	Beschreibung Description
6239887#	CATania 60-Einlegerprofil, Aluminium, eloxiert zur Aufnahme von LED-Streifen der LEDlight flex-Serien oder Platinen nach Zhaga-Klassen L28W2 und L56W2; Reflexionsflächen weiß pulverbeschichtet, für höhere Lichtausbeute CATania 60 insert profile, aluminium, anodised, for installation of LED strips of the LEDlight flex series or PCBs according to Zhaga class L28W2 and L56W2; white powder coated reflective surface for increased luminous efficiency



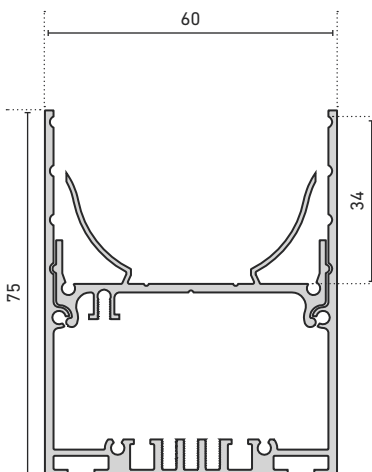
ABDECKUNGEN | DIFFUSER

ABMESSUNGEN: 55,8 x 15 mm | DIMENSIONS: 55.8 x 15 mm

Artikel-Nr. Item no.	Beschreibung Description
6239893#	Abdeckung opalweiß, PMMA, für eine homogene und blendfreie Lichtverteilung diffuser opal white, PMMA, for a homogenous and glare-free light distribution
6239892#	Abdeckung satiniert, PMMA, für eine diffuse Lichtverteilung bei gleichzeitigem Verbergen der Technik diffuser satined, PMMA, for a diffused light distribution and concealment of the technology
6239891#	Abdeckung klar, PMMA, für eine maximale Lichtausbeute bei gleichzeitigem Schutz der Technik diffuser clear, PMMA, for maximum light yield and protection of the LED strip



Bitte ersetzen Sie in der Artikel-Nr. # durch die gewünschte Länge | please replace the # in the item number with the required length
Länge | length: #=1: 1 m #=2: 2,01 m #=3: 3,02 m #=5: 5,03 m



ENDKAPPEN | END CAPS

Artikel-Nr. Item no.	Beschreibung Description
62398866	Endkappen-Set, Aluminium, eloxiert, Stärke (ohne Erdungsbolzen): 2 mm, 2 Stück inkl. 8 Schrauben end cap set, aluminium, anodised, thickness (without earthing bolt): 2 mm, 2 pieces, incl. 8 screws
62398868	Endkappen-Set, Aluminium, eloxiert, mit schraubloser Sichtfläche, Stärke (ohne Befestigungsglasche): 2 mm, 2 Stück end cap set, aluminium, anodised, with screwless visible surface, thickness (without fixing strap): 2 mm, 2 pieces
62398916	Endkappen-Set opal, PC, passend für Kunststoffabdeckung in 180°-Position, Stärke (ohne Haltestifte): 2 mm, 2 Stück Achtung: Die Endkappe 62398866 od. 62398868 wird zusätzlich benötigt! end cap set opal, PC, suitable for plastic diffuser in 180° position, thickness (without holding pins): 2 mm, 2 pieces Attention: The end cap 62398866 or 62398868 is additionally required!



ZUBEHÖR | ACCESSORIES

Artikel-Nr. Item no.	Beschreibung Description
62398801	Winkelhalterung für eine 90°-Wandmontage, Aluminium, eloxiert, 2 Stück inkl. 2 Linsenkopfschrauben zur Befestigung der Halterung am Profil angle brackets for a 90° wall installation, aluminium, anodised, 2 pieces incl. 2 rounded head screws for attaching the brackets to the profile
62398802	Verbinder-Set gerade, Metall, 2 Stück inkl. 8 Madenschrauben connector set straight, metal, 2 pieces incl. 8 grub screws
62398803	Verbinder-Set 90°-Winkel, Metall, 2 Stück inkl. 8 Madenschrauben connector set 90°-angle, metal, 2 pieces incl. 8 grub screws
62398806	Profilverbinder einstellbar, für eine abbiegende Lichtlinie, V2A-Edelstahl, 1 Stück inkl. 1 Senkkopf- und 4 Madenschrauben profile connector, adjustable, for an angled light line, 304 stainless steel, 1 piece, incl. 1 countersunk head screw and 4 grub screws grub screws, for an angled light line
62398876	Abhängungen zur Deckenbefestigung, Metall, vernickelt, (2x 150 cm-Drahtseile, Ø 1 mm, 2x Deckenhalter, 2x Y-Profilhalter) suspension for ceiling mount, metal, nickel-plated, (2x 150 cm wire cable, Ø 1 mm, 2x suspension brackets, 2x Y-profile holder)
62399788	Spannungsführende Seilabhängung zur Abhängung von Pendelleuchten an einem Baldachin, Metall, chrom, matt, max. Strom: 4,5 A, 2x 0,5 mm ² , Arbeitslast pro Seil: 4 kg (2x 230 cm-Drahtseile, Ø 1,5 mm, 4x Seilhalter, 4x Flachmutter M10x1, 2x Schrumpfschlauch 10 mm), max. Pendellänge 150 cm Voltage-carrying wire suspension for suspension of pendant luminaires from a canopy, metal, chrome, matt, max. current: 4.5 A, 2x 0.5 mm ² , load per wire: 4 kg (2x 230 cm wire ropes, Ø 1.5 mm, 4x cable holder, 4x flat nut M10x1, 2x shrink tubing 10 mm), max. pendant suspension length 150 cm
62398878	Mikroraster zur Entblendung von LED-Leuchten, Raster-Länge: 50 cm, aneinanderreihbar micro louvre for glare-free lighting of LED luminaires, louvre length: 50 cm, can be arranged next to each other



Sowohl Aluminiumprofile als auch Kunststoffabdeckungen haben standardmäßig eine positive Längentoleranz und können somit wenige Millimeter voneinander abweichen. Diese Toleranz kann durch Artikel-Nr. 62397000 (Sägen auf Passmaß) angeglichen werden. | As a rule, both aluminium profiles and plastic diffuser have a positive length tolerance and can therefore deviate from each other by a few millimetres. This tolerance can be compensated for with article no. 62397000 (cutting to size).
Längenausdehnung bei Temperaturänderung beachten (siehe Seite 375). | Please consider linear extension with temperature variations (see page 375).

* Versandkosten für Aluminiumprofile/Kunststoffabdeckungen mit Längen: 3,02 m und 5,03 m bitte gesondert anfragen | * Please inquire separately for shipping costs for aluminum profiles/plastic diffusers with lengths: 3.02 m and 5.03 m