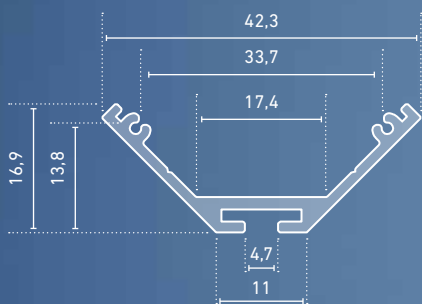


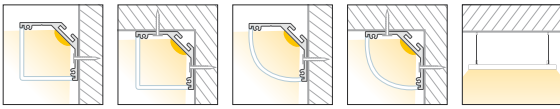
CATania Angolo 3030



- » hochwertiges Eckprofil aus Aluminium, eloxiert
- » speziell für Eckkonstruktionen entwickelt, z.B. als Unterbauleuchte oder Spiegelleuchte
- » Kantenmaß inkl. Abdeckung 30 x 30 mm
- » in Verbindung mit den opalweißen Abdeckungen und dem jeweils dafür passenden LEDlight flex* ist eine homogene Lichtlinie möglich (Details siehe Hinweis auf Seite 375)
- » RAL-Pulverbeschichtung auf Anfrage

- » high quality aluminium corner profile, anodised
- » especially designed for corner constructions, for example, as sub-structure or mirror luminaires
- » edge dimensions incl. diffuser 30 x 30 mm
- » in combination with an opal white diffuser and compatible LEDlight flex*, a homogenous light distribution can be achieved (details see note on page 375)
- » RAL powder coating on request

* bis Pitch 15 bei Einsatz einer rechteckigen Abdeckung; bis Pitch 16 bei Einsatz einer halbrunden Abdeckung | * up to pitch 15 when using a rectangular diffuser; up to pitch 16 when using a semi-circular diffuser



CATania Angolo 3030

ABMESSUNGEN: 42,3 x 16,9 mm | DIMENSIONS: 42.3 x 16.9 mm



Artikel-Nr. Item no.	Länge Length
62399881	1.000 mm
62399882	2.010 mm
62399883	3.020 mm*
62399885	5.030 mm*

Bestellen Sie Ihr Aluminiumprofil/Kunststoffabdeckung auf Wunschlänge | Order your aluminum profile/plastic diffuser in desired length
62397000 Zuschnitt Aluminiumprofil oder Kunststoffabdeckung, je Schnitt | cut to size aluminum profile or plastic diffuser, per cut

ABDECKUNGEN | DIFFUSER

ABMESSUNGEN: 28,6 x 28,6 mm | DIMENSIONS: 28.6 x 28.6 mm

Artikel-Nr. Item no.	Beschreibung Description
6239989#	Abdeckung opalweiß, rechteckig, PMMA, für eine homogene und blendfreie Lichtverteilung, nahezu 180°-Abstrahlung diffuser opal, rectangular, PMMA, for a homogenous and glare-free light distribution, close to 180° emittance



ABMESSUNGEN: 38,6 x 13,2 mm mm | DIMENSIONS: 38.6 x 13.2 mm

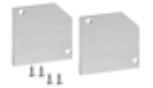
Artikel-Nr. Item no.	Beschreibung Description
6239979#	Abdeckung opalweiß, halbrund, PMMA, für eine homogene und blendfreie Lichtverteilung, nahezu 180°-Abstrahlung diffuser opal, half-round, PMMA, for a homogenous and glare-free light distribution, close to 180° emittance



Bitte ersetzen Sie in der Artikel-Nr. # durch die gewünschte Länge |
please replace the # in the item number with the required length
Länge | length: #=1: 1 m #=2: 2,01 m #=3: 3,02 m #=5: 5,03 m

ENDKAPPEN | END CAPS

Artikel-Nr. Item no.	Beschreibung Description
62399886	Endkappen-Set rechteckig, Aluminium, eloxiert, passend für Kunststoffabdeckung rechteckig 6239989#, Stärke: 2 mm, 2 Stück inkl. 4 Schrauben end cap set rectangular, aluminium, anodised, suitable for rectangular plastic diffuser 6239989#, thickness: 2 mm, 2 pieces incl. 4 screws
62399796	Endkappen-Set halbrund, Aluminium, eloxiert, passend für Kunststoffabdeckung halbrund 6239979#, Stärke: 2 mm, 2 Stück inkl. 4 Schrauben end cap set half-round, aluminium, anodised, suitable for semi-circular plastic diffuser 6239979#, thickness: 2 mm, 2 pieces incl. 4 screws



ZUBEHÖR | ACCESSORIES

Artikel-Nr. Item no.	Beschreibung Description
62398802	Verbinder-Set gerade, Metall, 2 Stück inkl. 8 Madenschrauben connector set straight, metal, 2 pieces incl. 8 grub screws
62398803	Verbinder-Set 90°-Winkel, Metall, 2 Stück inkl. 8 Madenschrauben connector set 90°-angle, metal, 2 pieces incl. 8 grub screws
62398806	Profilverbinder einstellbar, für eine abbiegende Lichtlinie, V2A-Edelstahl, 1 Stück inkl. 1 Senkkopf- und 4 Madenschrauben profile connector, adjustable, for an angled light line, 304 stainless steel, 1 piece, incl. 1 countersunk head screw and 4 grub screws
65400170	Abhängungen zur Deckenbefestigung, Metall, vernickelt, (2x 150 cm-Drahtseile, Ø 1 mm, mit M4-Gewinde, 2x Deckenhalter, 2x Profilhalter) suspension for ceiling mount, (2x 150 cm wire cable, Ø 1 mm, with M4 thread, 2x suspension brackets, 2x profile brackets)



Sowohl Aluminiumprofile als auch Kunststoffabdeckungen haben standardmäßig eine positive Längentoleranz und können somit wenige Millimeter voneinander abweichen. Diese Toleranz kann durch Artikel-Nr. 62397000 (Sägen auf Passmaß) angeglichen werden. | As a rule, both aluminium profiles and plastic diffuser have a positive length tolerance and can therefore deviate from each other by a few millimetres. This tolerance can be compensated for with article no. 62397000 (cutting to size).

Längenausdehnung bei Temperaturänderung beachten (siehe Seite 375). | Please consider linear extension with temperature variations (see page 375).

* Versandkosten für Aluminiumprofile/Kunststoffabdeckungen mit Längen: 3,02 m und 5,03 m bitte gesondert anfragen |

* Please inquire separately for shipping costs for aluminum profiles/plastic diffusers with lengths: 3.02 m and 5.03 m