

PISA 1.2

SONDERANWENDUNGEN | SPECIAL APPLICATIONS

- » dimmbare, hochwertige LED-Leuchten für Sonderanwendungen
 - » gefrästes Gehäuse aus Aluminium, eloxiert – wahlweise mit V2A- oder V4A -Edelstahlblenden
 - » als integrierte Ambient-Beleuchtung einsetzbar
 - » CV-Version in den Farbtemperaturen 2700 K, 3000 K und 4000 K sowie mit 4 wählbaren Abstrahlwinkeln erhältlich
 - » CC-Version für RGB- und RGBW-Anwendungen
 - » mit integrierter Membran zur Vermeidung von Betauung und Verschmutzung durch Druckausgleich
 - » inkl. 5 m-Anschlusskabel mit freien Drahtenden
 - » Lebensdauerabschätzung L70 bei Ta < 45 °C: > 51,400 h (> 60,000 h RGB(W))
- » dimmable, high-quality LED luminaires for specialized applications
 - » milled aluminium housing, anodised - with either 304 or 316L stainless steel shield
 - » can be used as integrated ambient lighting
 - » available as CV version in the color temperatures 2700 K, 3000 K and 4000 K plus four optional beam angles
 - » available as CC version for RGB and RGBW applications
 - » with integrated membrane for prevention of condensation and contamination through pressure compensation
 - » incl. 5 m connection cable with free wire ends
 - » estimated lifetime L70 at Ta < 45 °C: > 51,400 h (> 60,000 h RGB(W))



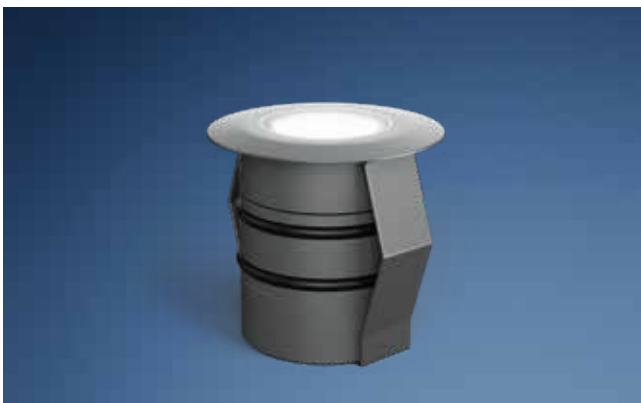
PISA 1.2 HF

BODENEINBAULEUCHTE |
GROUND RECESSED LUMINAIRE



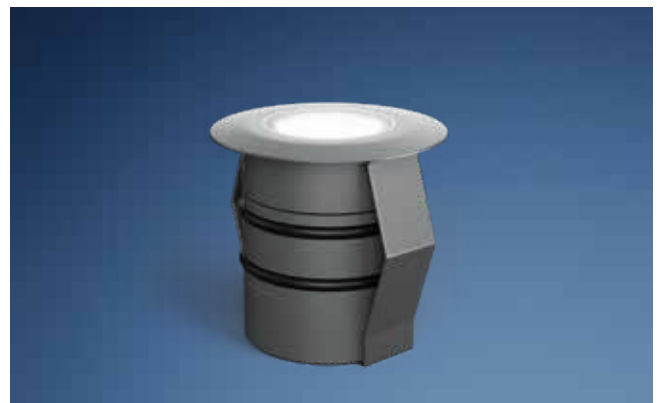
PISA 1.2 HF-HCM

BODENEINBAULEUCHTE |
GROUND RECESSED LUMINAIRE



PISA 1.2 DOWNLIGHT

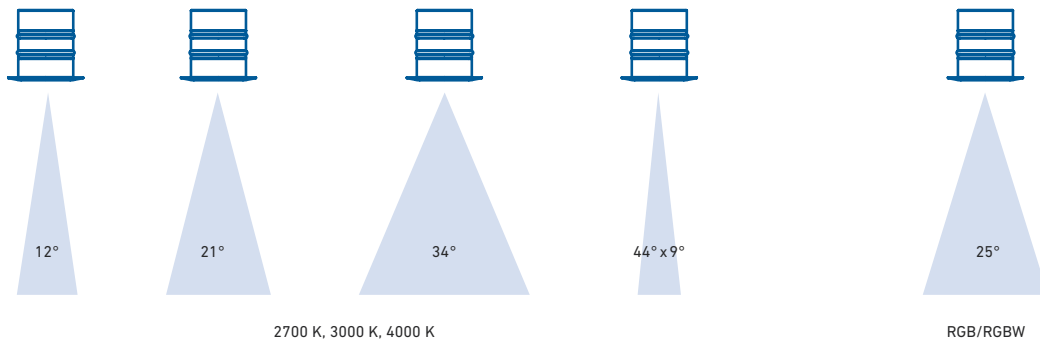
DECKENEINBAUSTRÄHLER |
CEILING RECESSED LUMINAIRE



PISA 1.2 DOWNLIGHT HCM

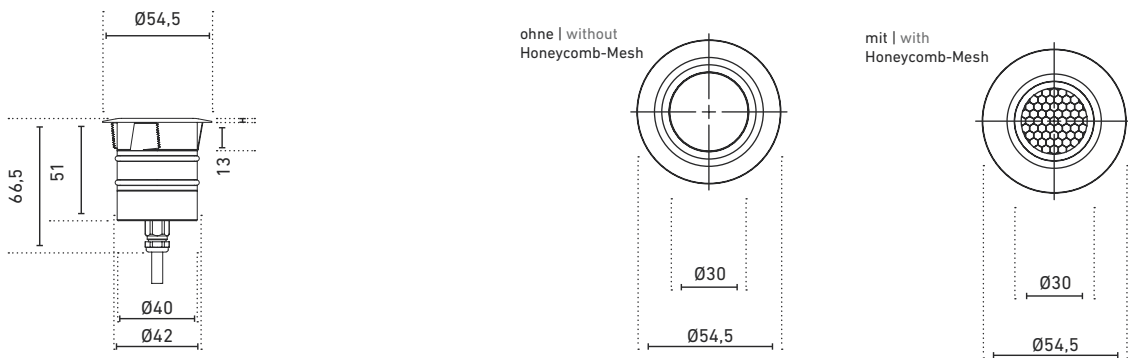
DECKENEINBAUSTRÄHLER |
CEILING RECESSED LUMINAIRE

ABSTRAHLWINKEL | BEAM ANGLE



LEUCHTEN
LUMINAIRES

PISA 1.2 HF || PISA 1.2 HF-HCM TECHNISCHE ZEICHNUNG | TECHNICAL DRAWING



PISA 1.2 DOWNLIGHT || PISA 1.2 DOWNLIGHT HCM TECHNISCHE ZEICHNUNG | TECHNICAL DRAWING

