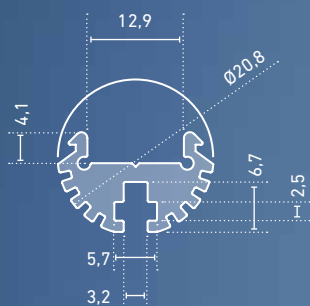
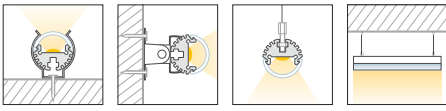


# Pino HP



- » hochwertiges Profil aus Aluminium, eloxiert
- » flexibel als Aufputz- oder Leuchtenprofil einsetzbar
- » runde Bauform
- » mit integriertem Kühlkörper für LED-Streifen mit hoher Licht- und Ausgangsleistung
- » mit halbrunder Abdeckung für einen breiten Lichtaustritt
- » universelle Montage durch rückseitige Nut, passend für M3-Muttern
- » in Verbindung mit der opalweißen Abdeckung und dem LEDlight flex 08 4 SLIM ist eine homogene Lichtlinie möglich (Details siehe Hinweis auf Seite 365)
- » RAL-Pulverbeschichtung auf Anfrage

- » high quality aluminium profile, anodised
- » flexibly useable as surface-mounted or luminaire profile
- » round design-build
- » with integrated cooling body for LED strips with higher lumen and power output
- » with half-round diffuser for a broad light distribution
- » universal mounting via rear-side nut, suitable for M3 nuts
- » in combination with an opal white diffuser and the LEDlight flex 08 4 SLIM, a homogenous light distribution can be achieved (details see note on page 365)
- » RAL powder coating on request



## Pino HP

ABMESSUNGEN: Ø 20,8 mm | DIMENSIONS: Ø 20,8 mm

Artikel-Nr. Item no.	Länge Length
62399431	1.000 mm
62399432	2.010 mm
62399433	3.020 mm*
62399435	5.030 mm*



Bestellen Sie Ihr Aluminiumprofil/Kunststoffabdeckung auf Wunschlänge | Order your aluminum profile/plastic diffuser in desired length  
62397000 Zuschnitt Aluminiumprofil oder Kunststoffabdeckung, je Schnitt | cut to size aluminum profile or plastic diffuser, per cut

## ABDECKUNGEN | DIFFUSER

ABMESSUNGEN: 20 x 10 mm | DIMENSIONS: 20 x 10 mm

Artikel-Nr. Item no.	Beschreibung Description	
6239790#	Abdeckung opalweiß, PMMA, halbrund, für eine blendfreie Lichtverteilung   diffuser opal white, PMMA, half-round, for a homogenous and glare-free light distribution	
6239690#	Abdeckung satiniert, PMMA, halbrund, für eine diffuse Lichtverteilung bei gleichzeitigem Verbergen der Technik   diffuser satined, PMMA, half-round, for a diffused light distribution and concealment of the technology	
6239890#	Abdeckung klar, PMMA, halbrund, für eine maximale Lichtausbeute bei gleichzeitigem Schutz der Technik   diffuser clear, PMMA, half-round, for maximum light yield and protection of the LED strip	
6238996#	Abdeckung klar, PMMA, 30°-Linse für eine gerichtete Lichtbündelung   diffuser clear, PMMA, 30° lens for a directed light focus	

Bitte ersetzen Sie in der Artikel-Nr. # durch die gewünschte Länge | please replace the # in the item number with the required length  
Länge | length: #=1: 1 m #=2: 2,01 m #=3: 3,02 m #=5: 5,03 m

## ENDKAPPEN | END CAPS

Artikel-Nr. Item no.	Beschreibung Description	
62399448	Endkappen-Set, Aluminium, eloxiert, Stärke: 2 mm, 2 Stück inkl. 4 Schrauben   end cap set, aluminium, anodised, thickness: 2 mm, 2 pieces, incl. 4 screws	

## ZUBEHÖR | ACCESSORIES

Artikel-Nr. Item no.	Beschreibung Description	
62399437	Halteklammern-Set, Stahl vernickelt, 2 Stück inkl. 2 Schrauben   bracket set, nickel-plated steel, 2 pieces incl. 2 screws	
50990191	Halteklammern-Set schwenkbar, V2A-Edelstahl, 2 Stück inkl. 4 Schrauben   bracket set pivotable, 304 stainless steel, 2 pieces incl. screws	
65300160	Abhängung zur Deckenbefestigung, Metall, vernickelt, (2x 150 cm-Drahtseile Ø 1 mm mit M3-Gewinde, 2x Deckenhalter), inkl. Muttern   suspension for ceiling mount, metal, nickel-plated, (2x 150 cm wire cable Ø 1 mm with M3 thread, 2x suspension brackets), incl. screw nuts	
62399438	Montagehalter, V2A-Edelstahl, Profil-Nut inkl. Montagezubehör, für Haltebügel und Ausleger; passend für Profil Pino HP, in Verbindung mit 62399487, 62399488 oder 62399489   mounting clip, 304 stainless steel, profile groove incl. mounting accessories, for mounting bracket and cantilever, suitable for Pino HP, in conjunction with 62399487, 62399488 or 62399489	
62399487	Haltebügel Standard, für Deckenmontage, V2A-Edelstahl, Abstand: 17 mm   standard mounting bracket, for installation in ceiling or floor, 304 stainless steel, gap: 17 mm	
62399488	Ausleger kurz für Wandmontage, V2A-Edelstahl, Höhe: 57 mm, Wandabstand: 65 mm, inkl. 2 Schrauben und Dübel   short cantilever arm, for wall mounting, 304 stainless steel, height: 57 mm, distance from wall: 65 mm, incl. 2 screws and dowels	
62399489	Ausleger lang für Wandmontage, V2A-Edelstahl, Höhe: 82 mm, Wandabstand: 201 mm, inkl. 2 Schrauben und Dübel   long cantilever arm, for wall mounting, 304 stainless steel, height: 82 mm, distance from wall: 201 mm, incl. 2 screws and dowels	