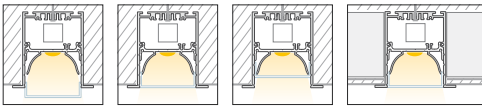




## CATania 6075 T

- » hochwertiges Leuchtenprofil aus Aluminium, eloxiert
- » flexibel als Einbau- oder Leuchtenprofil einsetzbar
- » Netzteile 66000315 und 66000316 (siehe Seiten 352ff) integrierbar
- » die Abdeckung ist in drei Höhen montierbar (entblendet, bündig, 180°)
- » erhöhter Lichtausstoß durch den im Einlegerprofil integrierten, weiß beschichteten Reflektor
- » in Verbindung mit der opalweißen Abdeckung und dem jeweils dafür passenden LEDlight flex ist eine homogene Lichtlinie möglich (Details siehe Hinweis auf Seite 365)
- » RAL-Pulverbeschichtung auf Anfrage

- » high quality luminaire aluminium profile, anodised
- » flexibly useable as recessed or luminaire profile
- » power supply units (66000315 and 66000316 - see pages 352ff) can be integrated
- » the diffuser can be installed in three levels (shielded, flush or 180°)
- » increased light output through white powder coated reflector integrated in the profile insert
- » in combination with an opal white diffuser and compatible LEDlight flex, a homogenous light distribution can be achieved (details see note on page 365)
- » RAL powder coating on request



## CATania 6075 T

ABMESSUNGEN: 80 x 75 mm, AUSSCHNITT: 62 mm | DIMENSIONS: 80 x 75 mm, CUT-OUT: 62 mm



Artikel-Nr. Item no.	Länge Length
62398891	1.000 mm
62398892	2.010 mm
62398893	3.020 mm*
62398895	5.030 mm*

Bestellen Sie Ihr Aluminiumprofil/Kunststoffabdeckung auf Wunschlänge | Order your aluminum profile/plastic diffuser in desired length  
62397000 Zuschnitt Aluminiumprofil oder Kunststoffabdeckung, je Schnitt | cut to size aluminum profile or plastic diffuser, per cut

### EINLEGER | INSERT

Artikel-Nr. Item no.	Beschreibung Description
6239887#	CATania 60-Einlegerprofil, Aluminium, eloxiert, zur Aufnahme von LED-Streifen der LEDlight flex-Familie oder Platinen nach Zhaga-Klassen L28W2 und L56W2; Reflexionsflächen weiß pulverbeschichtet, für höhere Lichtausbeute   CATania 60 insert profile, aluminium, anodised, for installation of LED strips of the LEDlight flex series or PCBs according to Zhaga class L28W2 and L56W2; white powder coated reflective surface for increased luminous efficiency



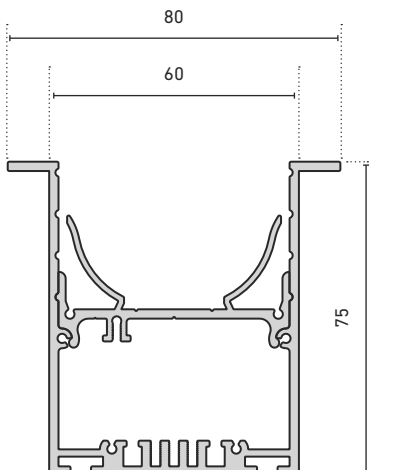
### ABDECKUNGEN | DIFFUSER

ABMESSUNGEN: 55,8 x 15 mm | DIMENSIONS: 55.8 x 15 mm

Artikel-Nr. Item no.	Beschreibung Description
6239893#	Abdeckung opalweiß, PMMA, für eine homogene und blendfreie Lichtverteilung   diffuser opal white, PMMA, for a homogenous and glare-free light distribution
6239892#	Abdeckung satiniert, PMMA, für eine diffuse Lichtverteilung bei gleichzeitigem Verbergen der Technik   diffuser satined, PMMA, for a diffused light distribution and concealment of the technology
6239891#	Abdeckung klar, PMMA, für eine maximale Lichtausbeute bei gleichzeitigem Schutz der Technik   diffuser clear, PMMA, for maximum light yield and protection of the LED strip



Bitte ersetzen Sie in der Artikel-Nr. # durch die gewünschte Länge | please replace the # in the item number with the required length  
Länge | length: #=1: 1 m #=2: 2,01 m #=3: 3,02 m #=5: 5,03 m



### ENDKAPPEN | END CAPS

Artikel-Nr. Item no.	Beschreibung Description
62398896	Endkappen-Set, Aluminium, eloxiert, Stärke (inkl. Flügel, ohne Erdungsbolzen): 12 mm, 2 Stück inkl. 8 Schrauben   end cap set, aluminium, anodised, thickness (incl. wings, without earthing bolt): 12 mm, 2 pieces incl. 8 screws
62398916	Endkappen-Set opal, PC, passend für Kunststoffabdeckung in 180°-Position, Stärke (ohne Haltestifte): 2 mm, 2 Stück Achtung: Die Endkappe 62398896 wird zusätzlich benötigt!   end cap set opal, PC, suitable for plastic diffuser in 180° position, thickness (without holding pins): 2 mm, 2 pieces Attention: The end cap 62398896 is additionally required!



### ZUBEHÖR | ACCESSORIES

Artikel-Nr. Item no.	Beschreibung Description
62398897	Haltebügel-Set, Stahl, verzinkt, 2 Stück inkl. 2 Schrauben   holding bracket set, steel, galvanized, 2 pieces, incl. 2 screws
62398802	Verbinder-Set gerade, Metall, 2 Stück inkl. 8 Madenschrauben   connector set straight, metal, 2 pieces incl. 8 grub screws
62398803	Verbinder-Set 90°-Winkel, Metall, 2 Stück inkl. 8 Madenschrauben   connector set 90°-angle, metal, 2 pieces incl. 8 grub screws
62398806	Profilverbinder einstellbar, für eine abbiegende Lichtlinie, V2A-Edelstahl, 1 Stück inkl. 1 Senkkopf- und 4 Madenschrauben   profile connector, adjustable, for an angled light line, 304 stainless steel, 1 piece, incl. 1 countersunk head screw and 4 grub screws
62398878	Mikroraster zur Entblendung von LED-Leuchten, Raster-Länge: 50 cm, aneinanderreihbar   micro louvre for glare-free lighting of LED luminaires, louvre length: 50 cm, can be arranged next to each other



Sowohl Aluminiumprofile als auch Kunststoffabdeckungen haben standardmäßig eine positive Längentoleranz und können somit wenige Millimeter voneinander abweichen. Diese Toleranz kann durch Artikel-Nr. 62397000 (Sägen auf Passmaß) angeglichen werden. | As a rule, both aluminium profiles and plastic diffuser have a positive length tolerance and can therefore deviate from each other by a few millimetres. This tolerance can be compensated for with article no. 62397000 (cutting to size).

Längenausdehnung bei Temperaturänderung beachten (siehe Seite 365). | Please consider linear extension with temperature variations (see page 365).

\* 3 m und 5 m: Versandkosten gesondert anfragen | \* 3 m and 5 m: please inquire freight costs