

# LUGano

## FLIESENPROFIL | TILE PROFILE

- » hochwertiges Fliesen-Eckprofil aus Aluminium, eloxiert
  - » zum festen Einbau in Innen- oder Außenecken
  - » optimal für die Akzentuierung von Ecken in Nassbereichen aller Art wie z.B. Bädern oder Duschen
  - » zur Aufnahme der wassergeschützten, vollvergossenen Lichtlinien AQUALUC C:URVE (Abmessung: 10 x 18,5 mm für Fliesenstärke 10 mm) und AQUALUC C:URVE mini (für Fliesendicke 8 mm)
  - » wir empfehlen 3M-Doppelklebeband für einen sicheren und dauerhaften Halt des AQUALUC (Abmessung: 10 x 18,5 mm) oder des AQUALUC C:URVE mini (siehe Seite 38)
  - » die Fliesen-Eckprofile LUGano (10 mm), werden inkl. der Kunststoffabdeckungen geliefert, welche zum einen als Stabilisierung beim Einfliesen, als auch als Abdeckung beim Einsatz des LED-Streifens vom Typ LEDlight flex IP 66-MFC dienen
- » high quality aluminium tile corner profile, anodised
  - » for fixed installation in inner or outer corners
  - » ideal for the accentuation of all types of moist areas such as spa's or showers
  - » for insertion of the water resistant, fully encapsulated light lines AQUALUC C:URVE (dimensions: 10 x 18.5 mm for tile thickness 10 mm) and AQUALUC C:URVE mini (for tile thickness 8 mm)
  - » we recommend 3M double-sided adhesive tape for a secure and durable mounting of the AQUALUC (dimensions: 10 x 18.5 mm) or AQUALUC C:URVE mini (see page 38)
  - » the 10 mm LUGano corner tile profiles are supplied with plastic covers, which serve both as a stabiliser when fitting in tiles and as a diffuser when using the LED strip type LEDlight flex IP 66-MFC

Artikel-Nr. Item no.	Länge Length	Ecke Corner	Fliesenstärke Tile thickness	Leuchtmittel Tile thickness	Zubehör Accessories
62398132	2.000 mm	Innen   Inside [1]	8 mm	AQUALUC C:URVE mini	---
62398133	3.000 mm				
62398112	2.000 mm	Außen   Outside [2]	10 mm	LEDlight flex IP 66-MFC-Serie AQUALUC C:URVE (Abmessung: 10 x 18,5 mm   Dimensions: 10 x 18.5 mm)	inkl. opaler Abdeckung   inc. opal diffuser
62398113	3.000 mm				
62398172	2.000 mm	Innen   Inside [1]	10 mm	LEDlight flex IP 66-MFC-Serie AQUALUC C:URVE (Abmessung: 10 x 18,5 mm   Dimensions: 10 x 18.5 mm)	inkl. opaler Abdeckung   inc. opal diffuser
62398173	3.000 mm				
62398162	2.000 mm	Außen   Outside [2]	10 mm	LEDlight flex IP 66-MFC-Serie AQUALUC C:URVE (Abmessung: 10 x 18,5 mm   Dimensions: 10 x 18.5 mm)	inkl. opaler Abdeckung   inc. opal diffuser
62398163	3.000 mm				

Bestellen Sie Ihr Aluminiumprofil/Kunststoffabdeckung auf Wunschlänge |  
Order your aluminum profile/plastic diffuser in desired length

62397000 Zuschnitt Aluminiumprofil oder Kunststoffabdeckung, je Schnitt |  
cut to size aluminum profile or plastic diffuser, per cut

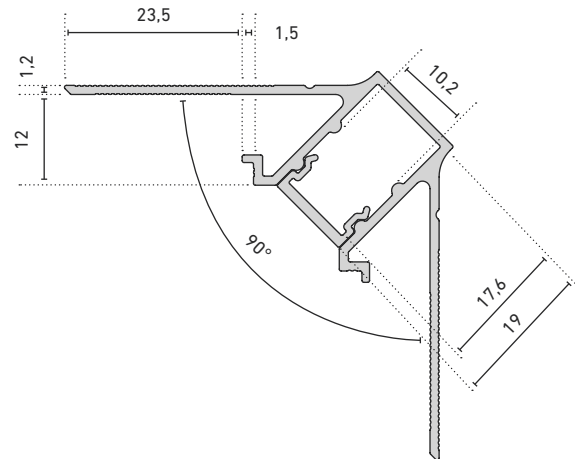
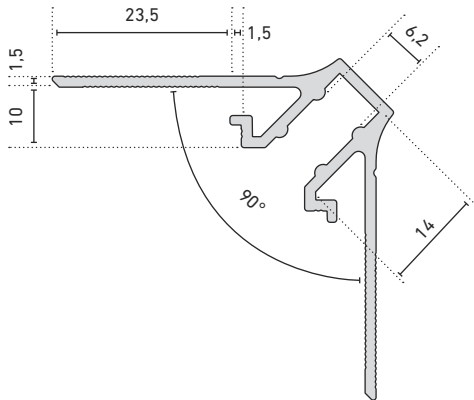
ABDECKUNGEN | DIFFUSER

Artikel-Nr. Item no.	Beschreibung Description
62398152	Abdeckung opalweiß, PC, für eine homogene und blendfreie Lichtverteilung, passend für LUGano-Profil, 10 mm Fliesendicke, 2 m   diffuser opal white, PC, for homogeneous and glare-free light distribution, suitable for LUGano profile, 10 mm tile thickness, 2 m

Artikel-Nr. Item no.	Beschreibung Description
62398153	Abdeckung opalweiß, PC, für eine homogene und blendfreie Lichtverteilung, passend für LUGano-Profil, 10 mm Fliesendicke, 3 m   diffuser opal white, PC, for homogeneous and glare-free light distribution, suitable for LUGano profile, 10 mm tile thickness, 3 m

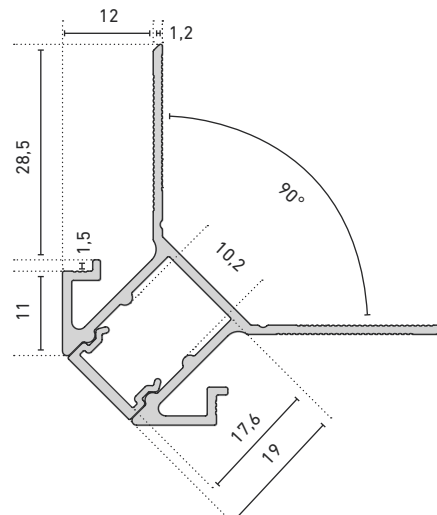
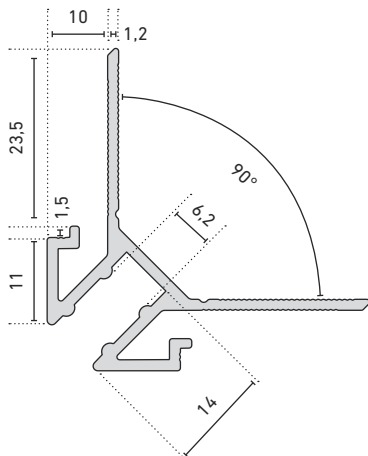
6239813X  
INNENECK FÜR C:URVE MINI 8 MM-FLIESE | INNER CORNER FOR C:URVE MINI 8 MM TILE

6239814X INNENECK FÜR C:URVE (ABMESSUNG: 10 x 18,5 mm) UND DIE LEDLIGHT FLEX IP66-MFC LED-STREIFEN 10 MM-FLIESE | INNER CORNER FOR C:URVE (DIMENSIONS: 10 x 18.5 mm) AND THE LEDLIGHT FLEX IP66-MFC LED STRIP 10 MM TILE



6239811X  
AUSSENECK FÜR C:URVE MINI 8 MM-FLIESE | OUTER CORNER FOR C:URVE MINI 8 MM TILE

6239812X AUSSENECK FÜR C:URVE (ABMESSUNG: 10 x 18,5 mm) UND DIE LEDLIGHT FLEX IP66-MFC LED-STREIFEN 10 MM-FLIESE | OUTER CORNER FOR (DIMENSIONS: 10 x 18.5 mm) AND THE LEDLIGHT FLEX IP66-MFC LED STRIP 10 MM TILE



Sowohl Aluminiumprofile als auch Kunststoffabdeckungen haben standardmäßig eine positive Längentoleranz und können somit wenige Millimeter voneinander abweichen. Diese Toleranz kann durch Artikel-Nr. 62397000 (Sägen auf Passmaß) angeglichen werden. | As a rule, both aluminium profiles and plastic diffuser have a positive length tolerance and can therefore deviate from each other by a few millimetres. This tolerance can be compensated for with article no. 62397000 (cutting to size).

Längenausdehnung bei Temperaturänderung beachten (siehe Seite 365). | Please consider linear extension with temperature variations (see page 365).

\* 3 m und 5 m: Versandkosten gesondert anfragen | \* 3 m and 5 m: please inquire freight costs