

## LUGano FLIESENPROFIL | TILE PROFILE

Artikel-Nr. Item no.	Länge Length	Ecke Corner	Fliesenstärke Tile thickness	Leuchtmittel Tile thickness	Zubehör Accessories
62398132	2.000 mm	Innen   Inside [1]	8 mm	AQUALUC C:URVE mini	---
62398133	3.000 mm				
62398112	2.000 mm	Außen   Outside [2]	10 mm	LEDlight flex IP 66-MFC-Serie AQUALUC C:URVE (Abmessung: 10 x 18,5 mm   Dimensions: 10 x 18,5 mm)	inkl. opaler Abdeckung   inc. opal diffuser
62398113	3.000 mm				
62398172	2.000 mm	Innen   Inside [1]	10 mm	LEDlight flex IP 66-MFC-Serie AQUALUC C:URVE (Abmessung: 10 x 18,5 mm   Dimensions: 10 x 18,5 mm)	inkl. opaler Abdeckung   inc. opal diffuser
62398173	3.000 mm				
62398162	2.000 mm	Außen   Outside [2]	10 mm	LEDlight flex IP 66-MFC-Serie AQUALUC C:URVE (Abmessung: 10 x 18,5 mm   Dimensions: 10 x 18,5 mm)	inkl. opaler Abdeckung   inc. opal diffuser
62398163	3.000 mm				

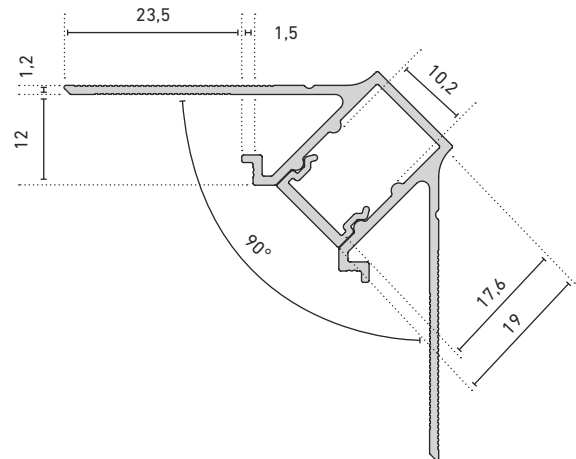
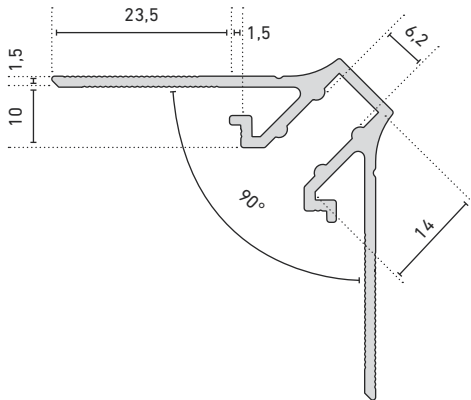
Bestellen Sie Ihr Aluminiumprofil/Kunststoffabdeckung auf Wunschlänge | Order your aluminum profile/plastic diffuser in desired length  
62397000 Zuschnitt Aluminiumprofil oder Kunststoffabdeckung, je Schnitt | cut to size aluminum profile or plastic diffuser, per cut

## ABDECKUNGEN | DIFFUSER

Artikel-Nr. Item no.	Beschreibung Description	Artikel-Nr. Item no.	Beschreibung Description
62398152	Abdeckung opalweiß, PC, für eine homogene und blendfreie Lichtverteilung, passend für LUGano-Profil, 10 mm Fliesendicke, 2 m   diffuser opal white, PC, for homogeneous and glare-free light distribution, suitable for LUGano profile, 10 mm tile thickness, 2 m	62398153	Abdeckung opalweiß, PC, für eine homogene und blendfreie Lichtverteilung, passend für LUGano-Profil, 10 mm Fliesendicke, 3 m   diffuser opal white, PC, for homogeneous and glare-free light distribution, suitable for LUGano profile, 10 mm tile thickness, 3 m

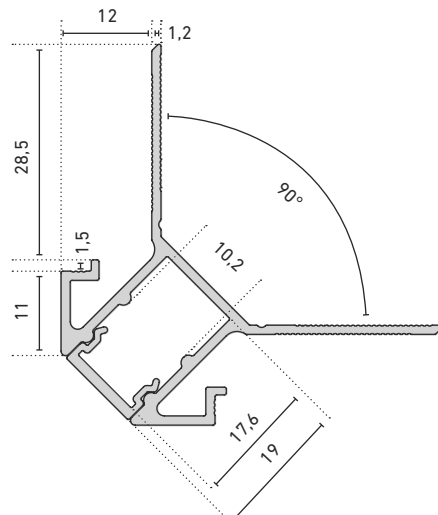
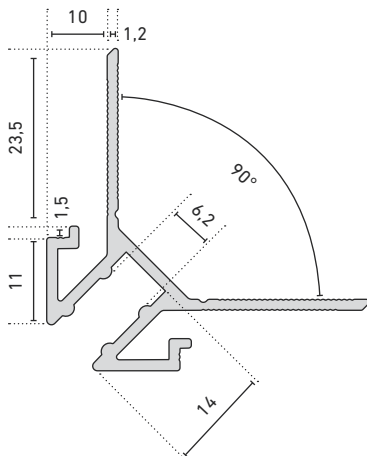
6239813X  
INNENECK FÜR AQUALUC C:URVE MINI 8 MM-FLIESE |  
INNER CORNER FOR AQUALUC C:URVE MINI 8 MM TILE

6239814X INNENECK FÜR AQUALUC C:URVE (ABMESSUNG: 10 x 18,5 mm) UND DIE LEDLIGHT FLEX  
IP66-MFC LED-STREIFEN 10 MM-FLIESE | INNER CORNER FOR AQUALUC C:URVE (DIMENSIONS: 10 x 18,5 mm)  
AND THE LEDLIGHT FLEX IP66-MFC LED STRIP 10 MM TILE



6239811X  
AUSSENECK FÜR AQUALUC C:URVE MINI 8 MM-FLIESE |  
OUTER CORNER FOR AQUALUC C:URVE MINI 8 MM TILE

6239812X AUSSENECK FÜR AQUALUC C:URVE (ABMESSUNG: 10 x 18,5 mm) UND DIE LEDLIGHT FLEX  
IP66-MFC LED-STREIFEN 10 MM-FLIESE | OUTER CORNER FOR AQUALUC C:URVE (DIMENSIONS: 10 x 18,5 mm)  
AND THE LEDLIGHT FLEX IP66-MFC LED STRIP 10 MM TILE



Sowohl Aluminiumprofile als auch Kunststoffabdeckungen haben standardmäßig eine positive Längentoleranz und können somit wenige Millimeter voneinander abweichen. Diese Toleranz kann durch Artikel-Nr. 62397000 (Sägen auf Passmaß) angeglichen werden. | As a rule, both aluminium profiles and plastic diffuser have a positive length tolerance and can therefore deviate from each other by a few millimetres. This tolerance can be compensated for with article no. 62397000 (cutting to size).

Längenausdehnung bei Temperaturänderung beachten (Verarbeitungshinweise im Datenblatt). | Please consider linear extension with temperature variations (processing instructions in data sheet).