

# PALERMO | PALERMO T EINBAU-LINEARLEUCHE | RECESSED LINEAR LUMINAIRE

# INDOOR

- » dimmbare LED-Linearleuchte zum Einsetzen in das Betoneinbauprofil PALermo BE (siehe Seite 370)
  - » hochwertiges Aluminiumgehäuse mit effizienter Lichttechnik im Inneren
  - » zur Realisierung von integrierten Lichtlinien in Betondecken und -wänden
  - » mit einstellbarem Magnethaltesystem für eine perfekte Niveauregulierung, der, in die PALermo BE-Profile eingesetzten Linearleuchten
  - » umfangreiche Konfigurationsmöglichkeiten mit verschiedenen Lumen-Paketen und Lichtfarben wählbar
  - » Grundkörper als U-Profil (PALermo) oder T-Profil (PALermo T) erhältlich
  - » in individuellen Längen von 380 mm bis 3.500 mm erhältlich
  - » verschiedene Abdeckungen erhältlich, von klar bis opalweiß, für homogene Lichtlinien in Verbindung mit dem passenden LEDlight flex LED-Streifen
- » dimmable LED linear luminaire for mounting in the PALermo BE recessed concrete profile (see page 370)
  - » high-quality aluminum housing with integrated efficient lighting technology
  - » for realization of recessed light lines in concrete ceilings and walls
  - » with adjustable magnetic holding system for perfect level control, of the linear lights inserted in the PALermo BE profiles
  - » extensive configuration possibilities with various lumen packages and light colors possible
  - » basic structure available as U-profile (PALermo) or T-profile (PALermo T)
  - » available in individual lengths from 380 mm to 3,500 mm
  - » various diffusers available, from clear to opal white for homogeneous light lines in conjunction with the matching LED-light flex LED strip



# OUTDOOR

- » dimmbare LED-Linearleuchte zum Einsetzen in das Betoneinbauprofil PALermo BE im Außenbereich (siehe Seite 370)
  - » hochwertiges Aluminiumgehäuse mit effizienter Lichttechnik im Inneren
  - » zur Realisierung von integrierten Lichtlinien in Betondecken und -wänden
  - » mit einstellbarem Magnethaltesystem für eine perfekte Niveauregulierung, der, in die PALermo BE-Profile eingesetzten Linearleuchten
  - » umfangreiche Konfigurationsmöglichkeiten mit verschiedenen Lumen-Paketen und Lichtfarben wählbar
  - » Grundkörper als U-Profil (PALermo) oder T-Profil (PALermo T) erhältlich
  - » in individuellen Längen von 380 mm bis 2.900 mm erhältlich
  - » als Vollverguss oder Teilverguss mit verschiedenen Abdeckungen erhältlich, von klar bis opalweiß, für homogene Lichtlinien in Verbindung mit dem passenden LEDlight flex LED-Streifen
- » dimmable LED linear luminaire for mounting in the PALermo BE recessed concrete profile in outdoor areas (see page 370)
  - » high-quality aluminum housing with integrated efficient lighting technology
  - » for realization of recessed light lines in concrete ceilings and walls
  - » with adjustable magnetic holding system for perfect level control, of the linear lights inserted in the PALermo BE profiles
  - » extensive configuration possibilities with various lumen packages and light colors possible
  - » basic structure available as U-profile (PALermo) or T-profile (PALermo T)
  - » available in individual lengths from 380 mm to 2,900 mm
  - » available in full or partial encapsulation with various diffusers, from clear to opal white, for homogeneous light lines in combination with a compatible LEDlight flex LED strip

IN NUR 7 SCHRITTEN ZU IHRER INDIVIDUELLEN LEUCHTE |  
IN ONLY 7 STEPS TO YOUR CUSTOMIZED LUMINAIRE

PALERMO | PALERMO T INDOOR  
EINBAU-LINEARLEUCHTE | RECESSED LINEAR LUMINAIRE

ABMESSUNG | DIMENSIONS: 30 mm x 30 mm



1	2	3	4	5	6	7
PROFIL   PROFILE	TYP   TYPE	LICHTFARBE   LIGHT COLOR	LED-STREIFEN   LED STRIP	WUNSCHLÄNGE IN MM   WISH LENGTH IN MM	ABDECKUNG   DIFFUSER	ANSCHLUSS-KABEL   CONNECTION CABLE
306 - PALERMO INDOOR 307 - PALERMO T INDOOR	Pendel-leuchte   pendant luminaire	0027 - 2700 K 0030 - 3000 K 0040 - 4000 K	0001 - LEDlight flex 08 8 HIGH EFFICIENCY 0002 - LEDlight flex 08 8 HIGH EFFICIENCY PLUS 0003 - LEDlight flex 08 8 HIGH EFFICIENCY PRO 0004 - LEDlight flex 12 8P HIGH EFFICIENCY 0005 - LEDlight flex 12 8P HIGH EFFICIENCY PLUS 0007 - LEDlight flex 12 8P HIGH EFFICIENCY PRO  siehe <a href="http://www.barthelme.de">www.barthelme.de</a> für die vollständige Liste   see <a href="http://www.barthelme.de">www.barthelme.de</a> for the complete list	min. 380 mm - max. 5.000 mm	0029 - opalweiß opal white 0030 - satiniert satined 0031 - klar clear 0032 - Prisma prisma 0033 - opalweiß 180° opal white 180°	001 - 1 m-Kabel   cable 002 - 2 m-Kabel   cable 003 - 3 m-Kabel   cable 110 - 0,35-m-Kabel mit M8-Stecker   0,35 m cable with M8 connector

PALERMO | PALERMO T OUTDOOR  
EINBAU-LINEARLEUCHTE | RECESSED LINEAR LUMINAIRE

ABMESSUNG | DIMENSIONS: 40 mm x 30 mm

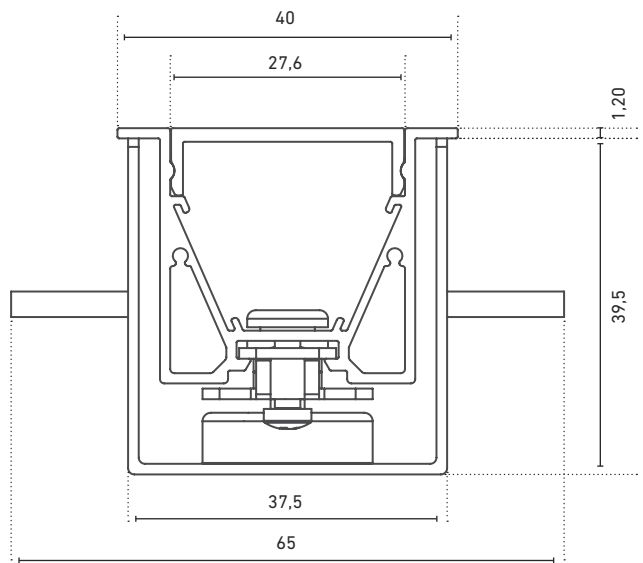
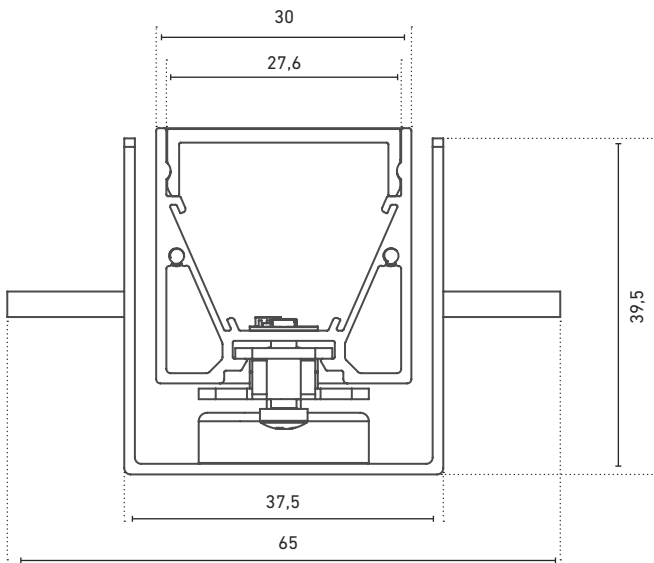


1	2	3	4	5	6	7
PROFIL   PROFILE	TYP   TYPE	LICHTFARBE   LIGHT COLOR	LED-STREIFEN   LED STRIP	WUNSCHLÄNGE IN MM   WISH LENGTH IN MM	ABDECKUNG   DIFFUSER	ANSCHLUSS-KABEL   CONNECTION CABLE
317 - PALERMO OUTDOOR 318 - PALERMO T OUTDOOR	Pendel-leuchte   pendant luminaire	0028 - 2800K 0033 - 3300 K 0037 - 3700 K 0041 - 4100 K ...	0001 - LEDlight flex 08 8 HIGH EFFICIENCY 0002 - LEDlight flex 08 8 HIGH EFFICIENCY PLUS 0003 - LEDlight flex 08 8 HIGH EFFICIENCY PRO 0004 - LEDlight flex 12 8P HIGH EFFICIENCY 0005 - LEDlight flex 12 8P HIGH EFFICIENCY PLUS 0007 - LEDlight flex 12 8P HIGH EFFICIENCY PRO  siehe <a href="http://www.barthelme.de">www.barthelme.de</a> für die vollständige Liste   see <a href="http://www.barthelme.de">www.barthelme.de</a> for the complete list	min. 380 mm - max. 2.900 mm	1002 - Vollverguss opal   full encapsulation opal 1004 - Vollverguss klar   full encapsulation clear 2000 - Teilverguss klar   partial encapsulation clear	001 - 1 m-Kabel   cable 002 - 2 m-Kabel   cable 003 - 3 m-Kabel   cable 110 - 0,35-m-Kabel mit M8-Stecker   0,35 m cable with M8 connector

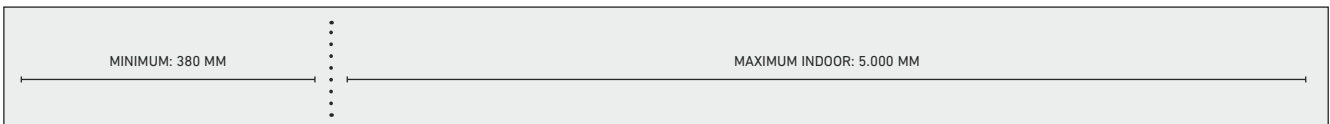
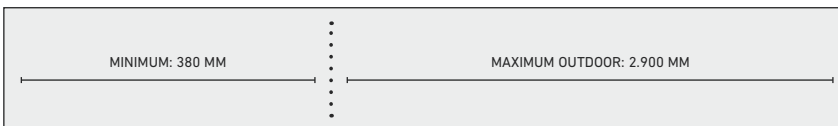
TECHNISCHE ZEICHNUNG | TECHNICAL DRAWING

PALERMO

PALERMO T



BAUBARE LÄNGE | BUILD LENGTH



LICHTVERTEILUNGSKURVE | LIGHT DISTRIBUTION CURVE

