



# MILANO UGR < 16

## 230 V-PENDELLEUCHE | 230 V PENDANT LUMINAIRE

- » vielseitig einsetzbare Pendelleuchte mit geringer Blendwirkung und hochwertigem Design
- » UGR < 16 bei intensiven 3.580 lm/m für anspruchsvolle Bildschirmarbeitsplätze
- » elegante, schwarz pulverbeschichtete Pendelleuchte (RAL 9005, Feinstruktur) aus Aluminium, somit auch für Shop- und Allgemeinbeleuchtung geeignet
- » Abpendellänge (bis zu 3.000 mm) kann individuell eingestellt werden
- » einfacher Anschluss an 230 V AC-Netzspannung (integriertes dimmbares Tridonic DALI-Netzteil)
- » HCL-ready dank Tunable White-Lichtquelle, 2700 K bis 6500 K
- » Farbtemperatur 4000 K (Standardversion), weitere Farbtemperaturen auf Anfrage
- » Lebensdauerabschätzung L80/B10 bei  $T_a < 55\text{ °C}$  >: > 60.000 h

- » versatile pendant luminaire with low glare and high quality design
- » UGR < 16 at intensive 3,580 lm/m for demanding screen workstations
- » elegant black powder-coated pendant luminaire (RAL 9005, fine structure) made of aluminum, therefore also suitable for retail and general lighting applications
- » pendulum length (up to 3,000 mm) can be adjusted individually
- » easy connection to 230 V AC mains voltage (integrated dimmable Tridonic DALI power supply)
- » HCL ready thanks to Tunable White light source 2700 to 6500 K
- » color temperature 4000 K (standard version), other color temperatures on request
- » estimated lifetime L80/B10 at  $T_a < 55\text{ °C}$  >: > 60,000 h

# MILANO UGR < 16 PENDELLEUCHE | PENDANT LUMINAIRE

ABMESSUNG: 44 mm x 68 mm | DIMENSIONS: 44 mm x 68 mm

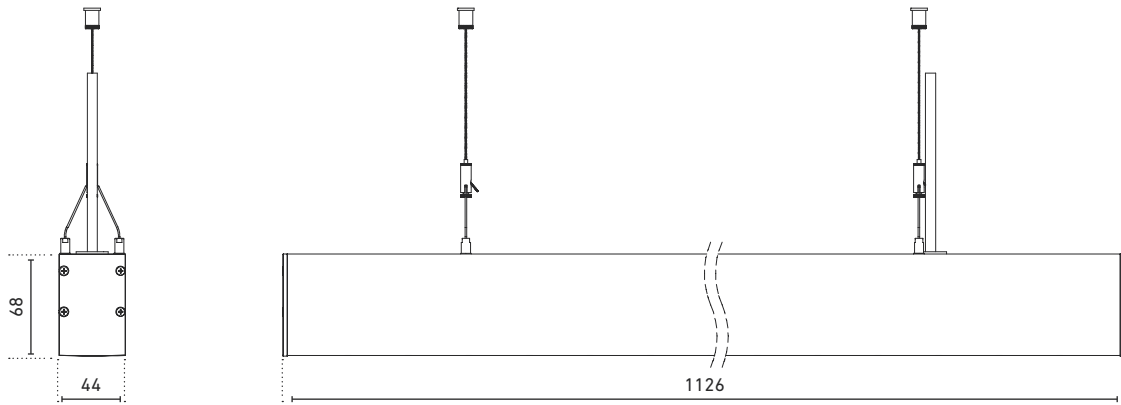


Artikel-Nr. Item no.	Lichtfarbe Light color	typ. Farbtemperatur typ. color temperature	typ. Lichtstrom typ. light output	typ. Leistung typ. power	typ. Lumen/Watt	typ. CRI	EEK EEC
62616240	kaltweiß 840   cold white 840	4000 K	3.593 lm	47 W	76 lm/W	85	F
62616230	warmweiß 827 - kaltweiß 865   warm white 827 - cold white 865	2700 K - 6500 K	2700 K: 3.588 lm 6500 K: 4.027 lm	47 W	86 lm/W	86	F

\* gilt nur für 62616230 | only for 62616230

† Die EEK-Angabe bezieht sich jeweils auf die verbaute(n) Lichtquelle(n) |  
The EEC rating refers in each case to the installed light source(s).

## TECHNISCHE ZEICHNUNG | TECHNICAL DRAWING



## LICHTVERTEILUNGSKURVE | LIGHT DISTRIBUTION CURVE

