



ADRIANO

LED-BODENEINBAULEUCHE | RECESSED LED LUMINAIRE

- » dimmbare, hochwertige 230 V AC-LED-Bodeneinbauleuchte für den Außenbereich
 - » robuster Leuchtenkörper aus Aluminium mit Edelstahlblende SUS 316
 - » asymmetrischer Abstrahlwinkel (70° x 52°), ideal für die Beleuchtung von Fassaden
 - » inklusive Netzteil, dimmbar über Phasen- und Phasenabschnitt
 - » Farbtemperatur: 3000 K
 - » einfache Montage durch direkten Anschluss an 230 V AC-Netzspannung
 - » homogenes Lichtbild mit hoher Farbwiedergabe typ. CRI > Ra 90
 - » Stoßfestigkeitsgrad IK10
 - » Belastbarkeit bis zu max. 2.000 kg
 - » Schutzart IP 67: Vollständiger Berührungsschutz und staubdicht; Schutz gegen Untertauchen bis zu 30 Minuten
 - » Lebensdauerabschätzung L90/B10 bei Ta < 40 °C: > 60.000 h
- » dimmable, high quality 230 V AC LED recessed ground luminaire for outdoor use
 - » robust aluminum luminaire with SUS 316 stainless steel shield
 - » asymmetrical beam angle (70° x 52°), ideal for facade illumination
 - » power supply included, dimmable via leading and trailing edge phase control
 - » color temperature: 3000 K
 - » easy installation due to direct connection to 230 V AC
 - » homogeneous light pattern with high color rendering typ. CRI > Ra 90
 - » impact resistance level IK10
 - » maximum. load capacity 2,000 kg
 - » protection class IP67: complete protection against contact and dust; protection against submersion up to 30 minutes
 - » estimated lifetime L90/B10 at Ta < 40 °C: > 60,000 h

ADRIANO BODENEINBAULEUCHE | RECESSED LUMINAIRE

FRONTDURCHMESSER | FRONT DIAMETER: Ø 145 mm

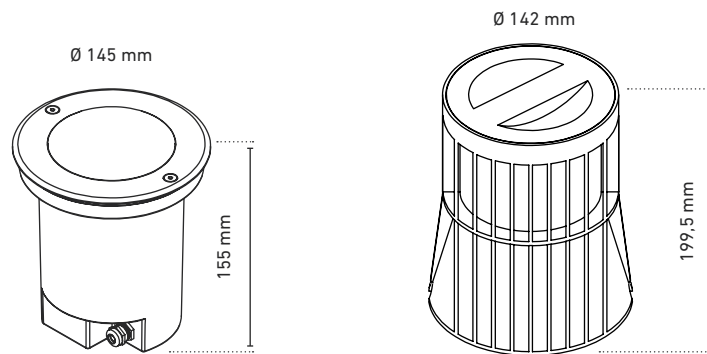


| Artikel-Nr. Item no. | Lichtfarbe Light color | typ. Farbtemp. typ. color temp. | typ. Leistung typ. power | typ. Lichtstrom typ. light output | Lumen/Watt | typ. CRI | Abstrahlwinkel Beam angle | EEK EEC |
|-------------------------|---------------------------|------------------------------------|-----------------------------|--------------------------------------|------------|----------|------------------------------|------------|
| 62013070 | weiß 930 white | 3000 K | 16,8 W | 665 lm | 40 lm/W | 90 | 70° x 52° | G |



¹Die EEK-Angabe bezieht sich jeweils auf die verbaute(n) Lichtquelle(n) |
The EEC rating refers in each case to the installed light source(s).

TECHNISCHE ZEICHNUNG | TECHNICAL DRAWING



LICHTVERTEILUNGSKURVE | LIGHT DISTRIBUTION CURVE

