

LEDlight flex 15 8p TUNABLE WHITE 4000



Variante Variant	Artikel-Nr. Item no.	typ. Farbtemperatur typ. color temperature	typ. Watt/Meter	typ. Lumen/Watt	typ. Lumen/Meter	typ. CRI	EEK EEC
Rolle Reel	50410230	2700 K – 5700 K	34,6 W/m	110 lm/W	2700 K: 1.789 lm/m 5700 K: 2.016 lm/m	94	F
Zuschnitt Cut	50010230						

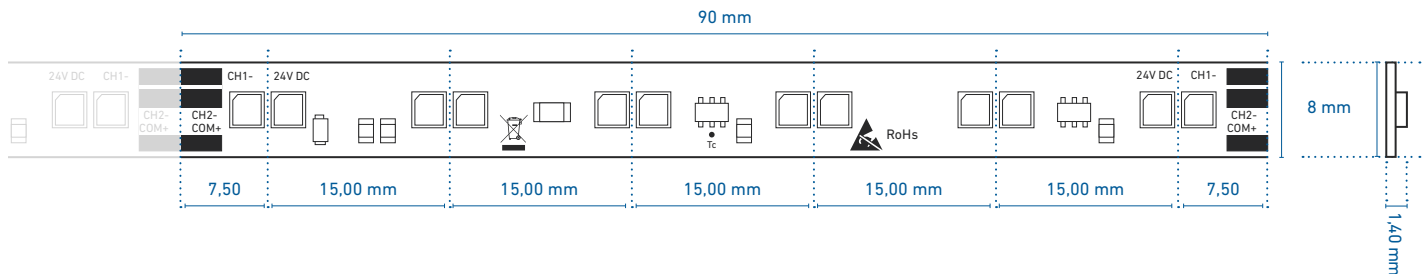
¹Die EEK-Angabe bezieht sich jeweils auf die verbaute(n) Lichtquelle(n) | ¹In each case, the EEK specification refers to the installed light source(s).
Passendes Zubehör siehe S. 238 ff. | suitable accessories see p. 238 et seq.

SPEZIFIKATIONEN | SPECIFICATIONS:

Rollenlänge | reel length:
504 cm (56 Segmente à 9 cm) | 56 segments à 9 cm)
Schnittmaß | cut length: 90 mm
W/Zuschnitt | W/Cut: 3,12 W
Spannungsversorgung | voltage supply: 24 V DC, CV
LED-Anzahl pro Meter | no. LEDs per meter: 133
LED-Abstand | LED pitch: 15 mm
Abstrahlwinkel | beam angle: 120°
Anwendung: Innenbereich | Application: indoors
Lebensdauer | lifetime:
L90/B10 > 60.000 h @ Tc < 80 °C
Binning: 3 SDCM, Single Bin
Tc-Temperatur | Tc Temperature: 80 °C
Max. Einspeislänge | max. in-feed length: 558 cm

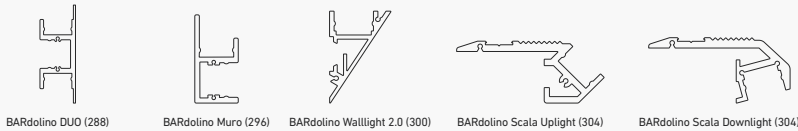
TECHNISCHE ZEICHNUNG | TECHNICAL DRAWING

BESTELLUNG VON INDIVIDUELLEN LED-STREIFENLÄNGEN [ZUSCHNITT] - siehe Seite 149 | ORDERING INDIVIDUAL LED STRIP LENGTHS [CUT] - see page 149

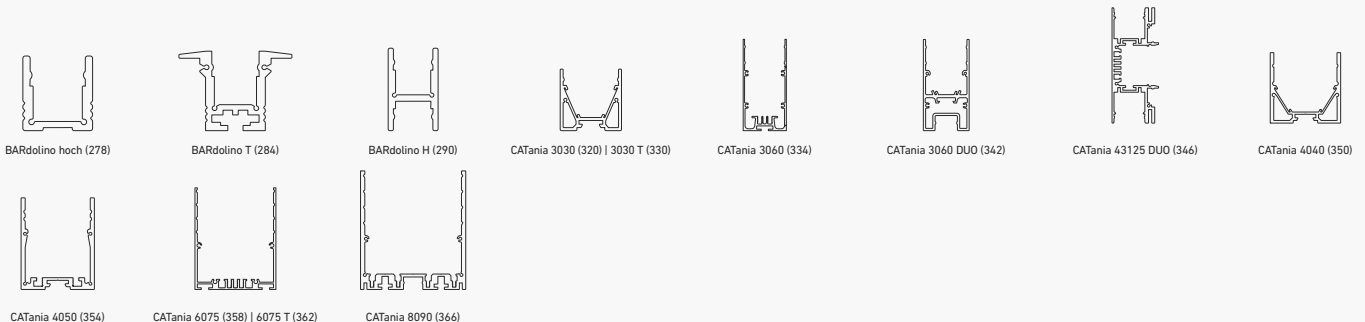


Einfacher Anschluss und Verbinden ohne Lötten - siehe Seite 238 | easy connection without soldering - see page 238

PROFILNUTZUNG MIT SICHTBAREN LICHTPUNKTEN | PROFILE USE WITH VISIBLE LIGHT POINTS



PROFILNUTZUNG MIT HOMOGENEM LICHT | PROFILE USE WITH HOMOGENEOUS LIGHTING



* = eine homogene Lichtlinie ist nur in Kombination mit einer hohen Abdeckung möglich | a uniform light line is only possible in combination with a high diffuser

** = nur in Kombination mit rechteckiger Abdeckung | only in combination with rectangular diffuser

@ max. Ta = 25 °C im Betrieb und Montagesituation Aufbau [Einbau bei CATania 30 UP und CATania 30 TB] ansonsten ggf. unzureichende Kühlung |

@ max. Ta = 25 °C in operation and surface mounted installation [recessed installation with CATania 30 UP and CATania 30 TB] otherwise possibility of insufficient cooling

Bitte beachten: Unzureichende Kühlung beschädigt den LED-Streifen! Verarbeitungshinweise zu LEDlight flex siehe www.barthelme.de | Please note: insufficient cooling will damage the LED strips! Processing notes for LEDlight flex see www.barthelme.de