

LED STRIP BASIC

120 ROT | RED



Variante Variant	Artikel-Nr. Item no.	typ. Farbtemperatur typ. color temperature	typ. Watt/Meter	typ. Lumen/Watt	typ. Lumen/Meter	typ. CRI	EEK EEC
Rolle Reel	51540911	■	8,6 W/m	11 lm/W	94 lm/m	-	-

¹ Die verbaute Lichtquelle fällt nicht unter die Effizienzzeichnungsspflicht gemäß (EU) VO 2019/2015 |
¹ The installed light source does not fall under the efficiency labeling obligation according to (EU) VO 2019/2015

SPEZIFIKATIONEN | SPECIFICATIONS:

Rollenlänge | reel length:
500 cm (100 Segmente à 5 cm | 100 segments à 5 cm)

Schnittmaß | cut length: 50 mm

W/Zuschnitt | W/Cut: 0,43 W

Spannungsversorgung | voltage supply: 24 V DC, CV

LED-Anzahl pro Meter | no. LEDs per meter: 120

LED-Abstand | LED pitch: 8 mm

Abstrahlwinkel | beam angle: 120°

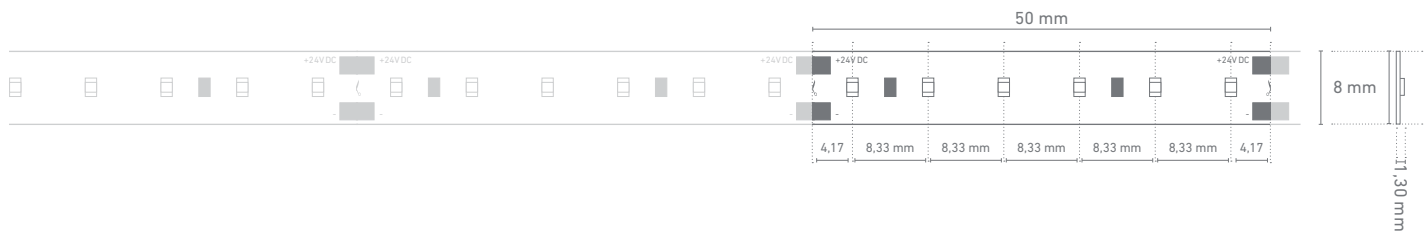
Anwendung: Innenbereich | Application: indoors

Lebensdauer | lifetime:
L70/B50 > 30.000 h @ Ta < 25 °C

Ta-Temperatur | Ta Temperature: -25 °C bis/to +45 °C

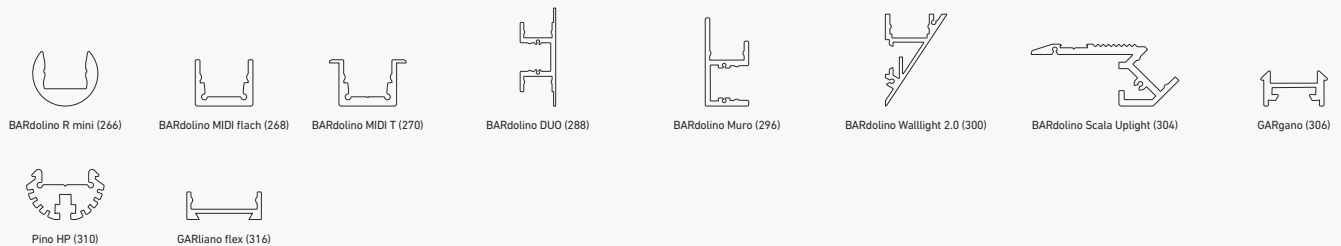
Max. Einspeiselänge | max. in-feed length: 500 cm

TECHNISCHE ZEICHNUNG | TECHNICAL DRAWING

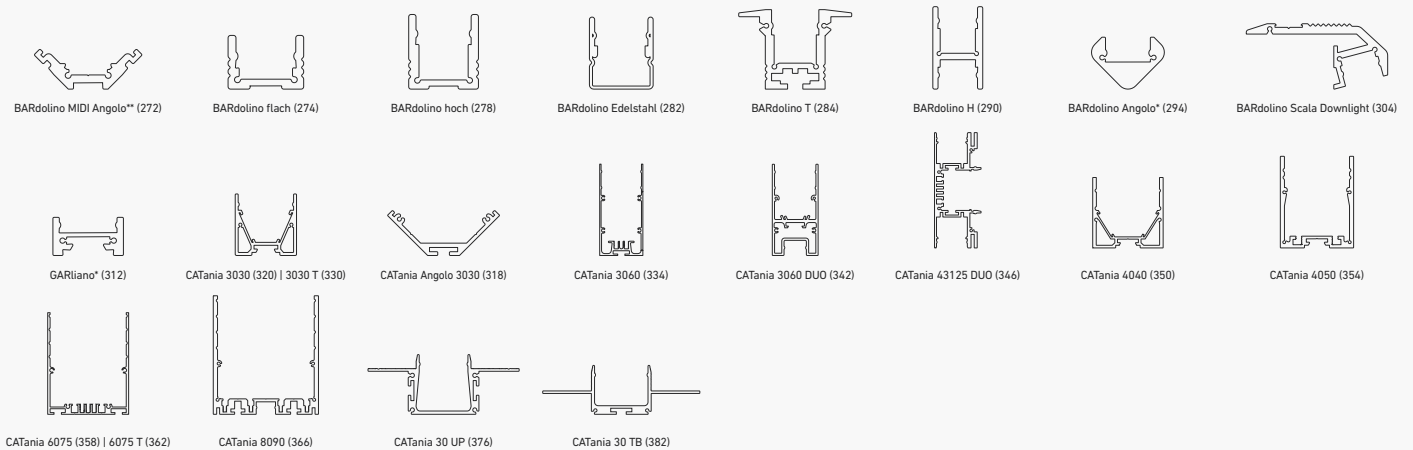


Einfacher Anschluss und Verbinden ohne Löten - siehe Seite 238 | easy connection without soldering - see page 238

PROFILNUTZUNG MIT SICHTBAREN LICHTPUNKTEN | PROFILE USE WITH VISIBLE LIGHT POINTS



PROFILNUTZUNG MIT HOMOGENEM LICHT | PROFILE USE WITH HOMOGENEOUS LIGHTING



* = eine homogene Lichtlinie ist nur in Kombination mit einer hohen Abdeckung möglich | a uniform light line is only possible in combination with a high diffuser
 ** = nur in Kombination mit rechteckiger Abdeckung | only in combination with rectangular diffuser

@ max. Ta = 25 °C im Betrieb und Montagesituation Aufbau [Einbau bei CATania 30 UP und CATania 30 TB] ansonsten ggf. unzureichende Kühlung |
 @ max. Ta = 25 °C in operation and surface mounted installation [recessed installation with CATania 30 UP and CATania 30 TB] otherwise possibility of insufficient cooling

Bitte beachten: Unzureichende Kühlung beschädigt den LED-Streifen! Verarbeitungshinweise zu LEDlight flex siehe www.barthelme.de | Please note: insufficient cooling will damage the LED strips! Processing notes for LEDlight flex see www.barthelme.de

LED STRIP BASIC 120 GRÜN | GREEN

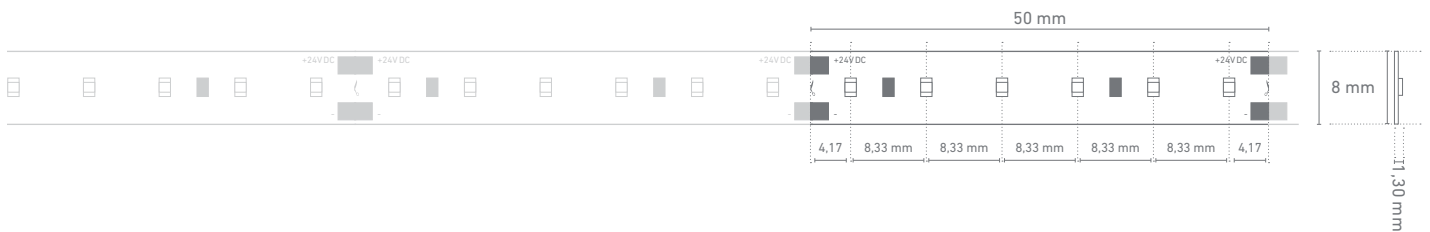


Variante Variant	Artikel-Nr. Item no.	typ. Farbtemperatur typ. color temperature	typ. Watt/Meter	typ. Lumen/Watt	typ. Lumen/Meter	typ. CRI	EEK EEC
Rolle Reel	51540913	■	8,6 W/m	81 lm/W	672 lm/m	-	-

¹ Die verbaute Lichtquelle fällt nicht unter die Effizienzzeichnungsspflicht gemäß (EU) VO 2019/2015 |
¹ The installed light source does not fall under the efficiency labeling obligation according to (EU) VO 2019/2015

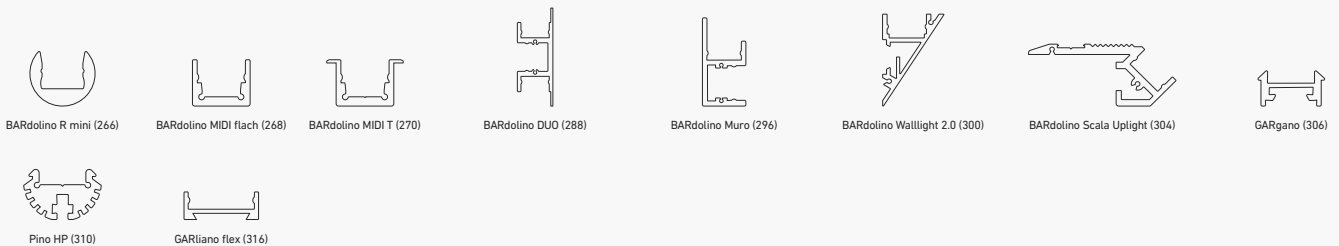
SPEZIFIKATIONEN | SPECIFICATIONS:
Rollenlänge | reel length:
 500 cm (100 Segmente à 5 cm | 100 segments à 5 cm)
Schnittmaß | cut length: 50 mm
W/Zuschnitt | W/Cut: 0,43 W
Spannungsversorgung | voltage supply: 24 V DC, CV
LED-Anzahl pro Meter | no. LEDs per meter: 120
LED-Abstand | LED pitch: 8 mm
Abstrahlwinkel | beam angle: 120°
Anwendung: Innenbereich | Application: indoors
Lebensdauer | lifetime:
 L70/B50 > 30.000 h @ Ta < 25 °C
Ta-Temperatur | Ta Temperature: -25 °C bis/to +45 °C
Max. Einspeislänge | max. in-feed length: 500 cm

TECHNISCHE ZEICHNUNG | TECHNICAL DRAWING

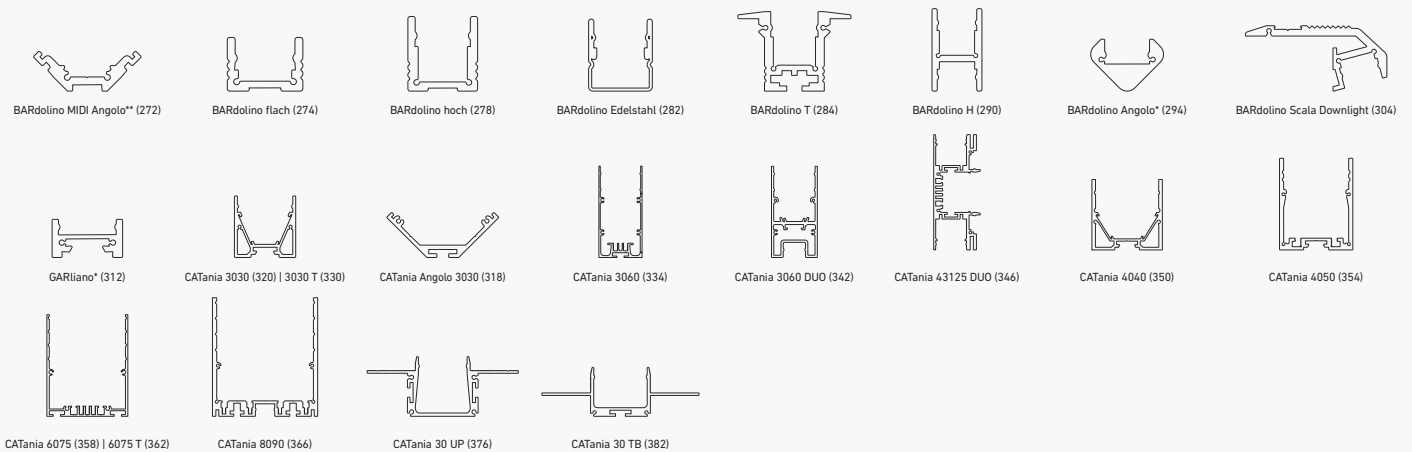


Einfacher Anschluss und Verbinden ohne Löten - siehe Seite 238 | easy connection without soldering - see page 238

PROFILNUTZUNG MIT SICHTBAREN LICHTPUNKTEN | PROFILE USE WITH VISIBLE LIGHT POINTS



PROFILNUTZUNG MIT HOMOGENEM LICHT | PROFILE USE WITH HOMOGENEOUS LIGHTING



* = eine homogene Lichtlinie ist nur in Kombination mit einer hohen Abdeckung möglich | a uniform light line is only possible in combination with a high diffuser

** = nur in Kombination mit rechteckiger Abdeckung | only in combination with rectangular diffuser

@ max. Ta = 25 °C im Betrieb und Montagesituation Aufbau [Einbau bei CATania 30 UP und CATania 30 TB] ansonsten ggf. unzureichende Kühlung |

@ max. Ta = 25 °C in operation and surface mounted installation [recessed installation with CATania 30 UP and CATania 30 TB] otherwise possibility of insufficient cooling

Bitte beachten: Unzureichende Kühlung beschädigt den LED-Streifen! Verarbeitungshinweise zu LEDlight flex siehe www.barthelme.de | Please note: insufficient cooling will damage the LED strips! Processing notes for LEDlight flex see www.barthelme.de

LED STRIP BASIC

120 BLAU | BLUE



Variante Variant	Artikel-Nr. Item no.	typ. Farbtemperatur typ. color temperature	typ. Watt/Meter	typ. Lumen/Watt	typ. Lumen/Meter	typ. CRI	EEK EEC
Rolle Reel	51540914	■	8,6 W/m	17 lm/W	146 lm/m	-	-

¹ Die verbaute Lichtquelle fällt nicht unter die Effizienzzeichnungsobligation gemäß (EU) VO 2019/2015 |

¹ The installed light source does not fall under the efficiency labeling obligation according to (EU) VO 2019/2015

SPEZIFIKATIONEN | SPECIFICATIONS:

Rollenlänge | reel length:
500 cm (100 Segmente à 5 cm | 100 segments à 5 cm)

Schnittmaß | cut length: 50 mm

W/Zuschnitt | W/Cut: 0,43 W

Spannungsversorgung | voltage supply: 24 V DC, CV

LED-Anzahl pro Meter | no. LEDs per meter: 120

LED-Abstand | LED pitch: 8 mm

Abstrahlwinkel | beam angle: 120°

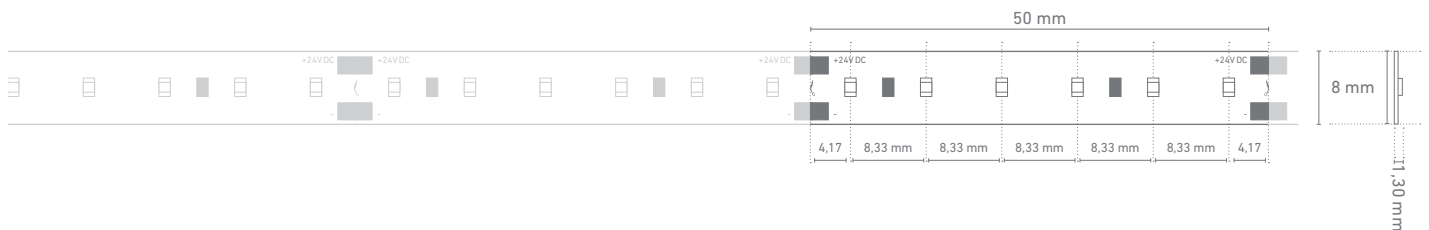
Anwendung: Innenbereich | Application: indoors

Lebensdauer | lifetime:
L70/B50 > 30.000 h @ Ta < 25 °C

Ta-Temperatur | Ta Temperature: -25 °C bis/to +45 °C

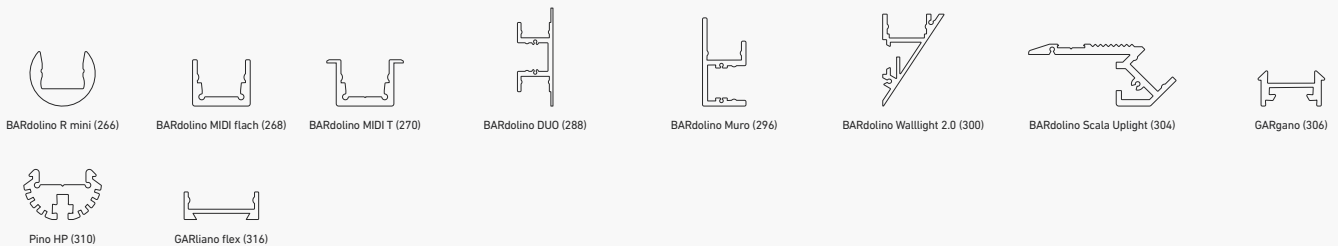
Max. Einspeiselänge | max. in-feed length: 500 cm

TECHNISCHE ZEICHNUNG | TECHNICAL DRAWING

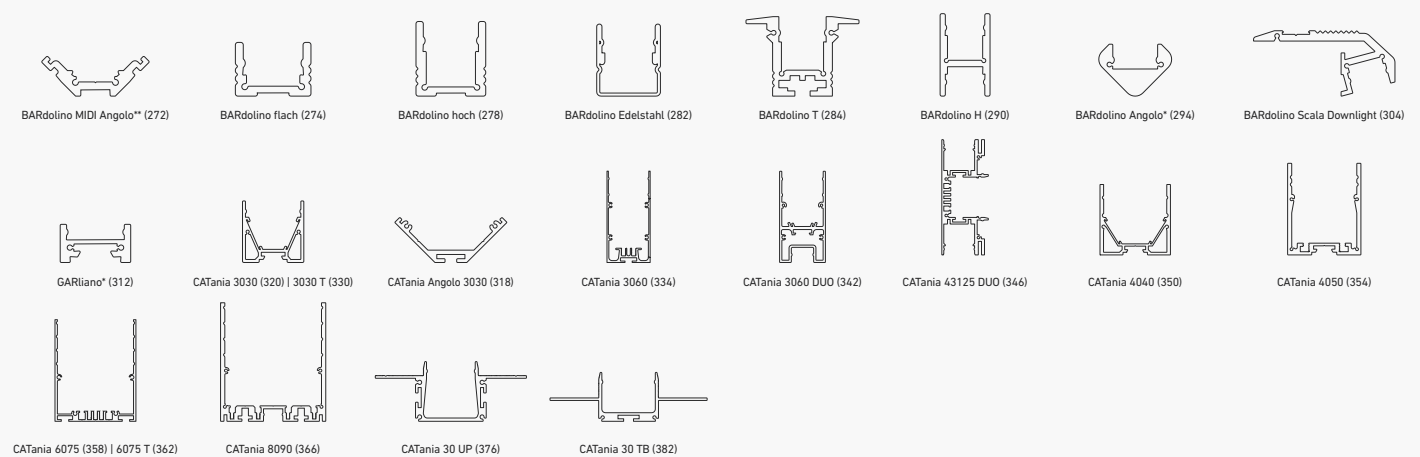


Einfacher Anschluss und Verbinden ohne Lötten - siehe Seite 238 | easy connection without soldering - see page 238

PROFILNUTZUNG MIT SICHTBAREN LICHTPUNKTEN | PROFILE USE WITH VISIBLE LIGHT POINTS



PROFILNUTZUNG MIT HOMOGENEM LICHT | PROFILE USE WITH HOMOGENEOUS LIGHTING



LED STRIP BASIC 120 AMBER



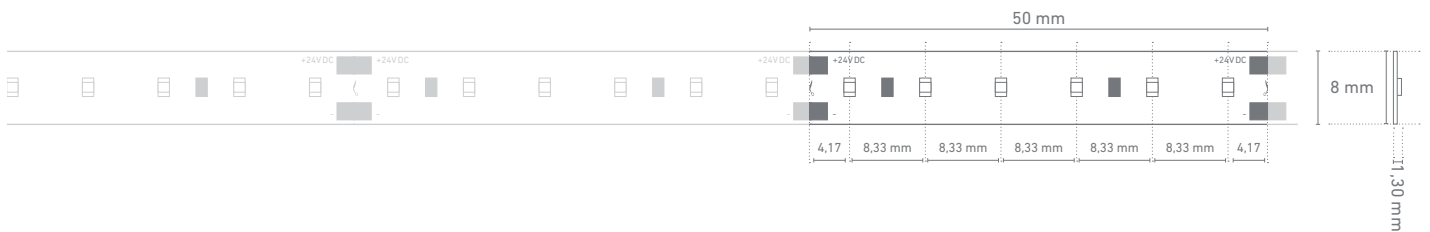
Variante Variant	Artikel-Nr. Item no.	typ. Farbtemperatur typ. color temperature	typ. Watt/Meter	typ. Lumen/Watt	typ. Lumen/Meter	typ. CRI	EEK EEC
Rolle Reel	51540922	■	8,6 W/m	9 lm/W	81 lm/m	---	---

¹ Die verbaute Lichtquelle fällt nicht unter die Effizienzzeichnungsspflicht gemäß (EU) VO 2019/2015 |
¹ The installed light source does not fall under the efficiency labeling obligation according to (EU) VO 2019/2015

HINWEIS: Der Artikel ist nur auftragspezifisch mit einer Mindestbestellmenge von 200 Rollen erhältlich. |
NOTE: Item is only available with 200 reels minimum order quantity.

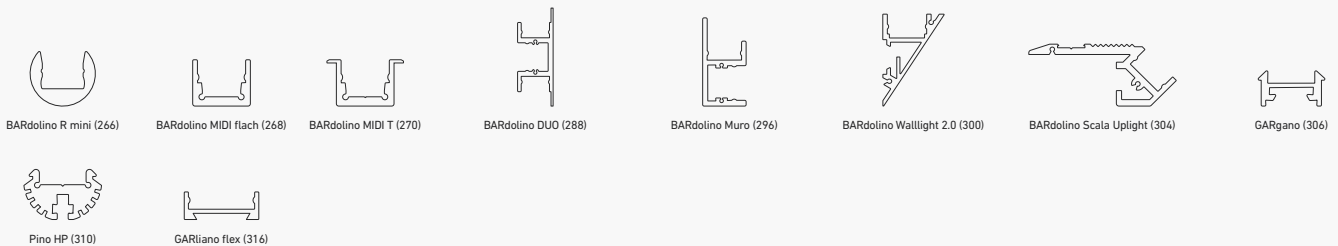
SPEZIFIKATIONEN | SPECIFICATIONS:
Rollenlänge | reel length:
 500 cm (100 Segmente à 5 cm | 100 segments à 5 cm)
Schnittmaß | cut length: 50 mm
W/Zuschnitt | W/Cut: 0,43 W
Spannungsversorgung | voltage supply: 24 V DC, CV
LED-Anzahl pro Meter | no. LEDs per meter: 120
LED-Abstand | LED pitch: 8 mm
Abstrahlwinkel | beam angle: 120°
Anwendung: Innenbereich | Application: indoors
Lebensdauer | lifetime:
 L70/B50 > 30.000 h @ Ta < 25 °C
Ta-Temperatur | Ta Temperature: -25 °C bis/to +45 °C
Max. Einspeislänge | max. in-feed length: 500 cm

TECHNISCHE ZEICHNUNG | TECHNICAL DRAWING

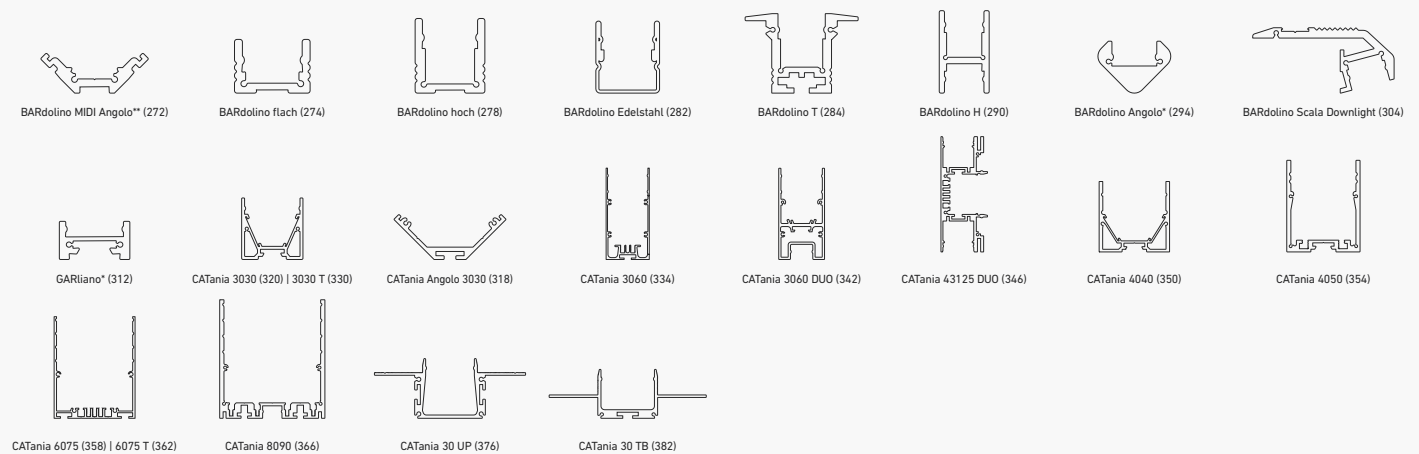


Einfacher Anschluss und Verbinden ohne Lötten - siehe Seite 238 | easy connection without soldering - see page 238

PROFILNUTZUNG MIT SICHTBAREN LICHTPUNKTEN | PROFILE USE WITH VISIBLE LIGHT POINTS



PROFILNUTZUNG MIT HOMOGENEM LICHT | PROFILE USE WITH HOMOGENEOUS LIGHTING



* = eine homogene Lichtlinie ist nur in Kombination mit einer hohen Abdeckung möglich | a uniform light line is only possible in combination with a high diffuser

** = nur in Kombination mit rechteckiger Abdeckung | only in combination with rectangular diffuser

@ max. Ta = 25 °C im Betrieb und Montagesituation Aufbau [Einbau bei CATania 30 UP und CATania 30 TB] ansonsten ggf. unzureichende Kühlung |

@ max. Ta = 25 °C in operation and surface mounted installation [recessed installation with CATania 30 UP and CATania 30 TB] otherwise possibility of insufficient cooling

Bitte beachten: Unzureichende Kühlung beschädigt den LED-Streifen! Verarbeitungshinweise zu LEDlight flex siehe www.barthelme.de | Please note: insufficient cooling will damage the LED strips! Processing notes for LEDlight flex see www.barthelme.de