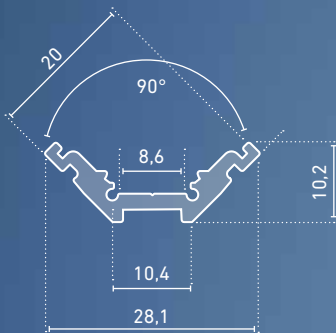


BARdolino MIDI Angolo



- » hochwertiges LED-Eckprofil aus Aluminium, eloxiert, natur oder schwarz
- » dank kompakter Bauform und geringer Aufbauhöhe, speziell für Eckkonstruktionen entwickelt
- » optimiert für vielseitige Einsatzmöglichkeiten in den Bereichen Möbel-, Laden- und Messebau; je nach Anwendungsfall unauffällig integrierbar
- » in Verbindung mit den opalweißen Abdeckungen und dem jeweils dafür passenden LEDlight flex*, ist eine homogene Lichtlinie möglich (Details siehe Hinweis auf Seite 431)
- » RAL-Pulverbeschichtung auf Anfrage

- » high-quality LED corner profile made of aluminum, anodized, natural tone or black
- » specially designed for corner constructions thanks to its compact design and low build height
- » optimized for versatile applications in furniture, store and trade fair construction; can be integrated in a inconspicuous way depending on the application
- » in combination with the opal white diffusers and the compatible LEDlight flex*, a homogeneous light line is possible (for details see note on page 431)
- » RAL powder coating on request

Artikel-Nr. Item no.	Länge Length	Beschreibung Description
62378051	1.000 mm	Aluminium, eloxiert, natur aluminum, anodized, natural tone
62378052	2.010 mm	Aluminium, eloxiert, natur aluminum, anodized, natural tone
62378053	3.020 mm*	Aluminium, eloxiert, natur aluminum, anodized, natural tone
62378055	5.030 mm*	Aluminium, eloxiert, natur aluminum, anodized, natural tone
62378081	1.000 mm	Aluminium, eloxiert, schwarz aluminum, anodized, black
62378082	2.010 mm	Aluminium, eloxiert, schwarz aluminum, anodized, black
62378083	3.020 mm*	Aluminium, eloxiert, schwarz aluminum, anodized, black



Bestellen Sie Ihr Aluminiumprofil/Kunststoffabdeckung auf Wunschlänge | Order your aluminum profile/plastic diffuser in desired length
62397000 Zuschnitt Aluminiumprofil oder Kunststoffabdeckung, je Schnitt | cut to size aluminum profile or plastic diffuser, per cut

ABDECKUNGEN | DIFFUSERS

ABMESSUNGEN: 18 x 18 mm | DIMENSIONS: 18 x 18 mm

Artikel-Nr. Item no.	Beschreibung Description	
6237806#	Abdeckung opalweiß, halbrund, PMMA, für eine homogene und blendfreie Lichtverteilung, nahezu 180°-Abstrahlung diffuser opal white, semi-circular, PMMA, for homogeneous and glare-free light distribution, near 180° beam angle	

ABMESSUNGEN: 18,9 x 18,9 mm | DIMENSIONS: 18.9 x 18.9 mm

Artikel-Nr. Item no.	Beschreibung Description	
6237807#	Abdeckung opalweiß, rechteckig, PMMA, für eine homogene und blendfreie Lichtverteilung, nahezu 180°-Abstrahlung diffuser opal white, rectangular, PMMA, for homogeneous and glare-free light distribution, near 180° beam angle	

Bitte ersetzen Sie in der Artikel-Nr. # durch die gewünschte Länge |
please replace the # in the item number with the required length
Länge | length: #=1: 1.000 mm #=2: 2.010 mm #=3: 3.020 mm #=5: 5.030 mm

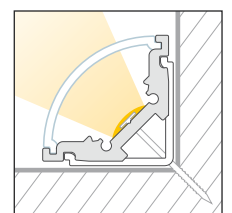
ENDKAPPEN | END CAPS

Artikel-Nr. Item no.	Beschreibung Description	
62378057	Endkappen-Set, Kunststoff, rund, grau, Stärke: 2 mm, 2 Stück inkl. 4 Schrauben end cap set, plastic, round, gray, thickness: 2 mm, 2 pieces incl. 4 screws	
62378067	Endkappen-Set, Kunststoff, rund, schwarz, Stärke: 2 mm, 2 Stück inkl. 4 Schrauben end cap set, plastic, round, black, thickness: 2 mm, 2 pieces incl. 4 screws	
62378058	Endkappen-Set, Kunststoff, rechteckig, grau, Stärke: 2 mm, 2 Stück inkl. 4 Schrauben end cap set, plastic, rectangular, grey, thickness: 2 mm, 2 pcs. incl. 4 screws	
62378068	Endkappen-Set, Kunststoff, rechteckig, schwarz, Stärke: 2 mm, 2 Stück inkl. 4 Schrauben end cap set, plastic, rectangular, black, thickness: 2 mm, 2 pcs. incl. 4 screws	

ZUBEHÖR | ACCESSORIES

Artikel-Nr. Item no.	Beschreibung Description	
62378059	Halteklammern-Set, V2A-Edelstahl, 2 Stück inkl. 2 Schrauben mounting clip set, 304 stainless steel, 2 pieces incl. 2 screws	

ANWENDUNGSSKIZZEN | ANWENDUNGSSKIZZEN



Sowohl Aluminiumprofile als auch Kunststoffabdeckungen haben standardmäßig eine positive Längentoleranz und können somit wenige Millimeter voneinander abweichen. Diese Toleranz kann durch Artikel-Nr. 62397000 (Sägen auf Passmaß) angeglichen werden. | As a rule, both aluminium profiles and plastic diffuser have a positive length tolerance and can therefore deviate from each other by a few millimetres. This tolerance can be compensated for with article no. 62397000 (cutting to size).
Längenausdehnung bei Temperaturänderung beachten (siehe Seite 431). | Please consider linear extension with temperature variations (see page 431).

* Versandkosten für Aluminiumprofile und Kunststoffabdeckungen ab einer Länge von 2.010 mm bitte gesondert anfragen. |
* Please inquire separately for shipping costs for aluminum profiles and plastic diffusers with a length of more than 2.010 mm.