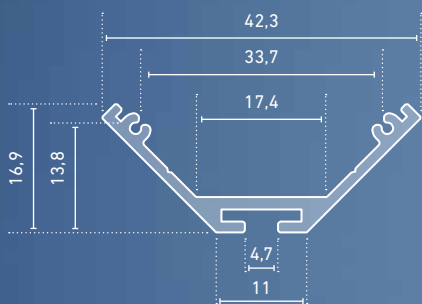


CATania Angolo 3030



- » hochwertiges Eckprofil aus Aluminium, eloxiert, natur
- » speziell für Eckkonstruktionen entwickelt, z.B. als Unterbauleuchte oder Spiegelleuchte
- » Kantenmaß inkl. Abdeckung 30 x 30 mm
- » in Verbindung mit den opalweißen Abdeckungen und dem jeweils dafür passenden LEDlight flex* ist eine homogene Lichtlinie möglich (Details siehe Hinweis auf Seite 431)
- » RAL-Pulverbeschichtung auf Anfrage

- » high quality aluminium corner profile, anodised, natural tone
- » especially designed for corner constructions, for example, as sub-structure or mirror luminaires
- » edge dimensions incl. diffuser 30 x 30 mm
- » in combination with an opal white diffuser and compatible LEDlight flex*, a homogenous light distribution can be achieved (details see note on page 431)
- » RAL powder coating on request

* bis Pitch 15 bei Einsatz einer rechteckigen Abdeckung; bis Pitch 16 bei Einsatz einer halbrunden Abdeckung | * up to pitch 15 when using a rectangular diffuser; up to pitch 16 when using a semi-circular diffuser



Artikel-Nr. Item no.	Länge Length	Beschreibung Description
62399881	1.000 mm	Aluminium, eloxiert, natur aluminum, anodized, natural tone
62399882	2.010 mm	Aluminium, eloxiert, natur aluminum, anodized, natural tone
62399883	3.020 mm*	Aluminium, eloxiert, natur aluminum, anodized, natural tone
62399885	5.030 mm*	Aluminium, eloxiert, natur aluminum, anodized, natural tone

Bestellen Sie Ihr Aluminiumprofil/Kunststoffabdeckung auf Wunschlänge | Order your aluminum profile/plastic diffuser in desired length
62397000 Zuschnitt Aluminiumprofil oder Kunststoffabdeckung, je Schnitt | cut to size aluminum profile or plastic diffuser, per cut

ABDECKUNGEN | DIFFUSERS

ABMESSUNGEN: 28,6 x 28,6 mm | DIMENSIONS: 28.6 x 28.6 mm

Artikel-Nr. Item no.	Beschreibung Description
6239989#	Abdeckung opalweiß, rechteckig, PMMA, für eine homogene und blendfreie Lichtverteilung, nahezu 180°-Abstrahlung diffuser opal, rectangular, PMMA, for a homogenous and glare-free light distribution, close to 180° emittance



ABMESSUNGEN: 38,6 x 13,2 mm mm | DIMENSIONS: 38.6 x 13.2 mm

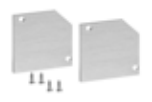
Artikel-Nr. Item no.	Beschreibung Description
6239979#	Abdeckung opalweiß, halbrund, PMMA, für eine homogene und blendfreie Lichtverteilung, nahezu 180°-Abstrahlung diffuser opal, half-round, PMMA, for a homogenous and glare-free light distribution, close to 180° emittance



Bitte ersetzen Sie in der Artikel-Nr. # durch die gewünschte Länge |
please replace the # in the item number with the required length
Länge | length: #=1: 1.000 mm #=2: 2.010 mm #=3: 3.020 mm #=5: 5.030 mm

ENDKAPPEN | END CAPS

Artikel-Nr. Item no.	Beschreibung Description
62399886	Endkappen-Set rechteckig, Aluminium, eloxiert, passend für Kunststoffabdeckung rechteckig 6239989#, Stärke: 2 mm, 2 Stück inkl. 4 Schrauben end cap set rectangular, aluminium, anodised, suitable for rectangular plastic diffuser 6239989#, thickness: 2 mm, 2 pieces incl. 4 screws
62399796	Endkappen-Set halbrund, Aluminium, eloxiert, passend für Kunststoffabdeckung halbrund 6239979#, Stärke: 2 mm, 2 Stück inkl. 4 Schrauben end cap set half-round, aluminium, anodised, suitable for semi-circular plastic diffuser 6239979#, thickness: 2 mm, 2 pieces incl. 4 screws

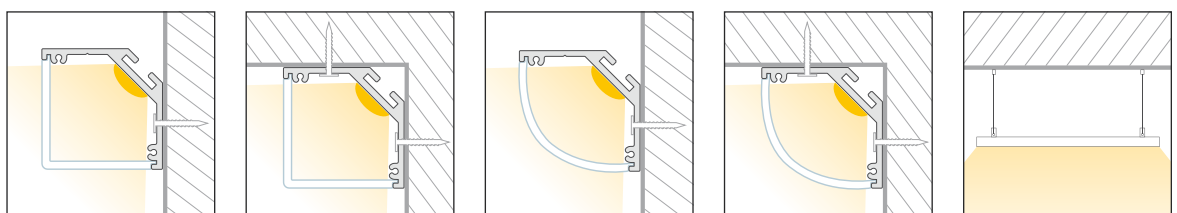


ZUBEHÖR | ACCESSORIES

Artikel-Nr. Item no.	Beschreibung Description
62398802	Profilverbinder-Set, gerade, Metall, 2 Stück inkl. 8 Madenschrauben profile connector set straight, metal, 2 pieces incl. 8 grub screws
62398803	Profilverbinder-Set, 90°-Winkel, Metall, 2 Stück inkl. 8 Madenschrauben profile connector set 90°-angle, metal, 2 pieces incl. 8 grub screws
62398806	Profilverbinder einstellbar, für eine abbiegende Lichtlinie, V2A-Edelstahl, 1 Stück inkl. 1 Senkkopf- und 4 Madenschrauben profile connector, adjustable, for an angled light line, 304 stainless steel, 1 piece, incl. 1 countersunk head screw and 4 grub screws
65400170	Abhängungen zur Deckenbefestigung, Metall, vernickelt, (2x 150 cm-Drahtseile, Ø 1 mm, mit M4-Gewinde, 2x Deckenhalter, 2x Profilhalter) suspension for ceiling mount, (2x 150 cm wire cable, Ø 1 mm, with M4 thread, 2x suspension brackets, 2x profile brackets)



ANWENDUNGSSKIZZEN | APPLICATION SKETCHES



Sowohl Aluminiumprofile als auch Kunststoffabdeckungen haben standardmäßig eine positive Längentoleranz und können somit wenige Millimeter voneinander abweichen. Diese Toleranz kann durch Artikel-Nr. 62397000 (Sägen auf Passmaß) angeglichen werden. | As a rule, both aluminium profiles and plastic diffuser have a positive length tolerance and can therefore deviate from each other by a few millimetres. This tolerance can be compensated for with article no. 62397000 (cutting to size).

Längenausdehnung bei Temperaturänderung beachten (siehe Seite 431). | Please consider linear extension with temperature variations (see page 431).

* Versandkosten für Aluminiumprofile und Kunststoffabdeckungen ab einer Länge von 2.010 mm bitte gesondert anfragen. |
* Please inquire separately for shipping costs for aluminum profiles and plastic diffusers with a length of more than 2.010 mm.