

LUGano

FLIESENPROFIL | TILE PROFILE

- » hochwertiges Fliesen-Eckprofil aus Aluminium, eloxiert, natur
 - » zum festen Einbau in Innen- oder Außenecken
 - » optimal für die Akzentuierung von Ecken in Nassbereichen aller Art wie z.B. Bädern oder Duschen
 - » zur Aufnahme der wassergeschützten, vollvergossenen Lichtlinien AQUALUC C:URVE (Abmessung: 10 x 18,5 mm für Fliesenstärke 10 mm) und AQUALUC C:URVE MINI (für Fliesendicke 8 mm)
 - » wir empfehlen 3M-Doppelklebeband für einen sicheren und dauerhaften Halt des AQUALUC (Abmessung: 10 x 18,5 mm) oder des AQUALUC C:URVE MINI (siehe Seite 73)
 - » die Fliesen-Eckprofile LUGano (10 mm), werden inkl. der Kunststoffabdeckungen geliefert, welche zum einen als Stabilisierung beim Einfliesen, als auch als Abdeckung beim Einsatz des LED-Streifens vom Typ LEDlight flex IP 66-MFC dienen
- » high quality aluminium tile corner profile, anodised, natural tone
 - » for fixed installation in inner or outer corners
 - » ideal for the accentuation of all types of moist areas such as spa's or showers
 - » for insertion of the water resistant, fully encapsulated light lines AQUALUC C:URVE (dimensions: 10 x 18.5 mm for tile thickness 10 mm) and AQUALUC C:URVE MINI (for tile thickness 8 mm)
 - » we recommend 3M double-sided adhesive tape for a secure and durable mounting of the AQUALUC (dimensions: 10 x 18.5 mm) or AQUALUC C:URVE MINI (see page 73)
 - » the 10 mm LUGano corner tile profiles are supplied with plastic covers, which serve both as a stabiliser when fitting in tiles and as a diffuser when using the LED strip type LEDlight flex IP 66-MFC

Artikel-Nr. Item no.	Länge Length	Beschreibung Description	Ecke Corner	Fliesenstärke Tile thickness	Leuchtmittel Tile thickness	Zubehör Accessories
62398132	2.000 mm	Aluminium, eloxiert, natur aluminum, anodized, natural tone	Innen Inside [1]	8 mm	AQUALUC C:URVE MINI	---
62398133	3.000 mm	Aluminium, eloxiert, natur aluminum, anodized, natural tone				
62398112	2.000 mm	Aluminium, eloxiert, natur aluminum, anodized, natural tone	Außen Outside [2]	10 mm	LEDlight flex IP 66-MFC-Serie AQUALUC C:URVE (Abmessung: 10 x 18,5 mm Dimensions: 10 x 18.5 mm)	inkl. opaler Abdeckung inc. opal diffuser
62398113	3.000 mm	Aluminium, eloxiert, natur aluminum, anodized, natural tone				
62398172	2.000 mm	Aluminium, eloxiert, natur aluminum, anodized, natural tone	Innen Inside [1]	10 mm	LEDlight flex IP 66-MFC-Serie AQUALUC C:URVE (Abmessung: 10 x 18,5 mm Dimensions: 10 x 18.5 mm)	inkl. opaler Abdeckung inc. opal diffuser
62398173	3.000 mm	Aluminium, eloxiert, natur aluminum, anodized, natural tone				
62398162	2.000 mm	Aluminium, eloxiert, natur aluminum, anodized, natural tone	Außen Outside [2]	10 mm	LEDlight flex IP 66-MFC-Serie AQUALUC C:URVE (Abmessung: 10 x 18,5 mm Dimensions: 10 x 18.5 mm)	inkl. opaler Abdeckung inc. opal diffuser
62398163	3.000 mm	Aluminium, eloxiert, natur aluminum, anodized, natural tone				

Bestellen Sie Ihr Aluminiumprofil/Kunststoffabdeckung auf Wunschlänge | Order your aluminum profile/plastic diffuser in desired length
 62397000 Zuschnitt Aluminiumprofil oder Kunststoffabdeckung, je Schnitt | cut to size aluminum profile or plastic diffuser, per cut

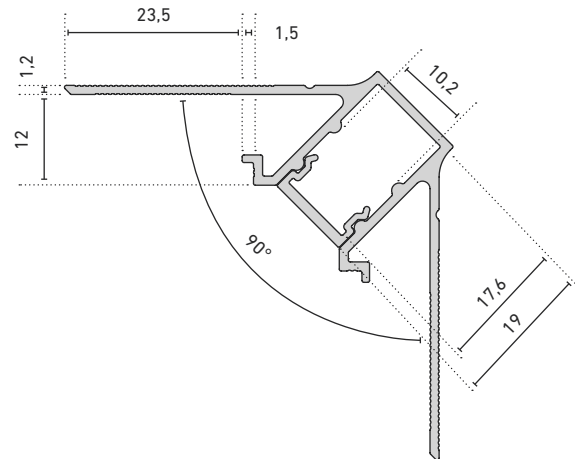
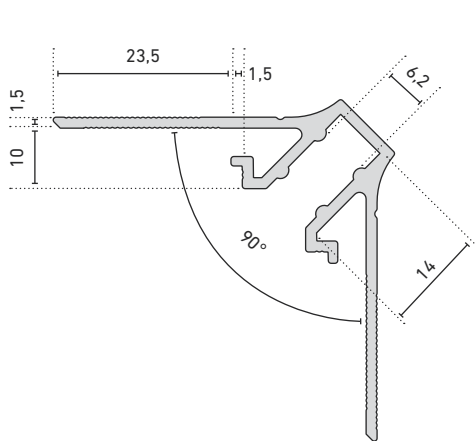
ABDECKUNGEN | DIFFUSERS

Artikel-Nr. Item no.	Beschreibung Description
62398152	Abdeckung opalweiß, PC, für eine homogene und blendfreie Lichtverteilung, passend für LUGano-Profil, 10 mm Fliesendicke, 2 m diffuser opal white, PC, for homogeneous and glare-free light distribution, suitable for LUGano profile, 10 mm tile thickness, 2 m

Artikel-Nr. Item no.	Beschreibung Description
62398153	Abdeckung opalweiß, PC, für eine homogene und blendfreie Lichtverteilung, passend für LUGano-Profil, 10 mm Fliesendicke, 3 m diffuser opal white, PC, for homogeneous and glare-free light distribution, suitable for LUGano profile, 10 mm tile thickness, 3 m

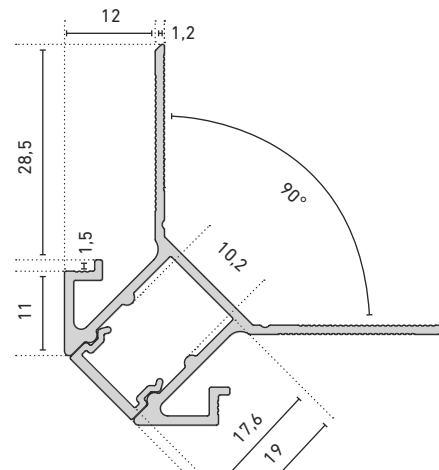
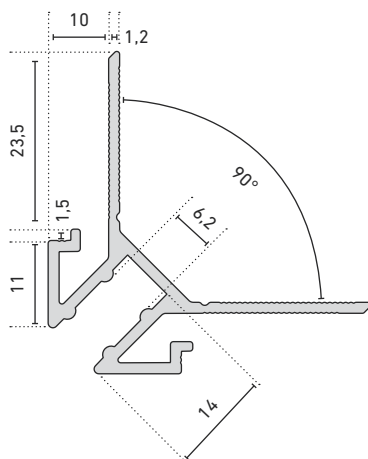
6239813X
 INNENECK FÜR AQUALUC C:URVE MINI 8 MM-FLIESE |
 INNER CORNER FOR AQUALUC C:URVE MINI 8 MM TILE

6239814X INNENECK FÜR AQUALUC C:URVE (ABMESSUNG: 10 x 18,5 mm) UND DIE LEDLIGHT FLEX IP66-MFC LED-STREIFEN 10 MM-FLIESE | INNER CORNER FOR AQUALUC C:URVE (DIMENSIONS: 10 x 18.5 mm) AND THE LEDLIGHT FLEX IP66-MFC LED STRIP 10 MM TILE



6239811X
 AUSSENECK FÜR AQUALUC C:URVE MINI 8 MM-FLIESE |
 OUTER CORNER FOR AQUALUC C:URVE MINI 8 MM TILE

6239812X AUSSENECK FÜR AQUALUC C:URVE (ABMESSUNG: 10 x 18,5 mm) UND DIE LEDLIGHT FLEX IP66-MFC LED-STREIFEN 10 MM-FLIESE | OUTER CORNER FOR AQUALUC C:URVE (DIMENSIONS: 10 x 18.5 mm) AND THE LEDLIGHT FLEX IP66-MFC LED STRIP 10 MM TILE



Sowohl Aluminiumprofile als auch Kunststoffabdeckungen haben standardmäßig eine positive Längentoleranz und können somit wenige Millimeter voneinander abweichen. Diese Toleranz kann durch Artikel-Nr. 62397000 (Sägen auf Passmaß) angeglichen werden. | As a rule, both aluminium profiles and plastic diffuser have a positive length tolerance and can therefore deviate from each other by a few millimetres. This tolerance can be compensated for with article no. 62397000 (cutting to size).

Längenausdehnung bei Temperaturänderung beachten (siehe Seite 431). | Please consider linear extension with temperature variations (see page 431).

* Versandkosten für Aluminiumprofile und Kunststoffabdeckungen ab einer Länge von 2.010 mm bitte gesondert anfragen. | * Please inquire separately for shipping costs for aluminum profiles and plastic diffusers with a length of more than 2,010 mm.

LUGano

Mit dem Fliesenprofil LUGano können Lichtlinien an Innen- und Außenecken realisiert werden, die ein besonderes Ambiente schaffen und zugleich geflieste Wände in den Eckbereichen schützen. Das LUGano-Profil ist in vier Varianten erhältlich und sowohl mit den vollvergossenen LED-Lichtlinien AQUALUC C:URVE (Abmessung: 10 x 18,5 mm für Fliesenstärke 10 mm) und AQUALUC C:URVE MINI als auch für LED-Streifen der Barthelme LEDlight flex STANDARD IP 66-MFC-Serie kompatibel. |

The LUGano tile profile can be used to create light lines on internal and external corners, creating a special ambience and at the same time protecting tiled walls in the corner areas. The LUGano profile is available in four versions and is compatible with the fully encapsulated LED light lines AQUALUC C:URVE (dimensions: 10 x 18.5 mm for tile thickness 10 mm) and AQUALUC C:URVE MINI as well as for LED strips of the Barthelme LEDlight flex STANDARD IP 66-MFC series.

LED-LICHTLINIE | LED LIGHT LINE AQUALUC C:URVE MINI

6239813#

LUGano-Profilinneneck, siehe Seite 387 | LUGano profile inner corner, see page 387

LED-STREIFEN | LED STRIPS LEDLIGHT FLEX IP66-MFC

6239812#

LUGano-Profilabdeckung Außenneck, siehe Seite 387 | LUGano profile outer corner, see page 387

6239815X

LUGano-Abdeckung opalweiß, siehe Seite 387 | LUGano opal white diffuser, see page 387