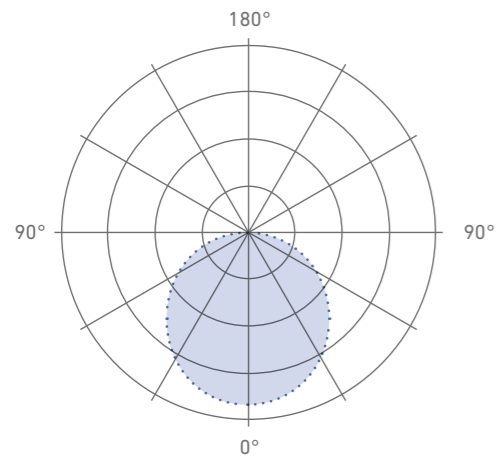
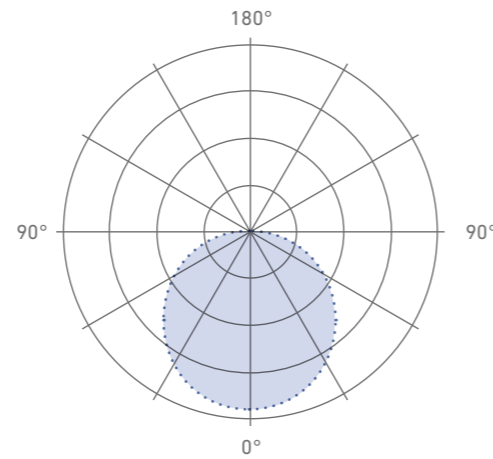


FLEXLUC 16 TOPVIEW



FLEXLUC 16 SIDEVIEW

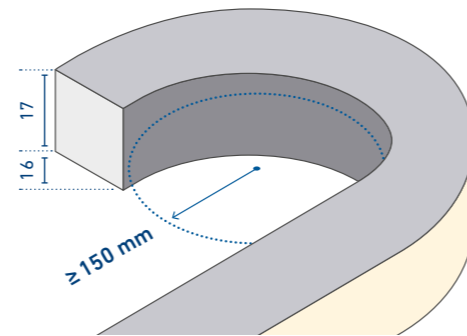


FLEXLUC SIDEVIEW [siehe Seite 106 | see page 106]

IP 67-geschützte LED-Lichtlinie aus hochwertigem Silikon für die Akzentbeleuchtung in Innen- und Außenbereichen. Ideal für bündiges Verbauen in Decken, Wänden und Möbel. Erhältlich in 2 Weißtönen. | IP 67-rated LED light strip made of high-quality silicone, for accent lighting in indoor and outdoor areas. Ideal for flush installation in ceilings, walls, and furniture. Available in two tones of white.

Abmessungen Dimensions	16 x 17 mm
Biegeradius Bending Radius	≥ 150 mm
Spannung Voltage	24 V DC
Leistung Power	9,6 W/m
Effizienz Efficacy	55 lm/W
Lichtstrom Luminous flux	537 lm/m
T _{a,max}	55 °C
T _{c,max}	69 °C

Alle Werte beziehen sich auf Versionen mit 3000 K | all values refer to versions with 3000 K

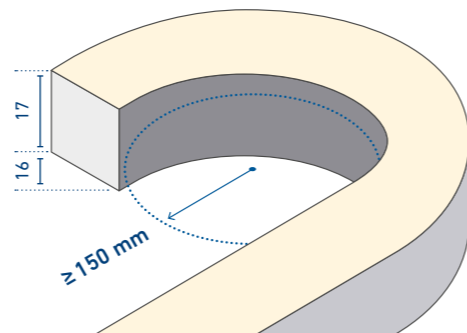


FLEXLUC TOPVIEW [siehe Seite 108 | see page 108]

IP 67-geschützte LED-Lichtlinie aus hochwertigem Silikon, für die Akzentbeleuchtung in Innen- und Außenbereichen. Ideal für bündiges Verbauen in Decken, Wänden und Möbel. Erhältlich in 2 Weißtönen. | IP 67-rated LED light strip made of high-quality silicone, for accent lighting in indoor and outdoor areas. Ideal for flush installation in ceilings, walls, and furniture. Available in two tones of white.

Abmessungen Dimensions	16 x 17 mm
Biegeradius Bending Radius	≥ 150 mm
Spannung Voltage	24 V DC
Leistung Power	9,6 W/m
Effizienz Efficacy	70 lm/W
Lichtstrom Luminous flux	673 lm/m
T _{a,max}	40 °C
T _{c,max}	62 °C

Alle Werte beziehen sich auf Versionen mit 3000 K | all values refer to versions with 3000 K



MAXIMALE KABELLÄNGE IN VERBINDUNG MIT FLEXLUC-LÄNGE (EINGANG: 24 VDC) MAXIMUM CABLE LENGTH IN COMBINATION WITH FLEXLUC LENGTH (INPUT: 24 VDC)

FLEXLUC Länge Length (m)	0.52 mm ² m	0.81 mm ² (STANDARD) m	1.31 mm ² m	2.08 mm ² m
1,0	40,0	75,0	100,0	150,0
2,0	20,0	40,0	55,0	80,0
3,0	15,0	35,0	46,0	65,0
4,0	12,0	32,0	42,0	58,0
5,0	10,0	30,0	38,0	52,0
6,0	8,0	28,0	35,0	48,0
7,0	7,0	25,0	32,0	45,0
8,0	6,0	23,0	30,0	42,0
9,0	5,0	21,0	28,0	38,0
10,0	4,5	18,0	27,0	35,0
11,0	4,0	16,0	25,0	32,0
12,0	3,0	14,0	23,0	28,0
13,0	3,0	13,0	20,0	26,0
14,0	2,5	12,0	18,0	24,0
15,0	2,5	10,0	16,0	22,0
16,0	2,0	9,0	14,0	16,0
17,0	2,0	5,0	12,0	12,0
18,0	1,5	4,0	10,0	10,0
19,0	1,5	3,5	8,0	9,0
20,0	1,0	3,0	5,0	7,0



Typ type	Lichtfarbe Light color	typ. Farbtemperatur typ. color temperature	typ. Watt/Meter	typ. Lumen/Watt	typ. Lumen/Meter	typ. CRI
700000002	warmweiß 927 warm white	2700 K	9,6 W/m	53 lm/W	512 lm/m	> 90
700000002	weiß 930 white	3000 K	9,6 W/m	55 lm/W	537 lm/m	> 90

Lebensdauerabschätzung L80/B10 bei Ta < 45 °C: > 54.000 h | Estimated lifetime L80/B10 at Ta < 45 °C: > 54,000 h
 * Die EEK-Angabe bezieht sich jeweils auf die verbaute(n) Lichtquelle(n). | The EEC rating refers in each case to the installed light source(s).

PASSENDEN ZUBEHÖR (SEITE 110)
SUITABLE ACCESSORIES (PAGE 110)

EINSPEISUNG | IN-FEED



ARTIKELNUMMER ITEM NO	LICHTFARBE LIGHT COLOUR	LÄNGE IN MM LENGTH IN MM	LEISTUNG IN W POWER IN W/M	EINSPEISUNG CABLE IN-FEED	KABELLÄNGE IN MM CABLE LENGTH IN MM
700000002	0027 - 2700 K 0030 - 3000 K	min 50 mm max. 20.000 mm (in 50 mm Schritten in increments of 50 mm)	0096 - 9,6 W/M	B - Unten bottom S - Seite side F - Vorne front	21 - Einseitig one-sided 22 - beidseitig both sides

Längenausdehnung bei Temperaturänderungen beachten. | Please consider linear extension with temperature variations.

NEW

FLEXLUC SIDEVIEW 16

- » flexible LED-Lichtlinie aus hochwertigem Silikon mit Schutzart IP 67
- » nur ein Bin je Lichtfarbe nach 2-Step-MacAdam
- » geringer Biegeradius von 15 cm (nur eine Achse)
- » klare Linien und Lichtaustrittsfläche ermöglichen bündiges Einbauen in Decken, Wänden und Möbel
- » gleichmäßige, homogene Ausleuchtung über die gesamte Lichtaustrittsfläche in Kurvenform (d.h. bei Lichtaustritt nach oben kann das Band nach links und rechts gebogen werden)
- » Einspeisung auch von unten oder seitlich möglich, wodurch ein nahtloses Aneinanderreihen möglich ist
- » in individuellen Längen von 50 mm bis 20.000 mm (in 50 mm Schritten) erhältlich

- » flexible LED light line made of high-quality silicone with IP 67 protection rating
- » only one bin per light color according to 2-step MacAdam
- » small bending radius of 15 cm (only one axis)
- » clear lines and light emission surface enable flush installation in ceilings, walls, and furniture
- » uniform, homogeneous illumination across the entire light emission surface in a curve form (i.e., when light is emitted upwards, the strip can be bent to the left and right)
- » feed-in also possible from below or from the side, allowing seamless connection
- » available in individual lengths from 50 mm to 20,000 mm (in 50 mm increments)

NEW

FLEXLUC TOPVIEW 16

- » flexible LED-Lichtlinie aus hochwertigem Silikon mit Schutzart IP 67
- » nur ein Bin je Lichtfarbe nach 2-Step-MacAdam
- » geringer Biegeradius von 15 cm (nur eine Achse)
- » klare Linien und Lichtaustrittsfläche ermöglichen bündiges Einbauen in Decken, Wänden und Möbel
- » gleichmäßige, homogene Ausleuchtung über die gesamte Lichtaustrittsfläche in Wellenform (d.h. bei Lichtaustritt nach oben kann das Band nach oben und unten gebogen werden)
- » Einspeisung auch von unten oder seitlich möglich, wodurch ein nahtloses Aneinanderreihen möglich ist.
- » in individuellen Längen von 50 mm bis 20.000 mm (in 50 mm Schritten) erhältlich

- » flexible LED light line made of high-quality silicone with IP 67 protection rating
- » only one bin per light color according to 2-step MacAdam
- » small bending radius of 15 cm (only one axis)
- » clear lines and light emission surface enable flush installation in ceilings, walls, and furniture
- » uniform, homogeneous illumination across the entire light emission surface in a wave form (i.e., when light is emitted upwards, the strip can be bent upwards and downwards)
- » power supply also possible from below or from the side, enabling seamless connection of multiple strips.
- » available in individual lengths from 50 mm to 20,000 mm (in 50 mm increments)

FLEXLUC TOPVIEW 16

ABMESSUNGEN: 16 x 17 mm | DIMENSIONS: 16 x 17 mm



Typ type	Lichtfarbe Light color	typ. Farbtemperatur typ. color temperature	typ. Watt/Meter	typ. Lumen/Watt	typ. Lumen/Meter	typ. CRI
700000001	warmweiß 927 warm white	2700 K	9,6 W/m	65 lm/W	630 lm/m	> 90
700000001	weiß 930 white	3000 K	9,6 W/m	70 lm/W	673 lm/m	> 90

Lebensdauerabschätzung L80/B10 bei Ta < 45 °C: > 54.000 h | Estimated lifetime L80/B10 at Ta < 45 °C: > 54,000 h

¹ Die EEK-Angabe bezieht sich jeweils auf die verbaute(n) Lichtquelle(n). | The EEC rating refers in each case to the installed light source(s).

PASSENDES ZUBEHÖR (SEITE 110)
SUITABLE ACCESSORIES (PAGE 110)

EINSPEISUNG | IN-FEED



ARTIKELNUMMER ITEM NO	LICHTFARBE LIGHT COLOUR	LÄNGE IN MM LENGTH IN MM	LEISTUNG IN W POWER IN W/M	EINSPEISUNG CABLE IN-FEED	KABELLÄNGE IN MM CABLE LENGTH IN MM
700000001	0027 - 2700 K 0030 - 3000 K	min 50 mm max. 20.000 mm (in 50 mm Schritten in increments of 50 mm)	0096 - 9,6 W/M	B - Unten bottom S - Seitel side F - Vorne front	21 - Einseitig one-sided 22 - beidseitig both sides 1000 - 1.000 mm

Längenausdehnung bei Temperaturänderungen beachten. | Please consider linear extension with temperature variations.